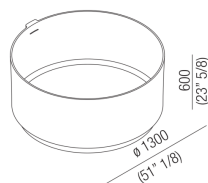




Vasche In-Out
AVAS1041Z

Benedini Associati, 2009

Vasca ad isola, bordo stretto



Finiture



Exmar bianco
AVAS1041Z

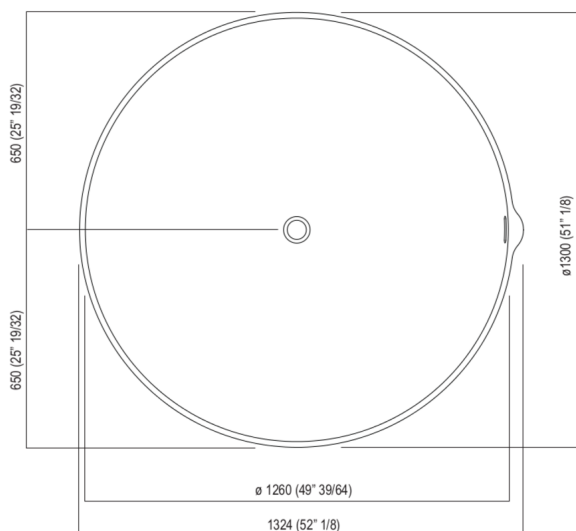
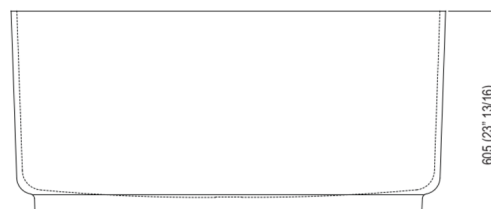
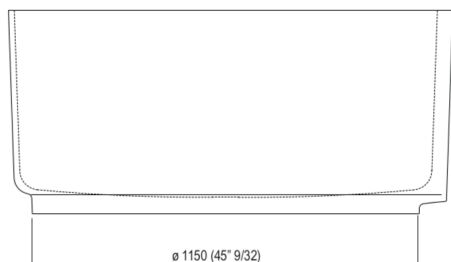


Vasca in Exmar bianco con involucro tondo e foro per troppo pieno. La rubinetteria può essere collocata a bordo vasca, a parete o a terra. È obbligatorio l'utilizzo della piletta sifonata .MET0477 (.MET0434 per vasche in esposizione). Per un'installazione più agevole, si suggerisce l'utilizzo del pozzetto per vasca AKITPZVAS. Materiali usati: Exmar.

Altezza:	60.0 cm	23" 5/8 inches
Diametro:	130.0 cm	51" 1/8 inches
Capacità:	520.0 l	137 gal
Peso:	132.0 kg	291 lbs
Dimensioni imballo:	143 x 143 x 68 cm	56"2/8 x 56"2/8 x 26"6/8 inches
Peso con imballo:	231.0 kg	509 lbs

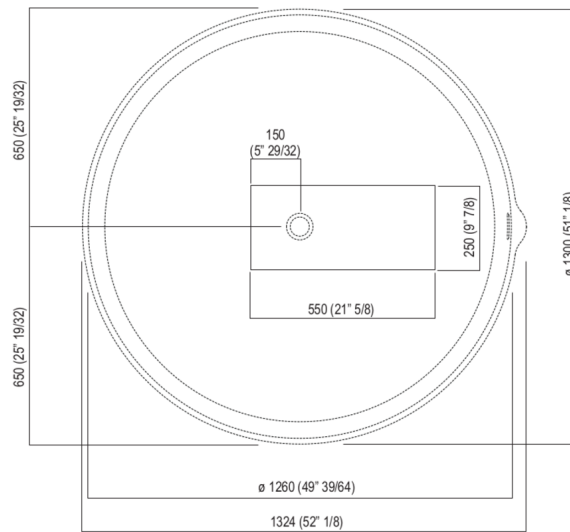


Dimensioni principali



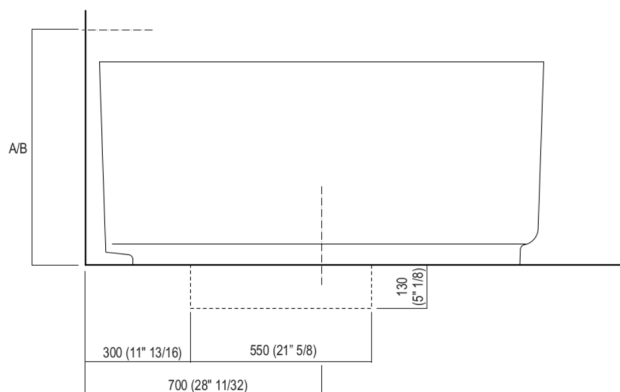


Quote per pozzetto





Quote per rubinetteria a parete

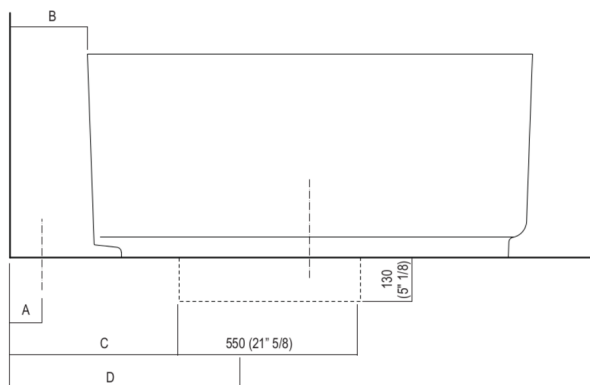


	A*	B**
FEZ (ARUB050000L, ARUB051000L, ARUB150000C, ARUB151000C, ARUB1089S, ARUB190000C, ARUB191000C, ARUB1091S)	750 (27"1/2)	-
MEMORY (ARUB1076S, ARUB1077S, ARUB1040S)	750 (27"1/2)	-
SUITE (ARUB1107S)	750 (27"1/2)	-
SQUARE (ARUB0932N, ARUB0933N)	-	700 (27"1/2)
SEN (ASEN0912V)	-	700 (27"1/2)

* inserasse gruppo / axial distance for tap
 ** filo inferiore gruppo / Tap's lower edge



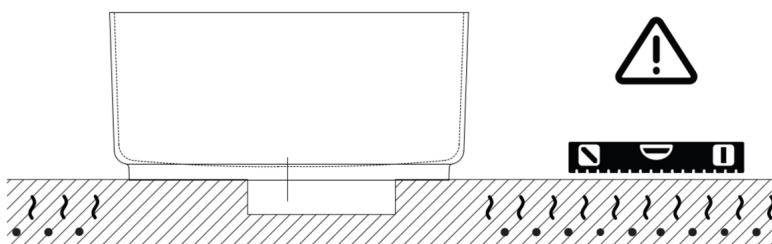
Quote per piantane da terra



	A	B	C	D
FEZ (ARUB140, RAUB145, ARUB170N)	80 (3"1/8)	188 (7"13/32)	450 (17" 1/16)	850 (33" 15/32)
MEMORY (ARUB1078, ARUB1072, ARUB1033)	80 (3"1/8)	188 (7"13/32)	450 (17" 1/16)	850 (33" 15/32)
SQUARE (ARUB0961L, ARUB0934L, ARUB0935NL, ARUB0936NL, ARUB0952L, ARUB1024N)	80 (3"1/8)	138 (5"7/16)	400 (15" 3/4)	800 (31" 1/2)
SUITE (ARUB1108S)	80 (3"1/8)	138 (5"7/16)	400 (15" 3/4)	800 (31" 1/2)
SEN (ASEN0911)	80 (3"1/8)	138 (5"7/16)	400 (15" 3/4)	800 (31" 1/2)



Note



La vasca deve essere installata su un pavimento perfettamente piano.
The bathtub must be positioned on a flat floor surface.

E' necessario predisporre a pavimento un pozzetto.
It is necessary to prepare a recess in the floor.

Evitare di realizzare impianti di riscaldamento nell'area sottostante la vasca.
Avoid the installation of floor heating plants in the area under the bathtub.