

Urinals - art. ORBL

Orinatoio sospeso Ball
wall-hung urinal Ball

cielo
handmade in Italy



PESO NETTO/NET WEIGHT: 23,80 Kg

PCS PALLET: 9
PCS PALLET CONTAINER: 9

ACCESSORI/ACCESSORIES:

ORKITB - Fissaggio per orinatoio Ball/Mini Ball (obbligatorio) / Fixing for Ball/Mini Ball urinal (obligatory)

FINITURE

FINISHES

- Bianco/white - glossy
- Nero/black - glossy

Le Terre di Cielo

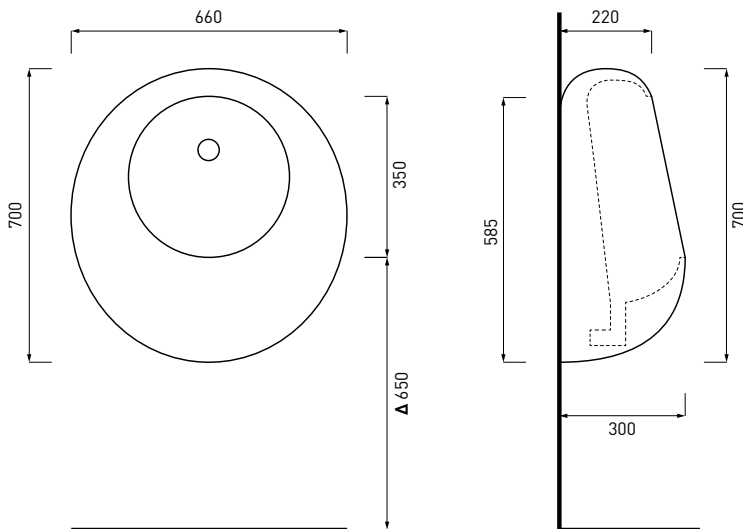
- | | |
|---|--|
| Talco | Arenaria |
| Pomice | Avena |
| Brina | Lino |
| Basalto | Agave |
| Lavagna | Muschio |
| Cemento | Polvere |
| Fango | Cipria |
| Cacao | Canapa |

NOTE/NOTES

Marzo 2017

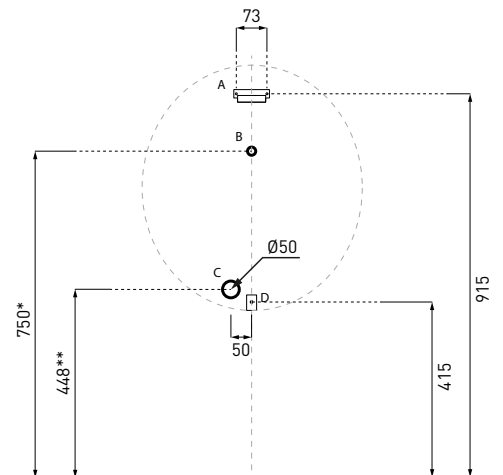
ATTENZIONE: Le quote sotto riportate si riferiscono ad un impianto standard con altezza filo inferiore a 650mm. In caso di variazione dell'altezza dell'orinatoio, tutte le quote vanno traslate in accordo.

WARNING: The The dimensions shown below refer to a standard system with a thread height of less than 650mm. In case of variation of the height of the urinal, all the quotas must be translated accordingly.



▲ **ATTENZIONE:** La dimensione è generica e indicativa. Ceramica Cielo consiglia vivamente di adattare la quota in base all'altezza e necessità del cliente.

▲ **WARNING:** The dimension is generic and indicative. Ceramica Cielo strongly advise to adapt this measure according to the height and needs of the customer.



- * Presa dell'acqua a parete da 1/2"
- ** Scarico a parete
- * Wall water inlet 1/2" plug
- ** Wall water outlet

ATTENZIONE:

L'orinatoio non è dotato di meccanismo di scarico che va acquistato a parte sulla base delle esigenze del cliente. Il meccanismo può essere sia manuale che elettronico, deve prevedere una bassa pressione di esercizio e un attacco con un flessibile (non in dotazione) di 1/2". Si consiglia di verificare gli attacchi e le capacità di scarico prima di procedere alla chiusura del cantiere e provvedere agli aggiustamenti tecnici necessari.

ATTENZIONE:

E' di fondamentale importanza verificare che le viti in dotazione siano compatibili con il tipo di parete a cui viene fissato l'orinatoio. La caduta accidentale dell'orinatoio può causare lesioni da compressione/ taglio serie o fatali. L'installatore deve provvedere al controllo della compatibilità del sistema di fissaggio fornito e eventualmente scegliere un sistema idoneo. Ceramica Cielo S.p.A. non risponde di danni diretti o indiretti a cose e/o persone causati dall'inadempienza di tale verifica.

ATTENZIONE:

Le misure d'installazione possono presentare leggere differenze rispetto ai pezzi reali in considerazione delle caratteristiche del prodotto ceramico. L'azienda si riserva di cambiare schede tecniche e caratteristiche di funzionamento degli articoli in ogni momento e senza necessità di preavviso. I pesi possono subire variazioni fino al 20%.

ATTENTION:

The urinals is not equipped with any discharge mechanism, which must be purchased separately on the basis of customer needs. The mechanism can be either manual or electronic, must provide a low operating pressure and an connection with a hose (not supplied) of 1/2". It is advisable to check all the connections and the discharge capacity before proceeding with the final stages of the installation and provide the necessary technical adjustments.

ATTENTION:

It is absolutely essential to make sure that the screws provided are compatible with the type of wall to which the urinal will be attached. If the urinal were to accidentally fall, it could cause serious or fatal injury from cuts or blows. The installer must check the compatibility of the provided attachment system and choose a suitable system if needed. Ceramica Cielo S.p.A. is not liable for direct or indirect damages to objects or people caused by a failure to adequately perform this check.

ATTENTION:

Measure details can show some little difference respect real items, following typical characteristics of ceramics articles production. The company reserves the right to change any technical specifications/dimension and/or operating characteristics of the products at any time and without giving notice. The ceramic items weight may vary up to 20%.