

# Smile - art. SMLAA60

lavabo sospeso e da appoggio  
wall hung or on-top washbasin

**cielo**  
handmade in Italy



**PESO NETTO/NET WEIGHT: 17,35 Kg**

**PCS PALLET: 20**  
**PCS PALLET CONTAINER: 40**

**ACCESSORI/ACCESSORIES:**




**PIL01** - Piletta click clack con/senza troppo pieno con coperchio in ceramica / Push open ceramic waste for washbasins with/without overflow

**SMPAA60** - Portasciugamani frontale / Frontal towel rail

**SMPAAL** - Portasciugamani laterale / Side towel rail

## FINITURE

FINISHES

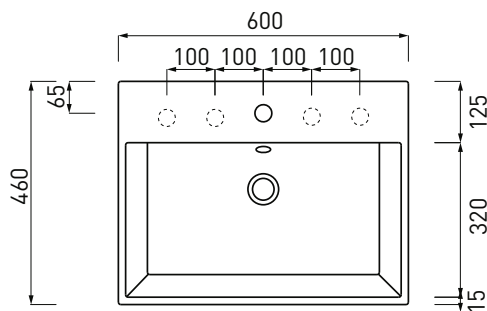
-  Bianco/white - glossy
-  Stone - matte
-  Nero/black - glossy

Le Terre di Cielo

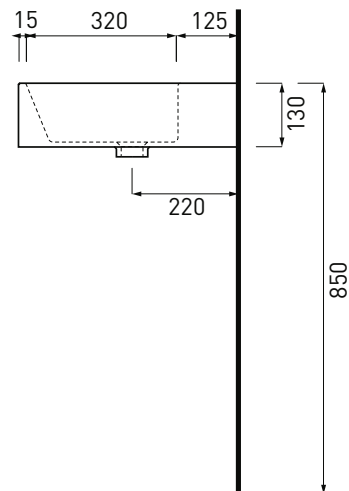
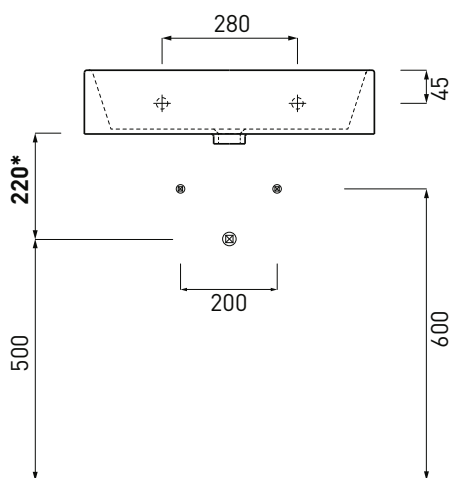
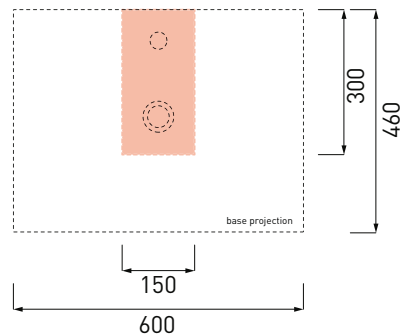
- |   |  |
|---|--|
|  Talco   |  Arenaria |
|  Pomice  |  Avena    |
|  Brina   |  Lino     |
|  Basalto |  Agave    |
|  Lavagna |  Muschio  |
|  Cemento |  Polvere  |
|  Fango   |  Cipria   |
|  Cacao   |  Canapa   |

## NOTE/NOTES

Marzo 2017



SCASSO INDICATO PER 1 FORO RUBINETTO. LA SAGOMA VA ADATTATA NEL CASO DI PIU' FORI RUBINETTI APERTI ON TOP HOLE IN CASE OF 1 TAP. THE SHAPE/DIMENSION SHOULD BE ADAPTED IN CASE OF MORE TAP HOLES



\*con sifone Cielo ART. **SISP**  
\*with Cielo siphon ART. **SISP**

**ATTENZIONE:**  
Le misure d'installazione possono presentare leggere differenze rispetto ai pezzi reali in considerazione delle caratteristiche del prodotto ceramico. L'azienda si riserva di cambiare schede tecniche e caratteristiche di funzionamento degli articoli in ogni momento e senza necessità di preavviso. I pesi possono subire variazioni fino al 20%.

**ATTENTION:**  
Measure details can show some little difference respect real items, following typical characteristics of ceramics articles production. The company reserves the right to change any technical specifications/dimension and/or operating characteristics of the products at any time and without giving notice. The ceramic items weight may vary up to 20%.