

# Sessanta - art. PD69090

piatto doccia h6  
h6 shower tray

# cielo

handmade in Italy

**PESO NETTO/NET WEIGHT: 32,55 Kg**

**PCS PALLET: 15**

**ACCESSORI/ACCESSORIES:**

**SIF90** - Piletta sifonata per piatto doccia con coperchio cromo / Siphon drain with chrome lid for shower tray

**SIF90CE** - Piletta sifonata per piatto doccia con coperchio ceramico / Siphon drain with ceramic lid for shower tray

**FINITURE/FINISHES**

● Bianco/white - glossy

● Stone - matte

● Nero/black - glossy

**ANTISCIVOLO/NON SLIP**

● TW - Total White Antiscivolo/Non Slip

● TB - Total Black Antiscivolo/Non Slip

Le Terre di Cielo

● Talco

● Pomice

● Brina

● Basalto

● Lavagna

● Cemento

● Fango

● Cacao

● Arenaria

● Avena

● Lino

● Agave

● Muschio

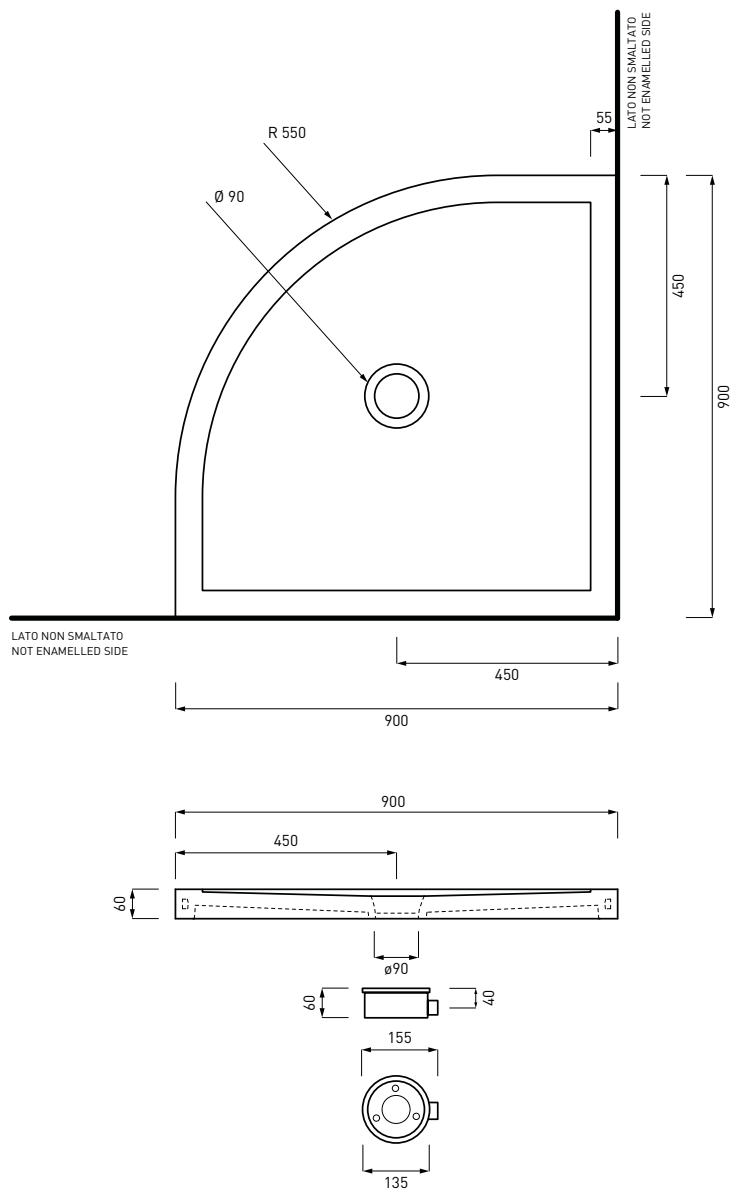
● Polvere

● Cipria

● Canapa

**NOTE/NOTES**

Gennaio 2017



**ATTENZIONE:**  
Le superfici, pesi e misure riportate possono presentare leggere differenze rispetto ai pezzi reali, in considerazione e accordo delle caratteristiche di tolleranza intrinseche del materiale ceramico e del suo processo produttivo. L'azienda si riserva di cambiare schede tecniche e caratteristiche di funzionamento degli articoli in ogni momento e senza necessità di preavviso.

**ATTENTION:**  
Surfaces, weights and dimensions can show some little differences compared to the real item, following typical intrinsic characteristics of ceramics material and production. The company reserves the right to change any technical specifications/ dimension and/or operating characteristics of the products at any time and without giving notice.

# Sessanta - art. PD68080

piatto doccia h6  
h6 shower tray

# cielo

handmade in Italy



**PESO NETTO/NET WEIGHT: 27,20 Kg**

**PCS PALLET: 15**

**ACCESSORI/ACCESSORIES:**

**SIF90** - Piletta sifonata per piatto doccia con coperchio cromo / Siphon drain with chrome lid for shower tray

**SIF90CE** - Piletta sifonata per piatto doccia con coperchio ceramico / Siphon drain with ceramic lid for shower tray

## FINITURE/FINISHES


 Bianco/white - glossy

 Stone - matte

 Nero/black - glossy

## ANTISCIVOLO/NON SLIP

 TW - Total White Antiscivolo/Non Slip

 TB - Total Black Antiscivolo/Non Slip

## Le Terre di Cielo

 Talco

 Pomice

 Brina

 Basalto

 Lavagna

 Cemento

 Fango

 Cacao

 Arenaria

 Avena

 Lino

 Agave

 Muschio

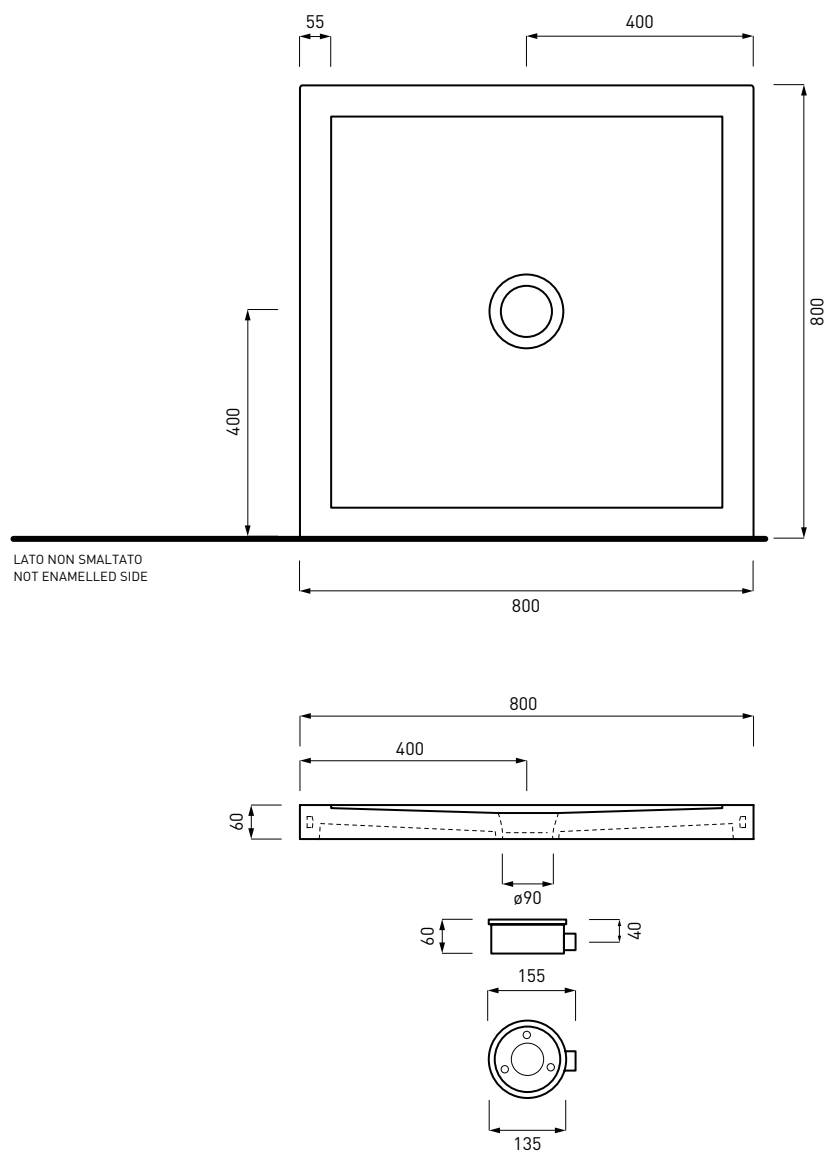
 Polvere

 Cipria

 Canapa

## NOTE/NOTES

Gennaio 2017



**ATTENZIONE:**  
Le superfici, pesi e misure riportate possono presentare leggere differenze rispetto ai pezzi reali, in considerazione e accordo delle caratteristiche di tolleranza intrinseche del materiale ceramico e del suo processo produttivo. L'azienda si riserva di cambiare schede tecniche e caratteristiche di funzionamento degli articoli in ogni momento e senza necessità di preavviso.

**ATTENTION:**  
Surfaces, weights and dimensions can show some little differences compared to the real item, following typical intrinsic characteristics of ceramics material and production. The company reserves the right to change any technical specifications/ dimension and/or operating characteristics of the products at any time and without giving notice.

# Sessanta - art. PD69090

piatto doccia h6  
h6 shower tray

**cielo**  
handmade in Italy



**PESO NETTO/NET WEIGHT: 39,00 Kg**

**PCS PALLET: 15**

**ACCESSORI/ACCESSORIES:**

**SIF90** - Piletta sifonata per piatto doccia con coperchio cromo / Siphon drain with chrome lid for shower tray

**SIF90CE** - Piletta sifonata per piatto doccia con coperchio ceramico / Siphon drain with ceramic lid for shower tray

**FINITURE/FINISHES**


 Bianco/white - glossy

 Stone - matte

 Nero/black - glossy

**ANTISCIVOLO/NON SLIP**

 TW - Total White Antiscivolo/Non Slip

 TB - Total Black Antiscivolo/Non Slip

Le Terre di Cielo

 Talco

 Pomice

 Brina

 Basalto

 Lavagna

 Cemento

 Fango

 Cacao

 Arenaria

 Avena

 Lino

 Agave

 Muschio

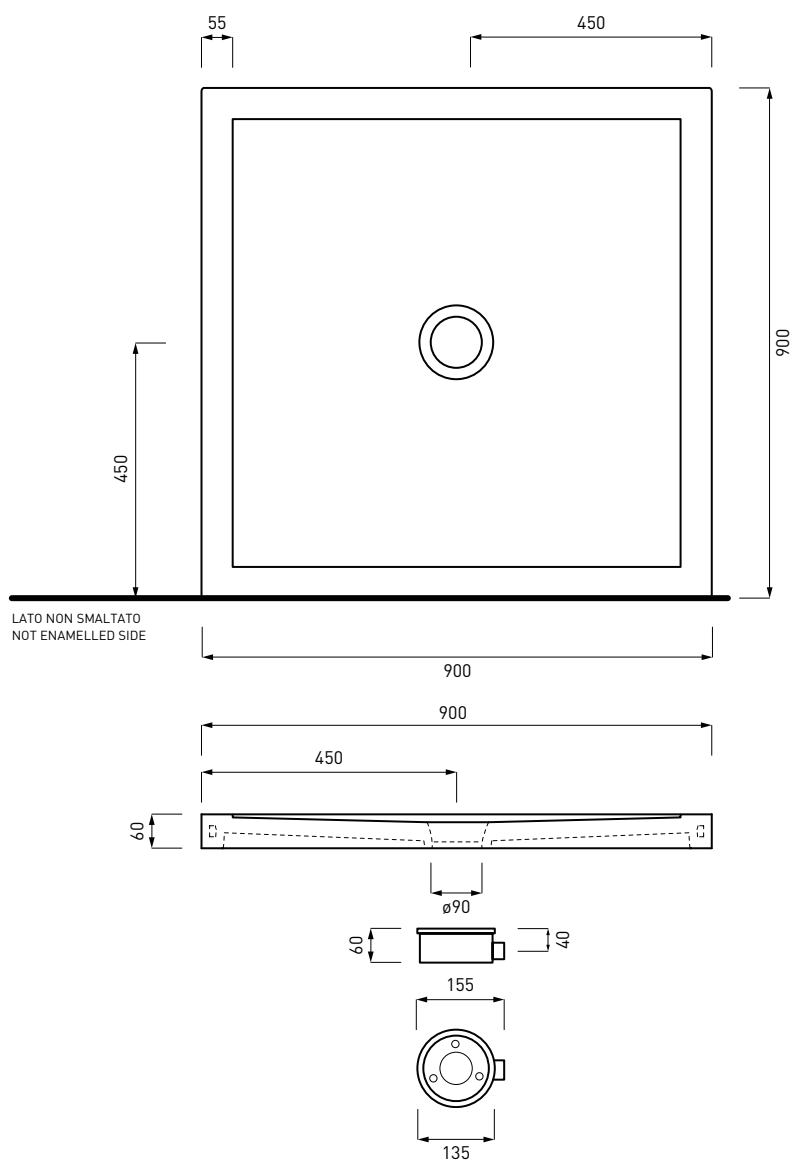
 Polvere

 Cipria

 Canapa

**NOTE/NOTES**

Gennaio 2017



**ATTENZIONE:**  
Le superfici, pesi e misure riportate possono presentare leggere differenze rispetto ai pezzi reali, in considerazione e accordo delle caratteristiche di tolleranza intrinseche del materiale ceramico e del suo processo produttivo. L'azienda si riserva di cambiare schede tecniche e caratteristiche di funzionamento degli articoli in ogni momento e senza necessità di preavviso.

**ATTENTION:**  
Surfaces, weights and dimensions can show some little differences compared to the real item, following typical intrinsic characteristics of ceramics material and production. The company reserves the right to change any technical specifications/ dimension and/or operating characteristics of the products at any time and without giving notice.

# Sessanta - art. PD67290

piatto doccia h6  
h6 shower tray

# cielo

handmade in Italy



**PESO NETTO/NET WEIGHT: 29,60 Kg**

**PCS PALLET: 15**

**ACCESSORI/ACCESSORIES:**



**SIF90** - Piletta sifonata per piatto doccia con coperchio cromo / Siphon drain with chrome lid for shower tray

**SIF90CE** - Piletta sifonata per piatto doccia con coperchio ceramico / Siphon drain with ceramic lid for shower tray

**FINITURE/FINISHES**

-  Bianco/white - glossy
-  Stone - matte
-  Nero/black - glossy

**ANTISCIVOLO/NON SLIP**

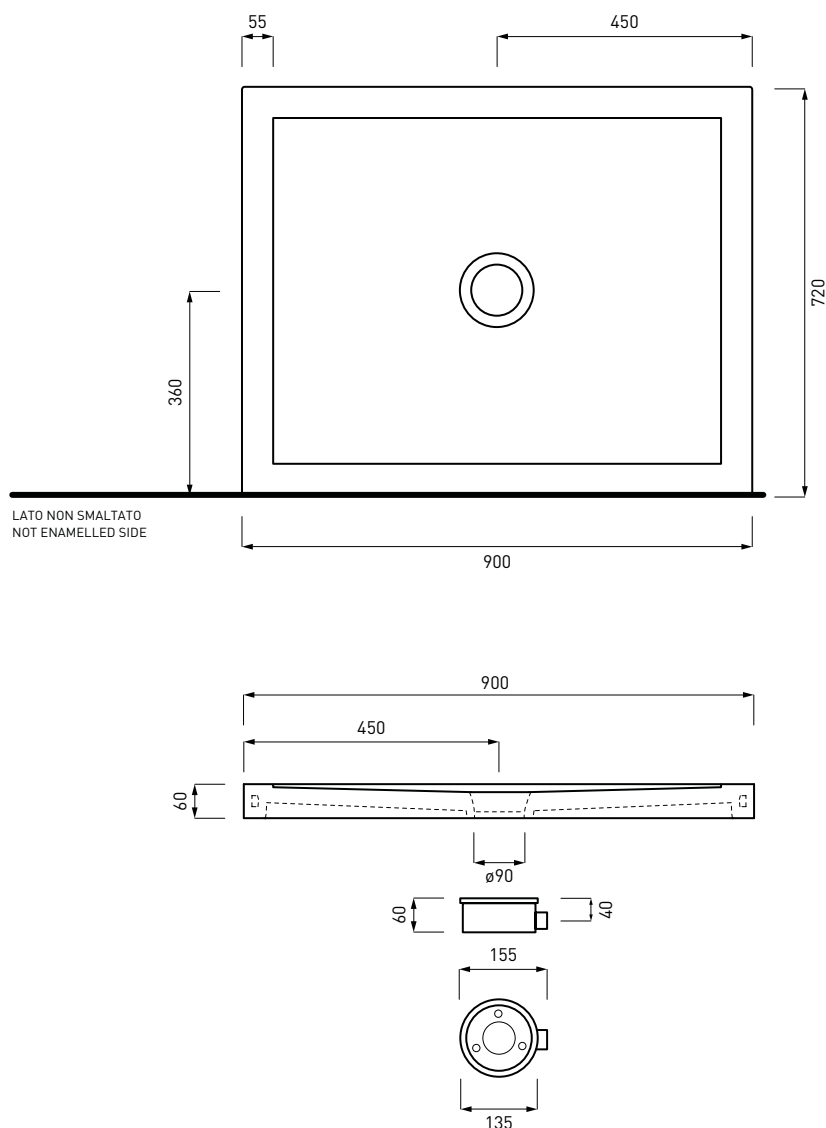
-  TW - Total White Antiscivolo/Non Slip
-  TB - Total Black Antiscivolo/Non Slip

Le Terre di Cielo

- |   |  |
|---|--|
|  Talco   |  Arenaria |
|  Pomice  |  Avena    |
|  Brina   |  Lino     |
|  Basalto |  Agave    |
|  Lavagna |  Muschio  |
|  Cemento |  Polvere  |
|  Fango   |  Cipria   |
|  Cacao   |  Canapa   |

**NOTE/NOTES**

Gennaio 2017



**ATTENZIONE:**  
Le superfici, pesi e misure riportate possono presentare leggere differenze rispetto ai pezzi reali, in considerazione e accordo delle caratteristiche di tolleranza intrinseche del materiale ceramico e del suo processo produttivo. L'azienda si riserva di cambiare schede tecniche e caratteristiche di funzionamento degli articoli in ogni momento e senza necessità di preavviso.

**ATTENTION:**  
Surfaces, weights and dimensions can show some little differences compared to the real item, following typical intrinsic characteristics of ceramics material and production. The company reserves the right to change any technical specifications/ dimension and/or operating characteristics of the products at any time and without giving notice.

# Sessanta - art. PD670100

piatto doccia h6  
h6 shower tray

# cielo

handmade in Italy



**PESO NETTO/NET WEIGHT: 29,10 Kg**

**PCS PALLET: 15**

**ACCESSORI/ACCESSORIES:**

**SIF90** - Piletta sifonata per piatto doccia con coperchio cromo / Siphon drain with chrome lid for shower tray

**SIF90CE** - Piletta sifonata per piatto doccia con coperchio ceramico / Siphon drain with ceramic lid for shower tray

**FINITURE/FINISHES**


 Bianco/white - glossy

 Stone - matte

 Nero/black - glossy

**ANTISCIVOLO/NON SLIP**

 TW - Total White Antiscivolo/Non Slip

 TB - Total Black Antiscivolo/Non Slip

Le Terre di Cielo

 Talco

 Pomice

 Brina

 Basalto

 Lavagna

 Cemento

 Fango

 Cacao

 Arenaria

 Avena

 Lino

 Agave

 Muschio

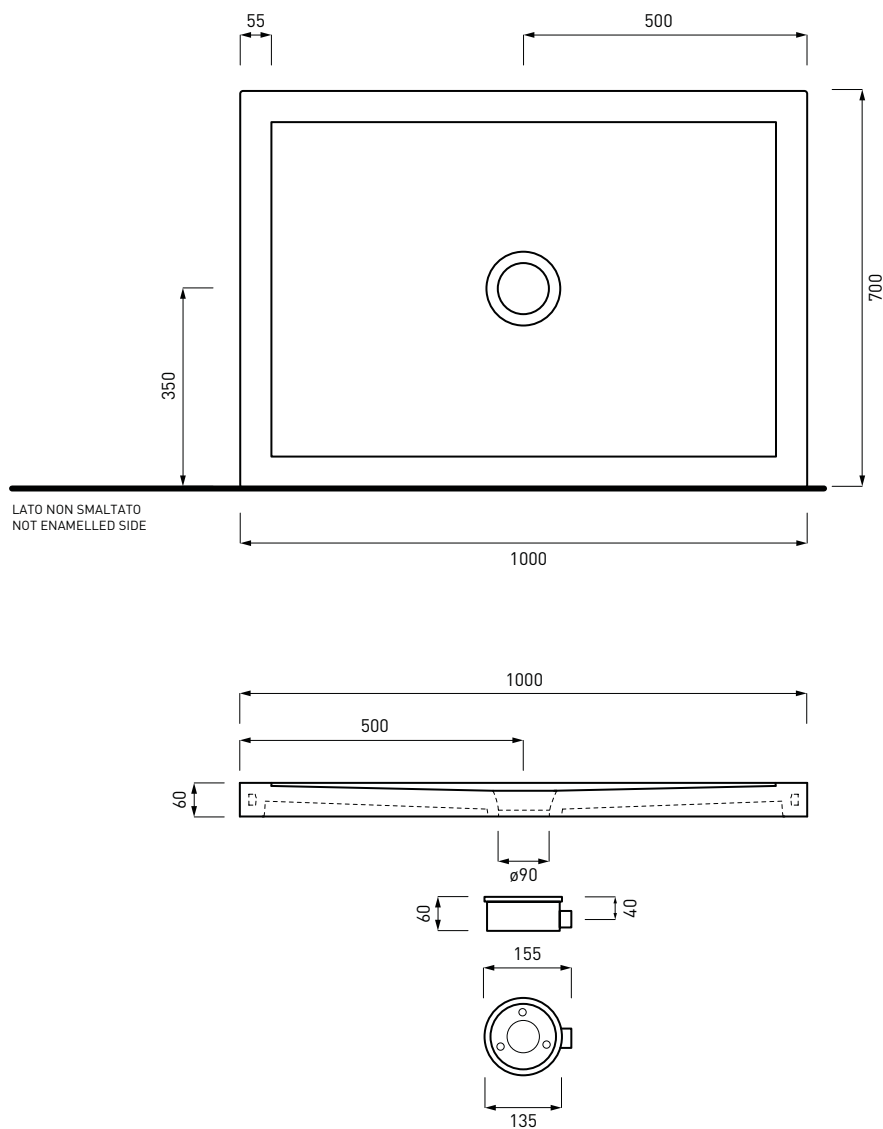
 Polvere

 Cipria

 Canapa

**NOTE/NOTES**

Gennaio 2017



**ATTENZIONE:**  
Le superfici, pesi e misure riportate possono presentare leggere differenze rispetto ai pezzi reali, in considerazione e accordo delle caratteristiche di tolleranza intrinseche del materiale ceramico e del suo processo produttivo. L'azienda si riserva di cambiare schede tecniche e caratteristiche di funzionamento degli articoli in ogni momento e senza necessità di preavviso.

**ATTENTION:**  
Surfaces, weights and dimensions can show some little differences compared to the real item, following typical intrinsic characteristics of ceramics material and production. The company reserves the right to change any technical specifications/ dimension and/or operating characteristics of the products at any time and without giving notice.

# Sessanta - art. PD680100

piatto doccia h6  
h6 shower tray

# cielo

handmade in Italy



**PESO NETTO/NET WEIGHT: 35,05 Kg**

**PCS PALLET: 15**

**ACCESSORI/ACCESSORIES:**



**SIF90** - Piletta sifonata per piatto doccia con coperchio cromo / Siphon drain with chrome lid for shower tray

**SIF90CE** - Piletta sifonata per piatto doccia con coperchio ceramico / Siphon drain with ceramic lid for shower tray

**FINITURE/FINISHES**

-  Bianco/white - glossy
-  Stone - matte
-  Nero/black - glossy

**ANTISCIVOLO/NON SLIP**

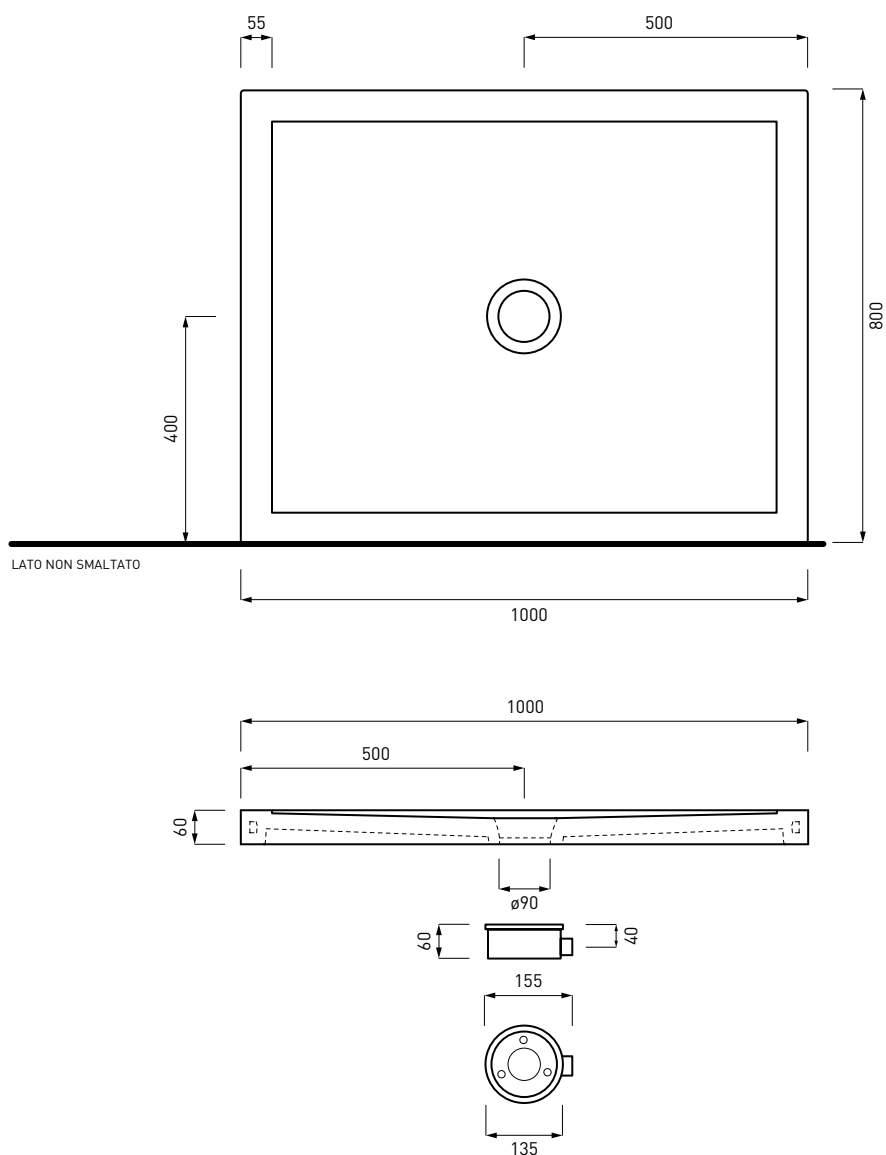
-  TW - Total White Antiscivolo/Non Slip
-  TB - Total Black Antiscivolo/Non Slip

Le Terre di Cielo

- |   |         |   |          |
|---|---------|---|----------|
|  | Talco   |  | Arenaria |
|  | Pomice  |  | Avena    |
|  | Brina   |  | Lino     |
|  | Basalto |  | Agave    |
|  | Lavagna |  | Muschio  |
|  | Cemento |  | Polvere  |
|  | Fango   |  | Cipria   |
|  | Cacao   |  | Canapa   |

**NOTE/NOTES**

Gennaio 2017



**ATTENZIONE:**  
Le superfici, pesi e misure riportate possono presentare leggere differenze rispetto ai pezzi reali, in considerazione e accordo delle caratteristiche di tolleranza intrinseche del materiale ceramico e del suo processo produttivo. L'azienda si riserva di cambiare schede tecniche e caratteristiche di funzionamento degli articoli in ogni momento e senza necessità di preavviso.

**ATTENTION:**  
Surfaces, weights and dimensions can show some little differences compared to the real item, following typical intrinsic characteristics of ceramics material and production. The company reserves the right to change any technical specifications/ dimension and/or operating characteristics of the products at any time and without giving notice.

# Sessanta - art. PD670120

piatto doccia h6  
h6 shower tray

**cielo**  
handmade in Italy



**PESO NETTO/NET WEIGHT: 40,10 Kg**

**PCS PALLET: 15**

**ACCESSORI/ACCESSORIES:**



**SIF90** - Piletta sifonata per piatto doccia con coperchio cromo / Siphon drain with chrome lid for shower tray

**SIF90CE** - Piletta sifonata per piatto doccia con coperchio ceramico / Siphon drain with ceramic lid for shower tray

**FINITURE/FINISHES**

-  Bianco/white - glossy
-  Stone - matte
-  Nero/black - glossy

**ANTISCIVOLO/NON SLIP**

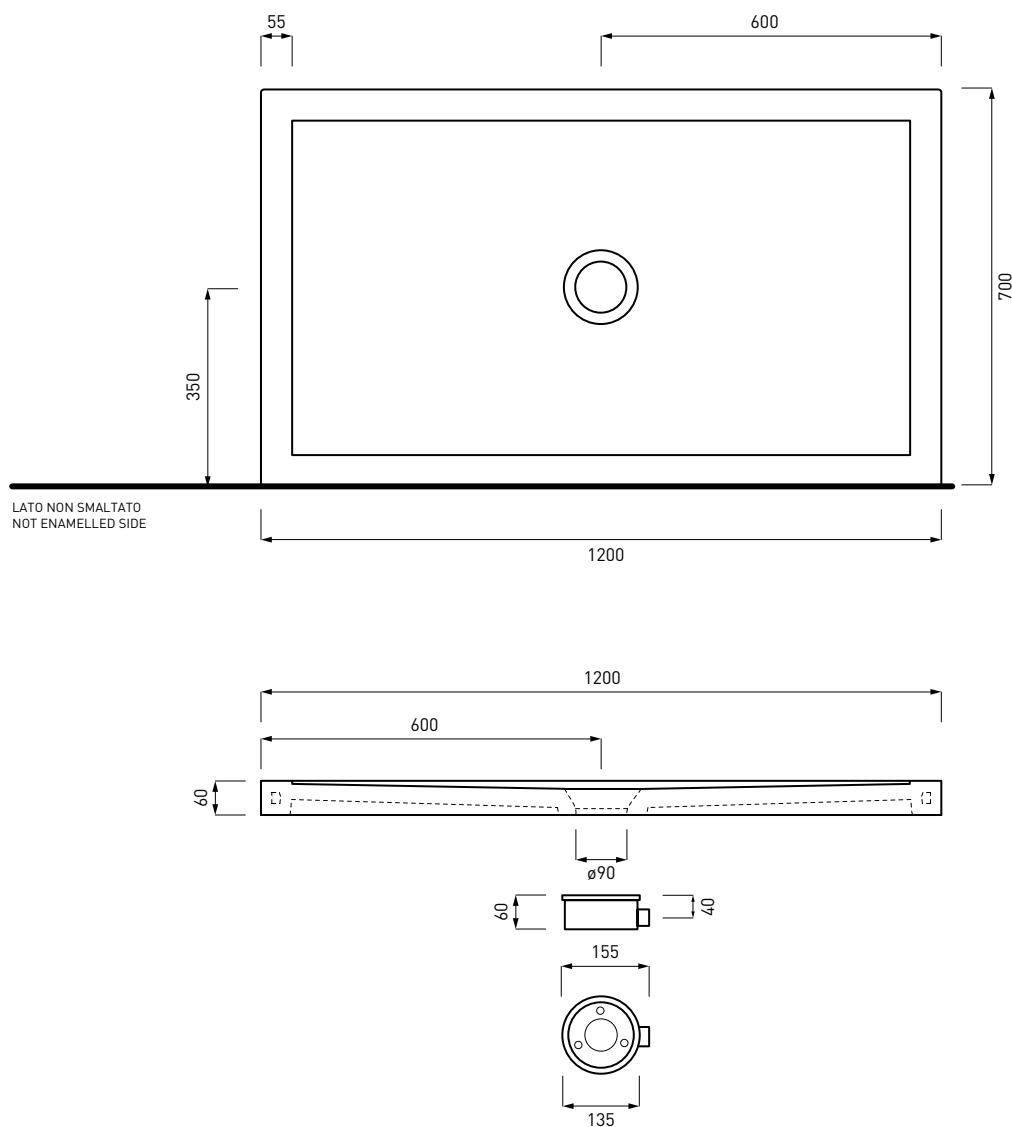
-  TW - Total White Antiscivolo/Non Slip
-  TB - Total Black Antiscivolo/Non Slip

Le Terre di Cielo

- |   |  |
|---|--|
|  Talco   |  Arenaria |
|  Pomice  |  Avena    |
|  Brina   |  Lino     |
|  Basalto |  Agave    |
|  Lavagna |  Muschio  |
|  Cemento |  Polvere  |
|  Fango   |  Cipria   |
|  Cacao   |  Canapa   |

**NOTE/NOTES**

Gennaio 2017



**ATTENZIONE:**  
Le superfici, pesi e misure riportate possono presentare leggere differenze rispetto ai pezzi reali, in considerazione e accordo delle caratteristiche di tolleranza intrinseche del materiale ceramico e del suo processo produttivo. L'azienda si riserva di cambiare schede tecniche e caratteristiche di funzionamento degli articoli in ogni momento e senza necessità di preavviso.

**ATTENTION:**  
Surfaces, weights and dimensions can show some little differences compared to the real item, following typical intrinsic characteristics of ceramics material and production. The company reserves the right to change any technical specifications/ dimension and/or operating characteristics of the products at any time and without giving notice.

# Sessanta - art. PD680120

piatto doccia h6  
h6 shower tray

**cielo**  
handmade in Italy



**PESO NETTO/NET WEIGHT: 45,50 Kg**

**PCS PALLET: 15**

**ACCESSORI/ACCESSORIES:**



**SIF90** - Piletta sifonata per piatto doccia con coperchio cromo / Siphon drain with chrome lid for shower tray

**SIF90CE** - Piletta sifonata per piatto doccia con coperchio ceramico / Siphon drain with ceramic lid for shower tray

**FINITURE/FINISHES**

-  Bianco/white - glossy
-  Stone - matte
-  Nero/black - glossy

**ANTISCIVOLO/NON SLIP**

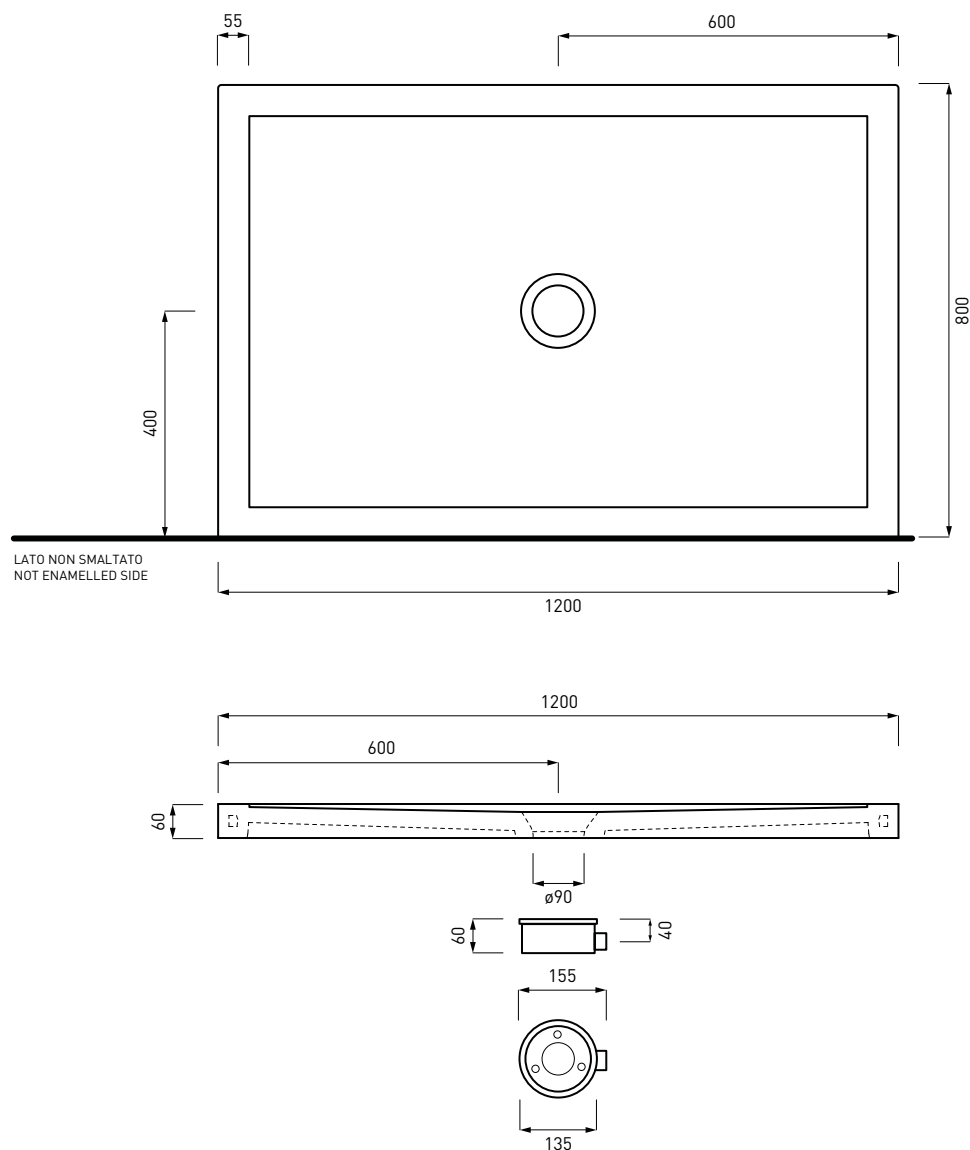
-  TW - Total White Antiscivolo/Non Slip
-  TB - Total Black Antiscivolo/Non Slip

Le Terre di Cielo

- |   |  |
|---|--|
|  Talco   |  Arenaria |
|  Pomice  |  Avena    |
|  Brina   |  Lino     |
|  Basalto |  Agave    |
|  Lavagna |  Muschio  |
|  Cemento |  Polvere  |
|  Fango   |  Cipria   |
|  Cacao   |  Canapa   |

**NOTE/NOTES**

Gennaio 2017



**ATTENZIONE:**  
Le superfici, pesi e misure riportate possono presentare leggere differenze rispetto ai pezzi reali, in considerazione e accordo delle caratteristiche di tolleranza intrinseche del materiale ceramico e del suo processo produttivo. L'azienda si riserva di cambiare schede tecniche e caratteristiche di funzionamento degli articoli in ogni momento e senza necessità di preavviso.

**ATTENTION:**  
Surfaces, weights and dimensions can show some little differences compared to the real item, following typical intrinsic characteristics of ceramics material and production. The company reserves the right to change any technical specifications/ dimension and/or operating characteristics of the products at any time and without giving notice.



# Sessanta - art. PD670140

piatto doccia h6  
h6 shower tray

# cielo

handmade in Italy



**PESO NETTO/NET WEIGHT: 42,00 Kg**

**PCS PALLET: 15**

**ACCESSORI/ACCESSORIES:**

**SIF90** - Piletta sifonata per piatto doccia con coperchio cromo / Siphon drain with chrome lid for shower tray

**SIF90CE** - Piletta sifonata per piatto doccia con coperchio ceramico / Siphon drain with ceramic lid for shower tray

**FINITURE/FINISHES**

- Bianco/white - glossy
- Stone - matte
- Nero/black - glossy

**ANTISCIVOLO/NON SLIP**

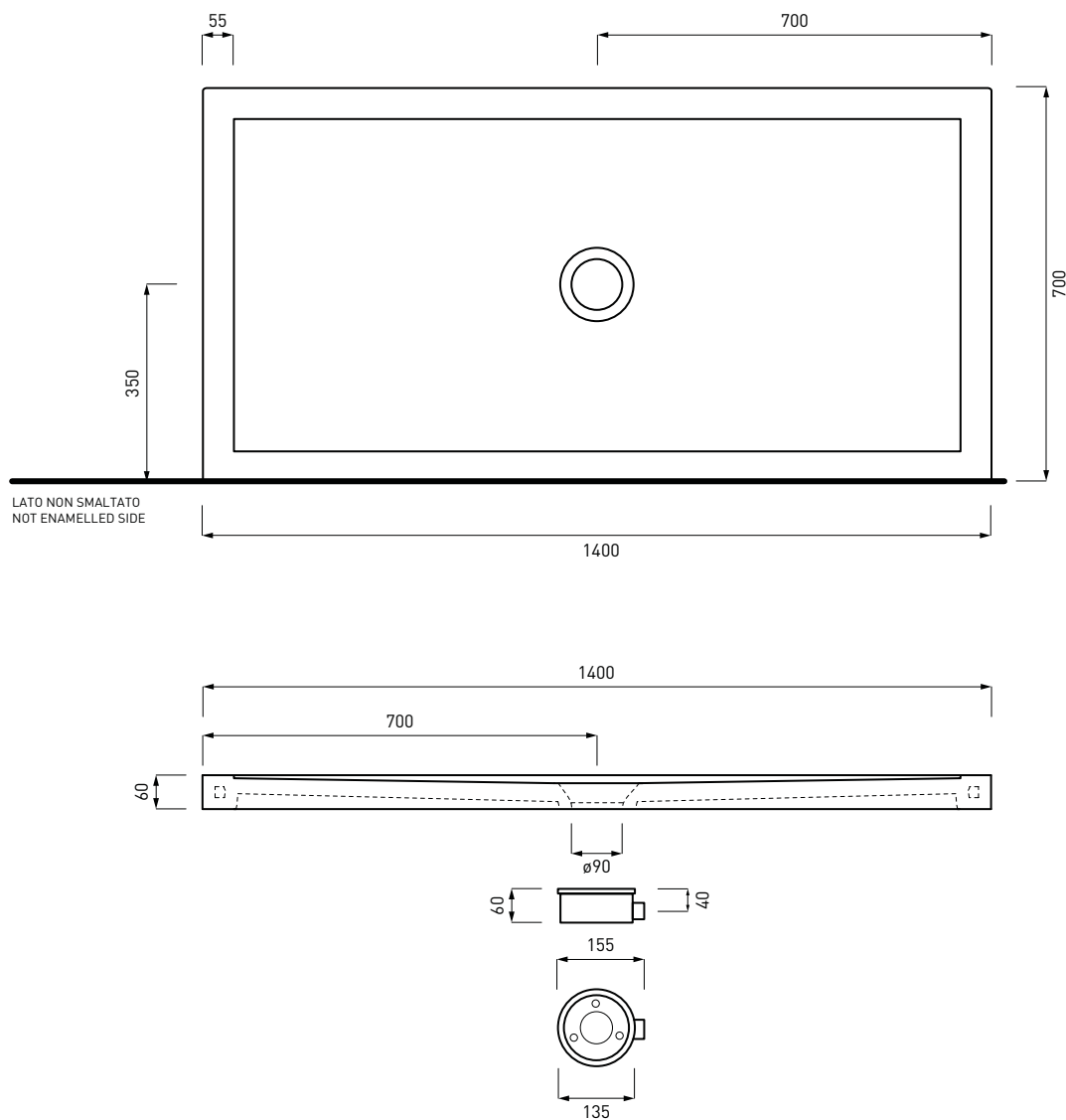
- TW - Total White Antiscivolo/Non Slip
- TB - Total Black Antiscivolo/Non Slip

Le Terre di Cielo

- |  |         |  |          |
|--|---------|--|----------|
|  | Talco   |  | Arenaria |
|  | Pomice  |  | Avena    |
|  | Brina   |  | Lino     |
|  | Basalto |  | Agave    |
|  | Lavagna |  | Muschio  |
|  | Cemento |  | Polvere  |
|  | Fango   |  | Cipria   |
|  | Cacao   |  | Canapa   |

**NOTE/NOTES**

Gennaio 2017



**ATTENZIONE:**  
Le superfici, pesi e misure riportate possono presentare leggere differenze rispetto ai pezzi reali, in considerazione e accordo delle caratteristiche di tolleranza intrinseche del materiale ceramico e del suo processo produttivo. L'azienda si riserva di cambiare schede tecniche e caratteristiche di funzionamento degli articoli in ogni momento e senza necessità di preavviso.

**ATTENTION:**  
Surfaces, weights and dimensions can show some little differences compared to the real item, following typical intrinsic characteristics of ceramics material and production. The company reserves the right to change any technical specifications/ dimension and/or operating characteristics of the products at any time and without giving notice.

# Sessanta - art. PD680140

piatto doccia h6  
h6 shower tray

**cielo**  
handmade in Italy



**PESO NETTO/NET WEIGHT: 50,20 Kg**

**PCS PALLET: 15**

**ACCESSORI/ACCESSORIES:**



**SIF90** - Piletta sifonata per piatto doccia con coperchio cromo / Siphon drain with chrome lid for shower tray

**SIF90CE** - Piletta sifonata per piatto doccia con coperchio ceramico / Siphon drain with ceramic lid for shower tray

**FINITURE/FINISHES**

-  Bianco/white - glossy
-  Stone - matte
-  Nero/black - glossy

**ANTISCIVOLO/NON SLIP**

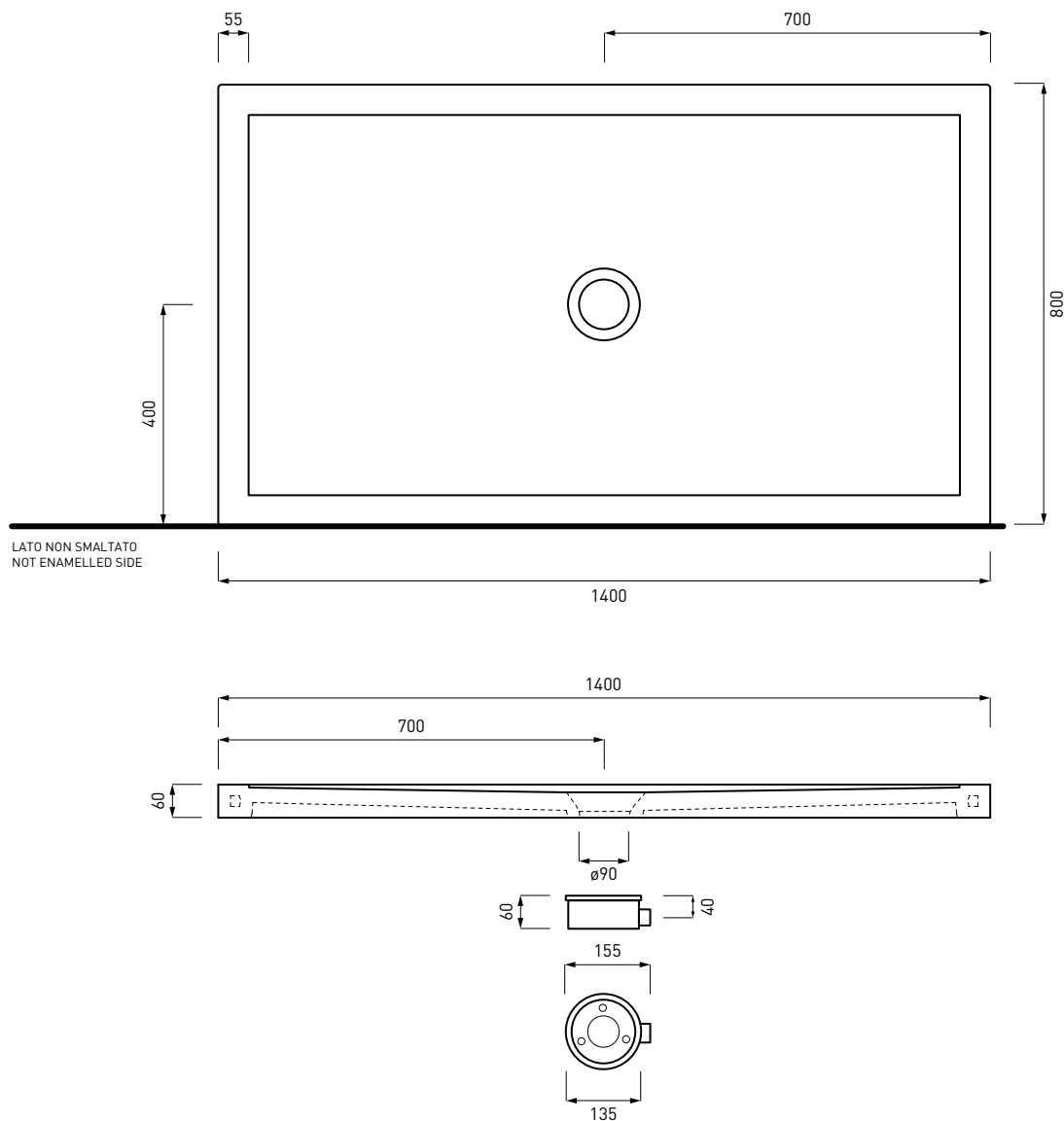
-  TW - Total White Antiscivolo/Non Slip
-  TB - Total Black Antiscivolo/Non Slip

Le Terre di Cielo

- |   |  |
|---|--|
|  Talco   |  Arenaria |
|  Pomice  |  Avena    |
|  Brina   |  Lino     |
|  Basalto |  Agave    |
|  Lavagna |  Muschio  |
|  Cemento |  Polvere  |
|  Fango   |  Cipria   |
|  Cacao   |  Canapa   |

**NOTE/NOTES**

Gennaio 2017



**ATTENZIONE:**  
Le superfici, pesi e misure riportate possono presentare leggere differenze rispetto ai pezzi reali, in considerazione e accordo delle caratteristiche di tolleranza intrinseche del materiale ceramico e del suo processo produttivo. L'azienda si riserva di cambiare schede tecniche e caratteristiche di funzionamento degli articoli in ogni momento e senza necessità di preavviso.

**ATTENTION:**  
Surfaces, weights and dimensions can show some little differences compared to the real item, following typical intrinsic characteristics of ceramics material and production. The company reserves the right to change any technical specifications/ dimension and/or operating characteristics of the products at any time and without giving notice.