

## LUCE

### Versione

Isola 90 cm - Nero - 800 m<sup>3</sup>/h

### Collezione

Design



Immagine indicativa del prodotto  
Potrebbe non corrispondere alla versione selezionata

### CARATTERISTICHE GENERICHE

**Acciaio inox (AISI 304) finitura  
scotch brite**

**Vetro temperato nero**

**Pulsantiera touch + funzione 24  
h**

**Illuminazione neon**

**Filtro Air Falmec per  
aspirazione bilanciata**

**Filtro carbone incluso**

### ACCESSORI OPZIONALIDISPONIBILI

#### KACL.557#I

Prolunga H1200 - Isola

#### KACL.815

Salvietta protettiva per superfici in  
acciaio inox (box 10 pz)

#### KACL.798#41F

Motore remoto sottotetto 950 m<sup>3</sup>/h

#### KACL.770#41F

Motore remoto sottotetto 1100 m<sup>3</sup>/h  
Brushless

#### KACL.786#41F

Aspiratore esterno 1000 m<sup>3</sup>/h

#### KACL.796#4AF

Aspiratore esterno 1500 m<sup>3</sup>/h

#### KACL.797#4AF

Motore remoto sottotetto 1300 m<sup>3</sup>/h

### CARATTERISTICHE TECNICHE

#### Tipologia di installazione

Isola

#### Dimensioni

90 cm

#### Finitura

Acciaio inox (AISI 304) finitura  
scotch brite

Vetro temperato nero

#### Motore

800 m<sup>3</sup>/h

#### Tipo di controllo

Pulsantiera touch

#### Velocita' di funzionamento

4

#### Illuminazione

Neon 2x21 W

#### Filtro

Filtro metallico "Air Falmec" -  
Parete 285x301 mm - 2 pz

#### Filtro Carbone

Filtro carbone rettangolare - Tipo  
3

#### Distanza minima

Piano cottura gas: 63 cm

Piano cottura elettrico: 52 cm

### IMBALLO:PESI E VOLUMI

#### Peso lordo

38 kg

#### Peso netto

32 kg

#### Volume

0,34 m<sup>3</sup>

#### Dimensioni imballo

Lunghezza

1035 mm

Altezza

740 mm

Profondita'

450 mm

### FUNZIONI DI CONSUMO E COLLEGAMENTO

#### Consumo massimo

320 W

#### Tensione

220-240V

#### Frequenza

50-60Hz

#### Tipo di spina

Shuko

### CARATTERISTICHE TECNICHE MOTORE

#### Portata massima

680 m<sup>3</sup>/h

I.E.C. 61591

#### Rumorosita' massima

68 dB(A)re1pW

I.E.C.60704-2-13

#### Pressione massima (Pa)

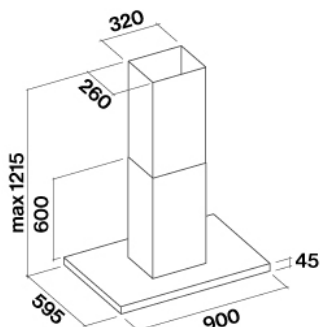
500 Pa

#### Potenza massima motore

215 W

#### CLASSE ENERGETICA

C



## LUCE

### Versione

Isola 90 cm - Nero - 800 m<sup>3</sup>/h

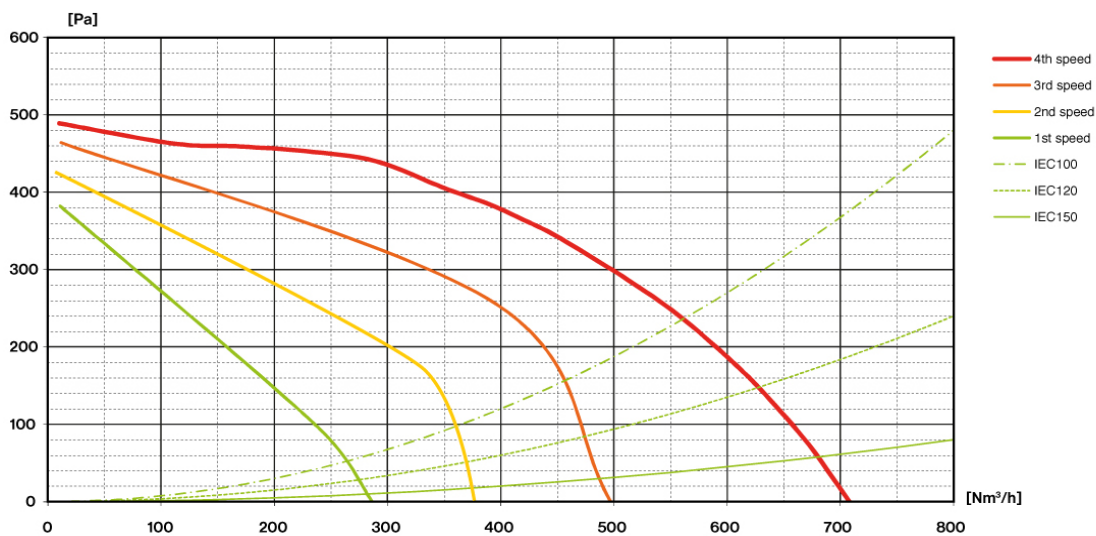
### Collezione

Design

## CARATTERISTICHE TECNICHE MOTORE

Velocita' motore	1	2	3	4
Rumorosità dB(A)re1pW-I.E.C.60704-2-13	49	56	62	68
Portata (m <sup>3</sup> /h) I.E.C.61591 Tubazioni normalizzate	280	370	480	680
Pressione massima (Pa)	390	420	480	500
Potenza motore (W)	132	153	175	215
Uscita Aria	150	150	150	150

## PORTATA / PRESSIONE



## LUCE

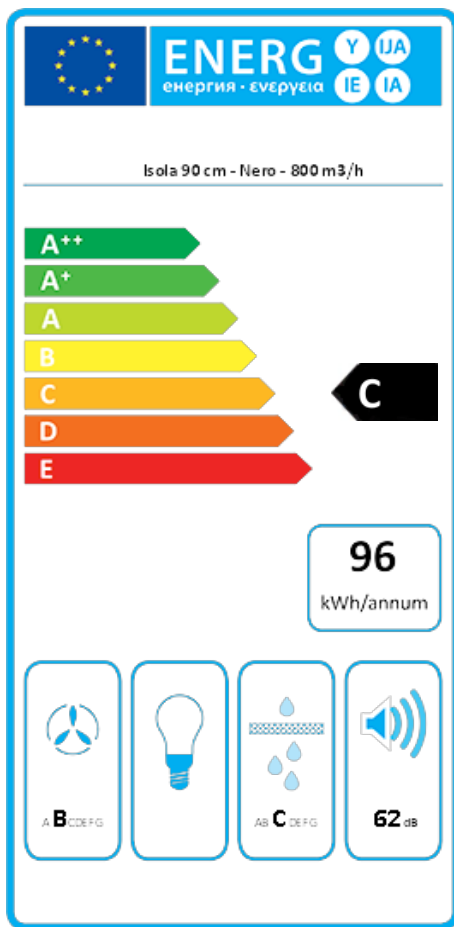
### Versione

Isola 90 cm - Nero - 800 m<sup>3</sup>/h

### Collezione

Design

## ETICHETTA ENERGETICA



PF		
S	Falmec Spa	
M	Isola 90 cm - Nero - 800 m <sup>3</sup> /h	
AEC	95,9	kWh/a
ECC	C	
FDE	26,3	
FDEC	B	
LE	12,3	
LEC	O	
GFE	80,0	
GFEC	C	
Qmin	280,0	m <sup>3</sup> /h
Qmax	480,0	m <sup>3</sup> /h
Qboost	680,0	m <sup>3</sup> /h
SPEmin	49	dBa
SPEmax	62	dBa
SPEboost	68	dBa
PO	-	W
PS	0,48	W
PI		
F	1,1	
EEl	76,2	
Qbep	382,0	m <sup>3</sup> /h
Pbep	384	Pa
Qboost	680,0	m <sup>3</sup> /h
Wbep	155,1	W
WL	46,00	W
Emiddle	568	lux
Lwa-SPEmax	62	dBa

**PF\_Scheda prodotto conforme a 65/2014** S\_Nome fornitore / M\_Identificazione progetto / AEC\_Consumo annuo di energia (AEC) cappa / EEC\_Classe di efficienza energetica / FDE\_Efficienza fluidodinamica (FDE) cappa / FDEC\_Classe di efficienza fluidodinamica / LE\_Efficienza luminosa (LE) cappa / LEC\_Classe di efficienza luminosa / GFE\_Efficienza del filtraggio dei grassi / GFEC\_Classe di efficienza del filtraggio dei grassi / Qmin\_Flusso d'aria (in m<sup>3</sup>/h) alla potenza minima in condizioni di uso normale / Qmax\_Flusso d'aria (in m<sup>3</sup>/h) alla potenza massima in condizioni di uso normale / Qboost\_Flusso d'aria (in m<sup>3</sup>/h) alla potenza intensiva / SPEmin\_Potenza sonora ponderata A delle emissioni di rumore aereo alla potenza minima in condizioni di uso normale / SPEmax\_Potenza sonora ponderata A delle emissioni di rumore aereo alla potenza massima in condizioni di uso normale / SPEboost\_Potenza sonora ponderata A delle emissioni di rumore aereo in condizioni di uso intenso o boost / PO\_Consumo di energia in modalità spento (Po) / Ps\_Consumo di energia in modalità standby (Ps). **PI\_Ulteriori informazioni conformi a 66/2014** F\_Fattore di incremento nel tempo / EEl\_Indice di efficienza energetica / Qbep\_Velocità del flusso d'aria misurato nel punto di efficienza migliore / Pbep\_Pressione dell'aria misurata nel punto di efficienza migliore / Qboost\_Flusso d'aria massimo / Wbep\_Ingresso energia elettrica misurato nel punto di efficienza migliore / WL\_Potenza nominale del sistema luminoso / Emiddle\_Illuminazione media del sistema luminoso sulla superficie di cottura / Lwa=SPEmax\_Livello di pressione sonora alla potenza massima.