

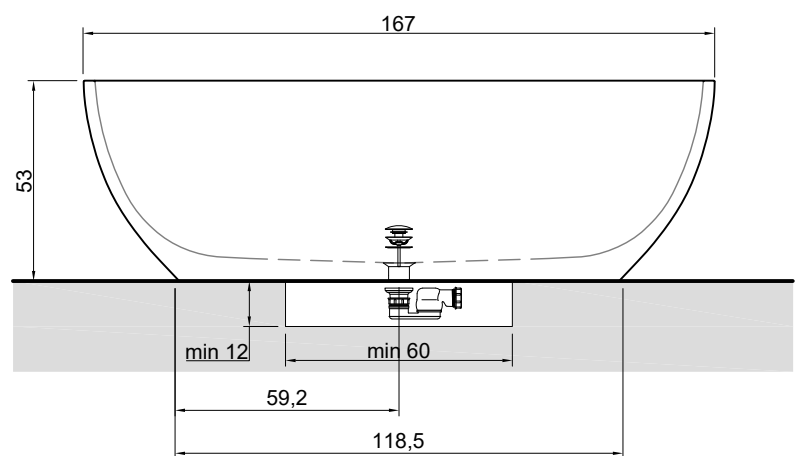
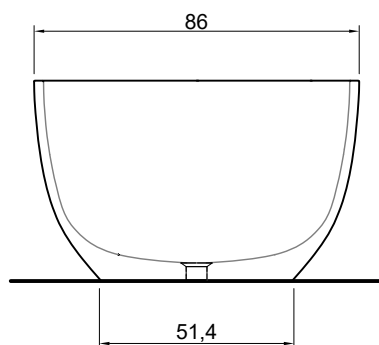
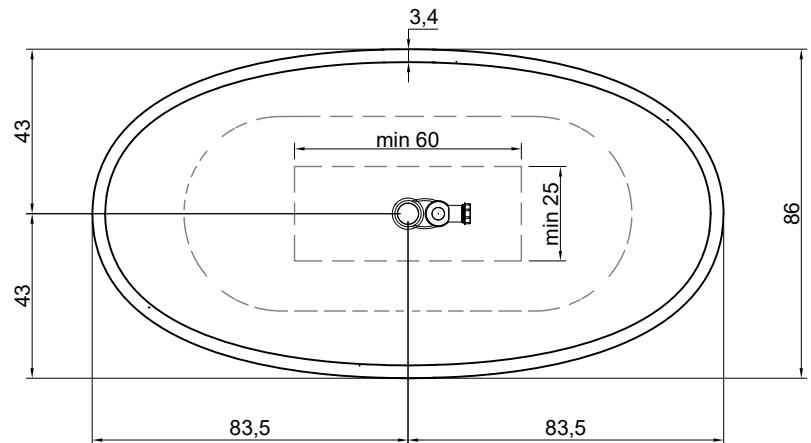
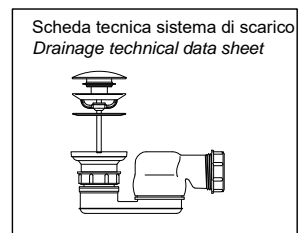
REFLEX

Articolo: REFLEX
Materiale: CRISTALMOOD
Troppopieno: No
Peso lordo: kg 155 ca.
Peso netto: kg 121 ca.
Dimensione imballo: cm 170 x 60 x 88
Capacità: l 350 ca.

Descrizione: Vasca da bagno ovale in Cristalmoood disponibile in diversi colori come da nostro campionario, completa di piletta con sistema di scarico a pressione klik clak, sifone e tubo flessibile.

Article: REFLEX
Material: CRISTALMOOD
Overflow: NO
Gross weight: kg 155 ca.
Net weight: kg 121 ca.
Packing dimensions: cm 170 x 60 x 88
Capacity: l 350 ca.

Description: Oval Cristalmoood bathtub available in various colors complete with drain and pressure plug, siphon and flexible hose.



MATERIALI IMPIEGATI

Cristalmood è una resina colorata, trasparente, a finitura lucida, composta da resina poliestere di alta qualità e pigmenti coloranti; ha superato i test anticorrosione (nebbia salina) e può essere pulito con tutti i detergenti più comuni, resistendo anche ad alcool denaturato, acetone, olii, benzene o gasolio.

Grazie alla loro composizione, gli oggetti in Cristalmood hanno un peso inferiore di circa il 30% rispetto a quelli realizzati con i solid surface come ad esempio il nostro Flumood.

ISTRUZIONI PER L'USO E MANUTENZIONE

PULIZIA

Si consiglia di utilizzare un panno umido o comuni detergenti liquidi utilizzati per la pulizia domestica.

ATOSSICITÀ

Il prodotto non risulta tossico o nocivo all'uomo, agli animali o all'ambiente.

ECOLOGIA

Alla fine della sua utilizzazione non disperdere l'oggetto nell'ambiente, ma smaltirlo secondo le modalità previste dall'azienda comunale di smaltimento rifiuti.

PRODUCT DESCRIPTION

CRISTALMOOD

MATERIALS USED

Cristalmood is a colored resin, transparent with a glossy finish, composed of high quality polyester resin and coloring pigments; has passed the anti-corrosion tests (salt spray) and can be cleaned with all the most common detergents, also resisting to rubbing alcohol, acetone, oils, gasoline or diesel fuel.

Thanks to the composition, objects made from Cristalmood weigh about 30% less than those made with solid surfaces such as our own Flumood.

USAGE AND MAINTENANCE INSTRUCTIONS

CLEANING

We recommend using a damp cloth or common liquid detergents used for household cleaning

TOXICITY

The product does not appear toxic to humans, animals or to the environment.

ECOLOGY

Only discard in appropriate disposals according to rules and regulations in your area.

Avvertenza: la presente scheda prodotto ottempera alle disposizioni della legge del 10 aprile 1991 n. 126 "Norme per l'informazione del consumatore" e al Decreto del 8 febbraio 1997 n.101 "Regolamento d'attuazione"

Warning: The current product information complies with law n.126 of the 10th of April 1991 "Regulations for consumer information" and to ordinance n.101 of the 8th of February 1997 "Fulfilment Regulations"