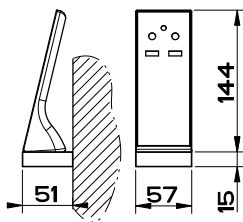
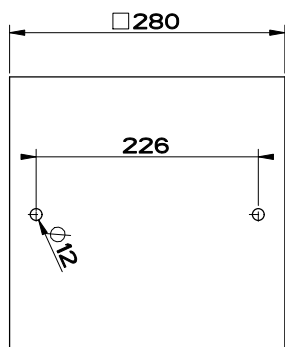
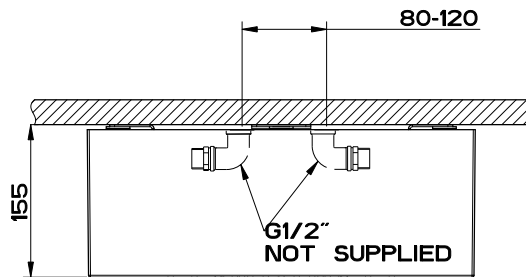
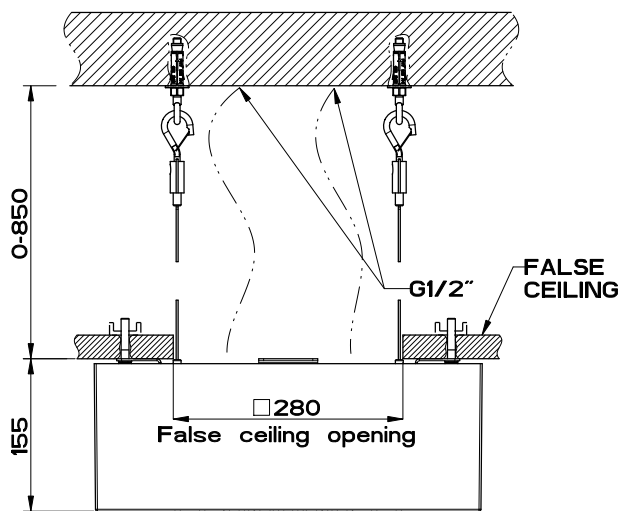


12V DC

INSTALLATION MODE 1

INSTALLATION MODE 2



Gessi Sp.A. Parco Gessi, 13037 Serravalle Sesia (Vercelli) Italy
 Tel.0039 0163 454111 Fax.0039 0163 453150
 www.gessi.com e-mail: gessi@gessi.it gennaio 2016 copyright © GESSI S.p.A.

AFILO 57307 + 57004

SOFFIONE 300X300 ESTERNO MULTIFUNZIONE COLOR CON COVER

	formato / size	Rev.	codice cliente / client code
	A4	0	Standard