

1

2

3

4

5

6

A

A

B

B

C

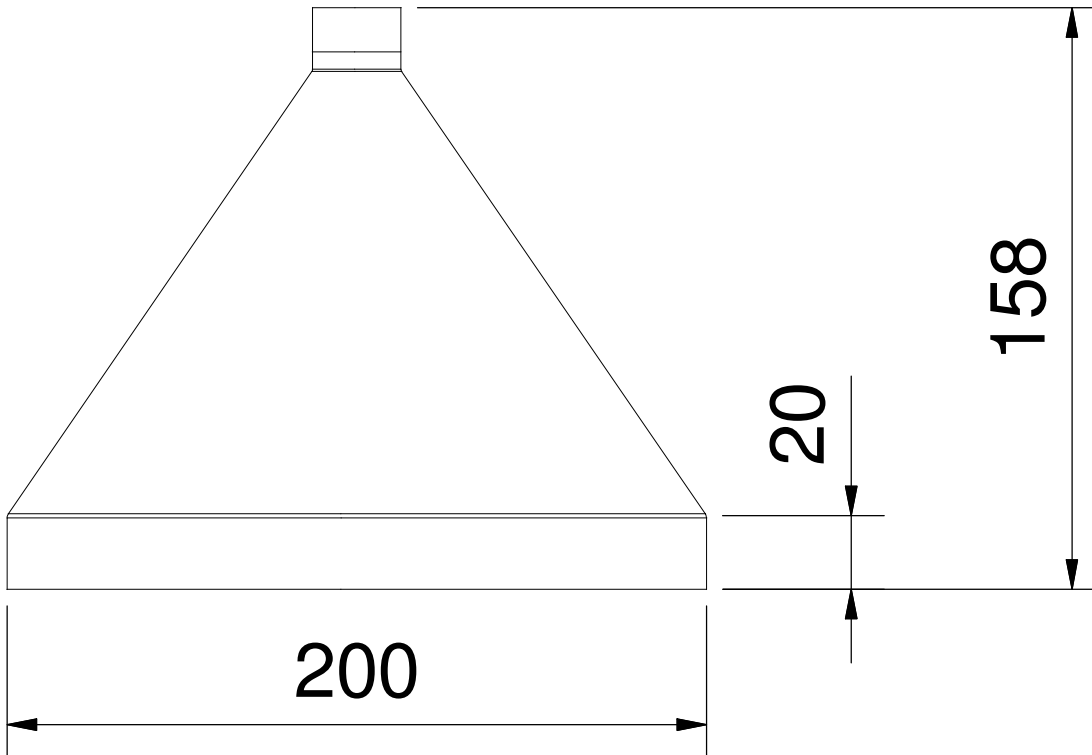
C

D

D



G1/2"



Art.: 8106

Serie: Fontane Bianche

FONTANE BIANCHE
SALVATORI + FANTINI
DAL 1946

Desc.: IT- SOFFIONE A PIOGGIA
EN- RAIN SHOWERHEAD
DE- REGENKOPFBRAUSE
FR- POMME DE DOUCHE JET PLUIE
ES- ROCIADOR ILUVIA

Questo disegno e' di proprieta' della FANTINI S.p.A. Pertanto non potra' essere utilizzato e/o comunicato a terzi, anche in forma parziale, senza preventiva autorizzazione.
This drawing is intellectual of FANTINI S.p.A. No use or disclosure, either fully or partially, to third parties is allowed whitout prior consent of the company.

1

2

3

4

5

6