

KOMODO

Articolo: KOMODO1
Materiale: Ceramica
Finitura: Ceramica Lucida
Peso lordo: kg 28 ca.
Peso netto: kg 26 ca.

Articolo: KOMODO3
Materiale: Ceramica
Finitura: Ceramica Satinata
Peso lordo: kg 28 ca.
Peso netto: kg 26 ca.

Dimensione imballo: cm 63 x 48 x 52

Descrizione: Vaso in ceramica lucida o satinata, sospeso con scarico a parete, completo di sedile avvolgente Art. FLAT con sistema di sganciamento rapido, realizzato in resina termoidurente con chiusura rallentata "soft-close".

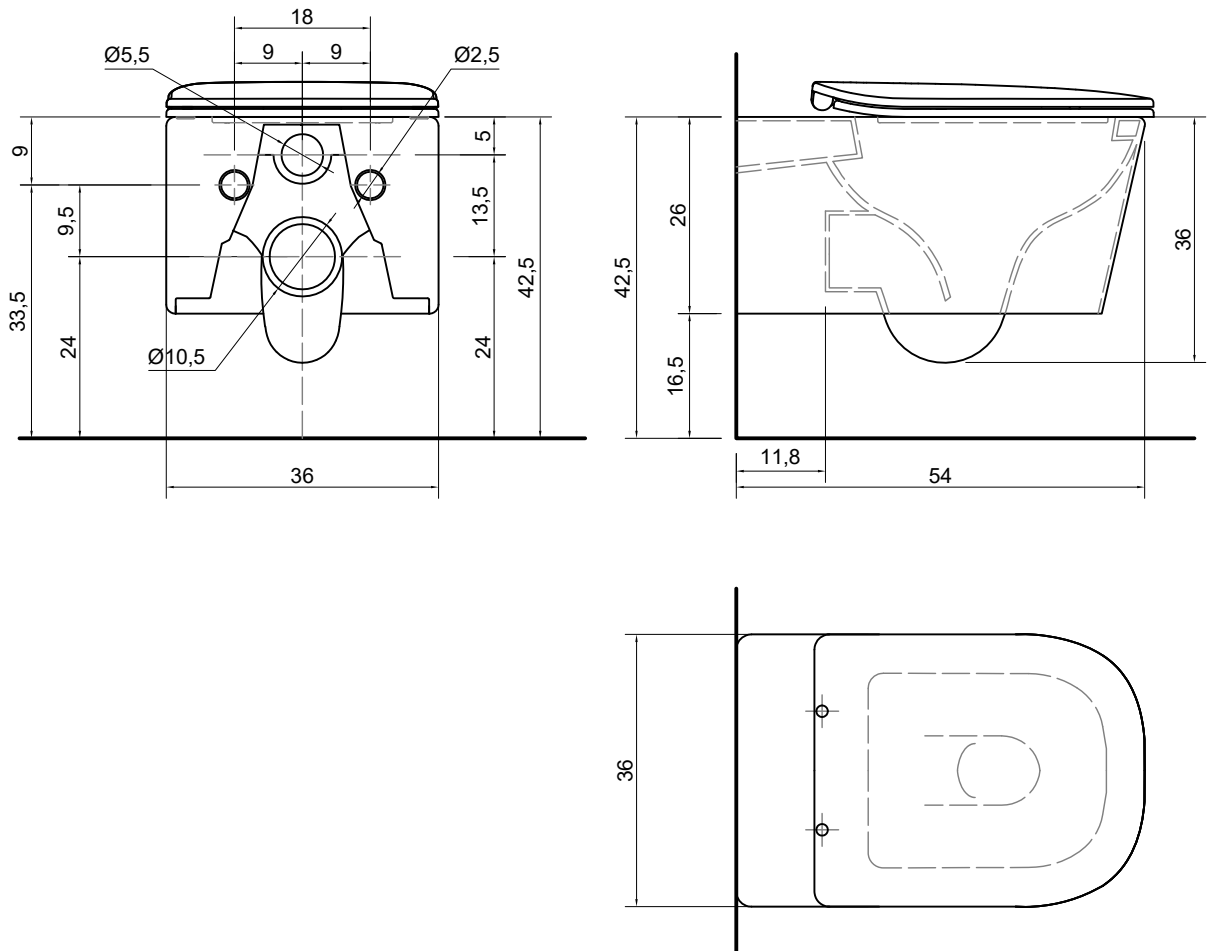
Article: KOMODO1
Material: Ceramic
Finish: Polished Ceramic
Gross weight: kg 28 ca.
Net weight: kg 26 ca.

Article: KOMODO3
Material: Ceramic
Finish: Satin Ceramic
Gross weight: kg 28 ca.
Net weight: kg 26 ca.

Packing dimensions: cm 63 x 48 x 52

Description: High gloss or satin suspended ceramic water closet with wall drain, complete with seat and cover Art. FLAT made of thermosetting resin, quick release system and soft closing hinges.

La ceramica potrebbe avere una tolleranza del 2% - 5%.
 Our ceramic can have a 2% - 5% tolerance.



KOMODO

Articolo: KOMODO2
Materiale: Ceramica
Finitura: Ceramica Lucida
Peso lordo: kg 20 ca.
Peso netto: kg 18 ca.

Articolo: KOMODO4
Materiale: Ceramica
Finitura: Ceramica Satinata
Peso lordo: kg 20 ca.
Peso netto: kg 18 ca.

Dimensione imballo: cm 63 x 48 x 42

Descrizione: Bidet monoforo in ceramica lucida o satinata, sospeso con scarico a parete.

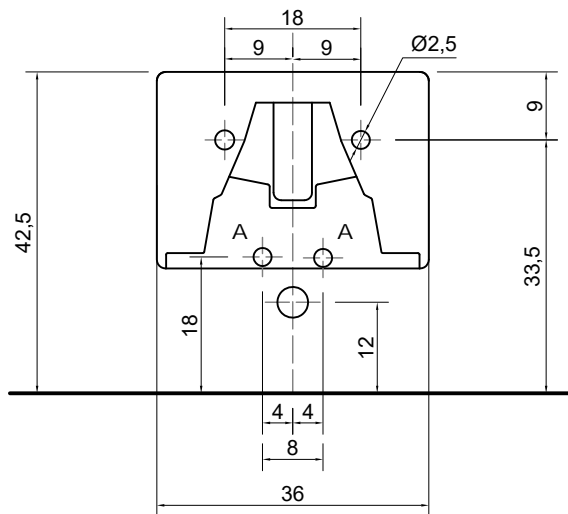
Article: KOMODO2
Material: Ceramic
Finish: Polished Ceramic
Gross weight: kg 20 ca.
Net weight: kg 18 ca.

Article: KOMODO4
Material: Ceramic
Finish: Satin Ceramic
Gross weight: kg 20 ca.
Net weight: kg 18 ca.

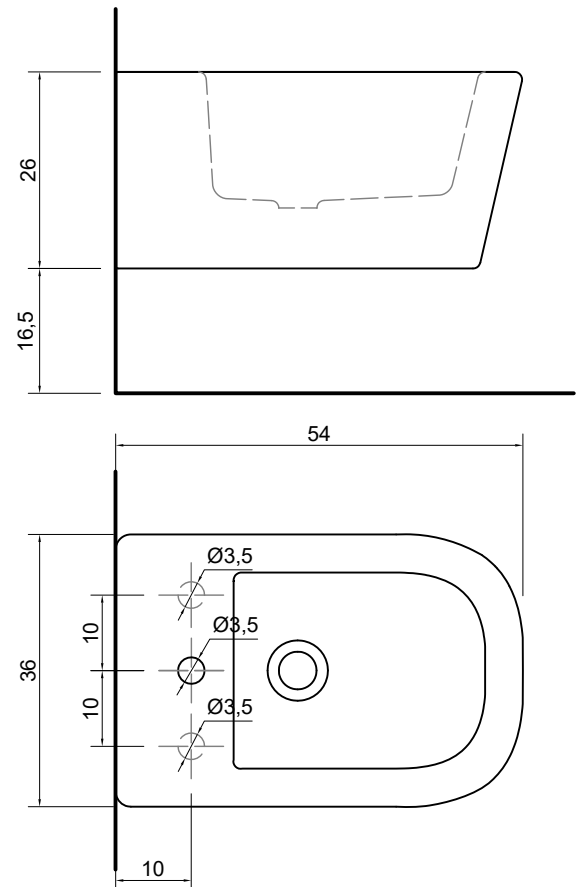
Packing dimensions: cm 63 x 48 x 42

Description: Polished or satin glazed suspended ceramic bidet with wall drainage and single tap hole.

La ceramica potrebbe avere una tolleranza del 2% - 5%.
 Our ceramic can have a 2% - 5% tolerance.



A Allacciamento acqua.
 Water connection.



KOMODO

Articolo: KOMODO2 + Art. MICRO
Materiale: Ceramica
Finitura: Ceramica Lucida
Peso lordo: kg 20 ca.
Peso netto: kg 18 ca.

Articolo: KOMODO4 + Art. MICRO
Materiale: Ceramica
Finitura: Ceramica Satinata
Peso lordo: kg 20 ca.
Peso netto: kg 18 ca.

Dimensione imballo: cm 63 x 48 x 42

Descrizione: Bidet monoforo in ceramica lucida o satinata, sospeso con scarico a parete.

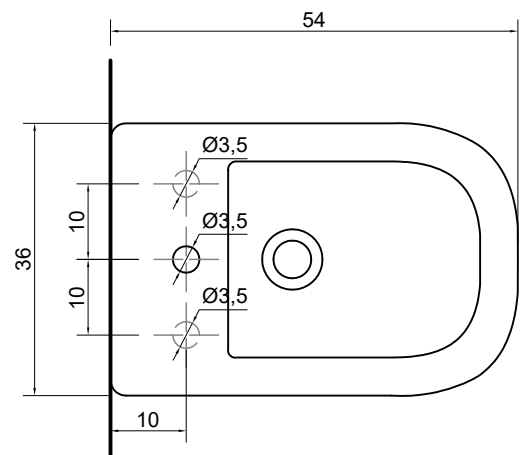
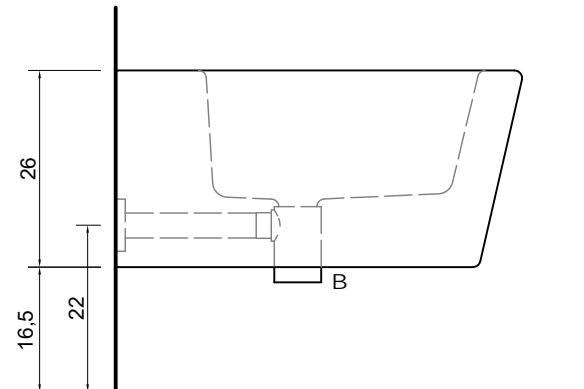
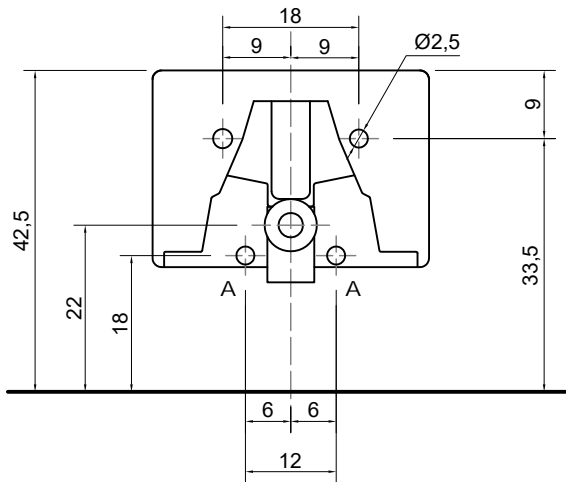
Article: KOMODO2 + Art. MICRO
Material: Ceramic
Finish: Polished Ceramic
Gross weight: kg 20 ca.
Net weight: kg 18 ca.

Article: KOMODO4 + Art. MICRO
Material: Ceramic
Finish: Satin Ceramic
Gross weight: kg 20 ca.
Net weight: kg 18 ca.

Packing dimensions: cm 63 x 48 x 42

Description: Polished or satin glazed suspended ceramic bidet with wall drainage and single tap hole.

La ceramica potrebbe avere una tolleranza del 2% - 5%.
 Our ceramic can have a 2% - 5% tolerance.



A Allacciamento acqua.
 Water connection.

B Sifone a scomparsa art. MICRO completo di piletta con sistema di scarico a pressione clik-clak.
 Hidden trap art. MICRO complete with drain pipe fitting and pressure plug.

MATERIALI IMPIEGATI**VITREOUS CHINA**

sanitari serie CABO
sanitari serie ABOL
sanitari serie KOMODO
sanitari serie SELLA

NOTE

I nostri prodotti in ceramica sono realizzati a mano con tecniche artigianali, quindi eventuali imperfezioni nella forma, piccoli fori, granelli sulla superficie o fori per piletta leggermente ovalizzati non possono essere motivo di contestazioni. Tali caratteristiche fanno del prodotto da Voi acquistato un pezzo assolutamente unico ed irripetibile.

ISTRUZIONI PER L'USO E MANUTENZIONE**PULIZIA**

Pulire con acqua tiepida e detersivi non abrasivi. In presenza di forti depositi calcarei utilizzare acido cloridrico diluito in acqua.

Evitare di colpire con oggetti duri e spigolosi per non produrre micro scheggiature.

ATOSSICITÀ

Il prodotto non risulta tossico o nocivo all'uomo, agli animali o all'ambiente.

ECOLOGIA

Alla fine della sua utilizzazione non disperdere l'oggetto nell'ambiente, ma smaltirlo secondo le modalità previste dall'azienda comunale di smaltimento rifiuti.

MATERIALS USED**VITREOUS CHINA**

Sanitary-ware CABO series
Sanitary-ware ABOL series
Sanitary-ware KOMODO series
Sanitary-ware SELLA series

Note

Our ceramic products are made manually, so any flaws in shape, small pores grains on the surface or uneven drain holes cannot be a reason to complain. Such characteristics make the product purchased a unique piece.

USAGE AND MAINTENANCE INSTRUCTIONS**CLEANING**

Clean with warm water and non abrasive detergents.
In case of heavy calcareous deposits use diluted hydrochloric acid.
Avoid striking with hard and sharp objects so not to create chipping.

TOXICITY

The product does not appear toxic to humans, animals or to the environment.

ECOLOGY

Only discard in appropriate disposals according to rules and regulations in your area.

MATERIALI IMPIEGATI**Materie prime principali utilizzate:**

Urea

Materie secondarie utilizzate:

Cerniera in acciaio Inox 18/10
Paracolpi in polipropilene
Viti di fissaggio in acciaio Inox 18/10

Resistenza alla rottura

Il peso massimo di sopportazione del copri water è pari a 250 Kg. Oltre tale peso esso può rompersi in qualsiasi punto e in modalità diverse a seconda della distribuzione del peso.

Resistenza al fuoco

L'urea utilizzata per la produzione di copri water in resina termoindurente ha il punto di infiammabilità pari a 490°C.

ISTRUZIONI PER L'USO E MANUTENZIONE**PULIZIA**

Pulire utilizzando spugne o panni morbidi.

Fare uso di prodotti detergenti di uso corrente per la casa ed evitare l'impiego di pagliette e/o prodotti che contengono acidi, clorati, ammoniaci, corrosivi o abrasivi.

ATTENZIONE: se si utilizzano prodotti specifici o ad effetto prolungato per la pulizia della ceramica, evitate il contatto del detergente con il sedile e con le cerniere, nel caso ciò avvenga, risciacquare subito abbondantemente. Non riabbassare il coperchio e l'anello del sedile copriwater per evitare l'esposizione ai vapori che possono alterare i colori.

ATOSSICITÀ

Il prodotto non risulta tossico o nocivo all'uomo, agli animali o all'ambiente.

ECOLOGIA

Alla fine della sua utilizzazione non disperdere l'oggetto nell'ambiente, ma smaltirlo secondo le modalità previste dall'azienda comunale di smaltimento rifiuti.

PRODUCT DESCRIPTION

Seat cover in thermosetting resin

MATERIALS USED**Main raw material used:**

Urea

Auxiliary material used:

Hinges in stainless steel 18/10

Buffers in polypropylene

Fixing screws in stainless steel 18/10

Breaking strength

The maximum weight of endurance is equal to 250 kg. Above this weight the seat cover can break in any point and in different ways depending on the distribution of the weight.

Fire resistant

The material Urea used in the production of the seat cover has a flash point equal to 490°C.

USAGE AND MAINTENANCE INSTRUCTIONS**CLEANING**

Clean with a soft sponge or cloth.

Make use of detergents commonly used for the home and avoid the use of steel wool and or products that contain acid, chlorine, ammonia, corrosive and abrasive.

CAUTION:

if using specific products or which has a prolonged effect to clean ceramic avoid contact with the seat cover and hinges. If this should happen immediately rinse out thoroughly. Do not lower the seat or cover to avoid exposure to fumes which could alter the color.

TOXICITY

The product does not appear to be toxic to humans, animals or environment.

ECOLOGY

Only discard in appropriate disposals as according to rules and regulations in your area.