

Marchio / Brand ZUCCHETTI

Classe / Class

ISY

ISY

Z94451

Deviatore da incasso. / Built-in diverter.



Deviatore da incasso.

Built-in diverter.

R99629

Parte incasso / Built-in part



Finiture / Finishes



Cromo / Chrome



Nickel Spazzolato /
Brushed Nickel

C3



Bianco Opaco Goffrato /
Embossed Matt White

W1



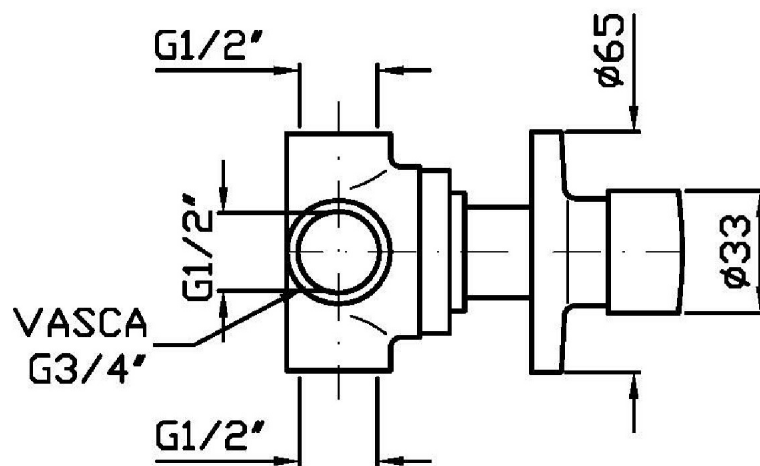
Nero Opaco Goffrato /
Embossed Matt Black

N1

ISY

Z94451

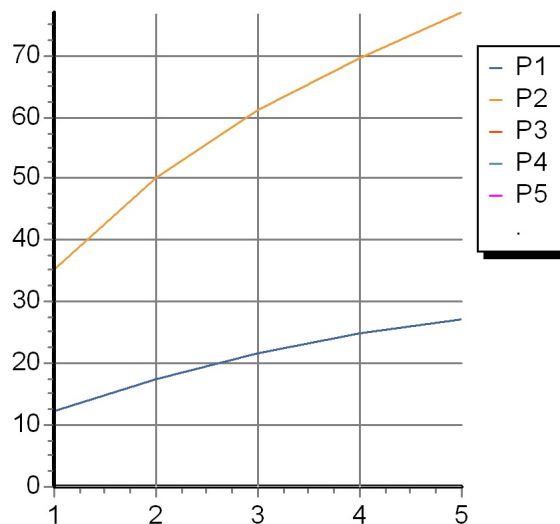
Disegno Complessivo / Overall Drawing



ISY

Z94451 Portate / Flowrates (lt/min)

PRESSIONE PRESSURE	1 BAR	2 BAR	3 BAR	4 BAR	5 BAR
DEV. USCITA 1 DIV. OUTLET 1 <i>P1</i>	12,3	17,6	21,7	24,9	27,3
DEV. USCITA 2 DIV. OUTLET 2 <i>P2</i>	35,2	50,2	61	69,5	77
<i>P3</i>					
<i>P4</i>					
<i>P5</i>					



ISY

Z94451 Pesì e Misure / Weights and Sizes

Peso (Kg) Weight (lb)	0,372 (Kg)	0,8201112 (lb)
Volume (dc3) - (in3)	1,21 (dc3)	0,000074 (in3)
h (mm) - (in)	73 (mm)	2,8740173 (in)
L1 (mm) - (in)	127 (mm)	5,0000027 (in)
L2 (mm) - (in)	130 (mm)	5,118113 (in)

