

# riviera

ombrellone a braccio  
laterale in legno  
wooden lateral  
arm parasol



## CARATTERISTICHE TECNICHE TECHNICAL DATA

possibilità di fissaggio al suolo  
possibility of fixing on the ground  
parti metalliche prima zincate,  
poi verniciate  
metal parts galvanized and  
varnished  
con stecca antivento tra palo  
verticale e ragno  
anti-wind rib between vertical pole  
and frame  
girevole 360°  
360° rotating


## OPTIONALS

*carter copribase*

*coverbase carter*

*finitura pendente:*

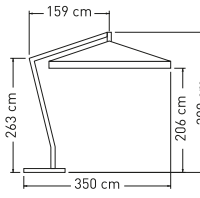
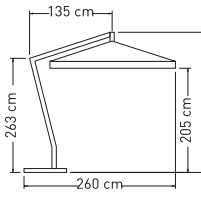
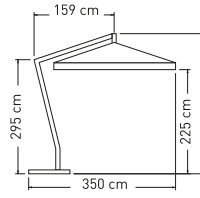
*flounce finishing:*

 merletti  
crenelation

 onde  
wave

*kit luci a led bianche*  
*white led lighting kit*

*fioriera in legno*  
*wooden planter*

DIMENSIONE / SIZE	3x3	2x3	3x4
			
PALO (cm) / POLE	7,2x7,2	7,2x7,2	7,2x7,2
STECHE (NR.) / RIBS	8	6	8
PENDENTE / FLOUNCE	•	•	•
TESSUTO / FABRIC Acrilico - Tempotest® Parà Ombrelloni - PVC Acrylic - Tempotest® Parà Parasols - PVC	•	•	•