

Tavolo Quattrotto

Table, Tisch, Table, Mesa.

v. 17085 20181108/3 - TB

p. 1/6

design Angelo Mangiarotti, 1973

Tavoli in legno per interno

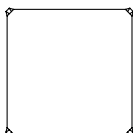
Wood tables for indoor

AQUA11011072A

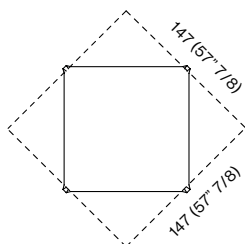
H. 72
(28" 11/32)

AQUA11011072A

110 (43" 5/64)



110
(43" 5/64)



AGAPECASA

via A. Pitentino, 6
46037 Governolo
Roncoferraro
Mantova - Italia

tel.+39 0376 250 311
fax.+39 0376 250 330
info@agapecasa.it
agapecasa.it

Tavolo Quattrotto
Quattrotto tables

design Angelo Mangiarotti, 1973

Legno / Wood

Si raccomanda di utilizzare un panno umido, preferibilmente in cotone bianco e semplice sapone di Marsiglia ed asciugare. Per ridurre la manutenzione è consigliabile asciugare le superfici dopo l'uso con panno morbido, senza l'utilizzo di detersivi. Non utilizzare prodotti a base di solventi quali alcool, trielina, diluenti, acqua regia, ammoniaca ecc. e prodotti abrasivi. In caso di graffiature leggere non penetranti (viene intaccata solo la verniciatura) non viene alterata la funzionalità; per tanto resta garantita la resistenza all'acqua. Per ridurre l'inestetismo si consiglia di utilizzare prodotti cerosi e lucidare la superficie con panno morbido. In caso di ammaccature o graffiature penetranti (viene intaccata anche la parte in legno) ne viene danneggiata la funzionalità e l'acqua può penetrare tra legno e trattamento. Pertanto si deve procedere al ripristino della verniciatura tramite ritocco con utilizzo di vernici poliuretaniche trasparenti. Se il graffio o l'ammaccatura sono particolarmente profondi si rende necessaria la stuccatura. (Si consiglia di fornirsi del materiale necessario presso negozi o professionisti specializzati). È disponibile un kit di pulizia con prodotti specifici da richiedere ad Agape. Utilizzare le stesse precauzioni per le finiture laccate. Il legno è un prodotto naturale per cui le diversità riscontrate dai campioni o tra i vari articoli non sono da ritenersi imperfezioni ma, al contrario, indice di qualità.

We recommend using a damp cloth, preferably of white cotton, and simple Marseilles soap. To reduce the need for maintenance, it is advisable to dry the surfaces with a soft detergent-free cloth after use. Do not use solvent-based products (such as alcohol, trichlorethylene, diluents, ammonia, etc.) or abrasive products. Slight surface scratches (which only damage the painted finish) do not alter the product's function, therefore, water resistance is still guaranteed. Reduce blemishes with wax-based products and polish the surfaces with a soft cloth. Dents or deep scratches (which damage the wood beneath the finish) compromise the products functional characteristics because water can penetrate between the wood and the finish. Therefore, repair the spot by touching up the finish with transparent polyurethane varnishes. If the scratch or dent is very deep, it must be filled. (We recommend purchasing the required material from specialist stores or professionals.) Agape can provide a cleaning kit with specific products upon request. Use the same precautions for lacquered finishes. Wood is a natural product, therefore it is possible to notice differences between the samples and the various items. These differences should not be considered imperfections, but instead are signs of quality.



Tutti i prodotti Agapecasa sono progettati e realizzati per uso interno. Non possono essere collocati all'esterno se non diversamente indicato.

All Agapecasa products are designed and manufactured for internal use. They cannot be placed outside unless otherwise indicated.

Istruzioni di Montaggio

Assembly Instructions.

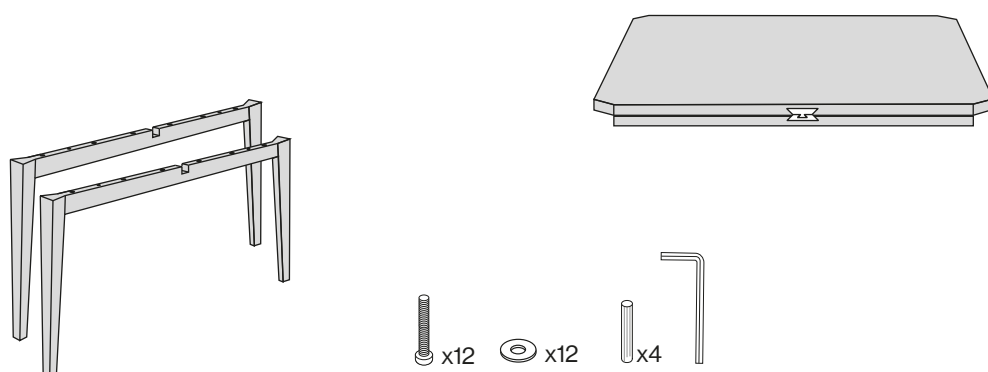
v. 17085 20181108/3 - TB

p. 3/6

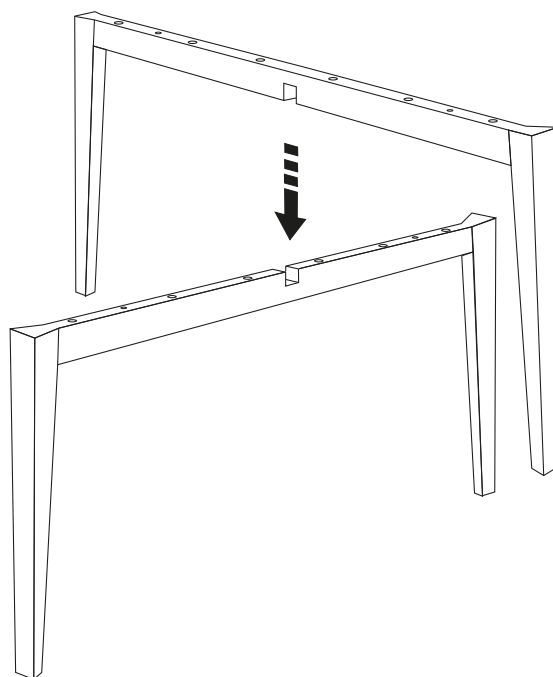
Tavolo Quattrotto
Quattrotto table

design Angelo Mangiarotti, 1973

Contenuto della confezione
Package Contents



1. Posizionamento dei sostegni *Placement of the legs*

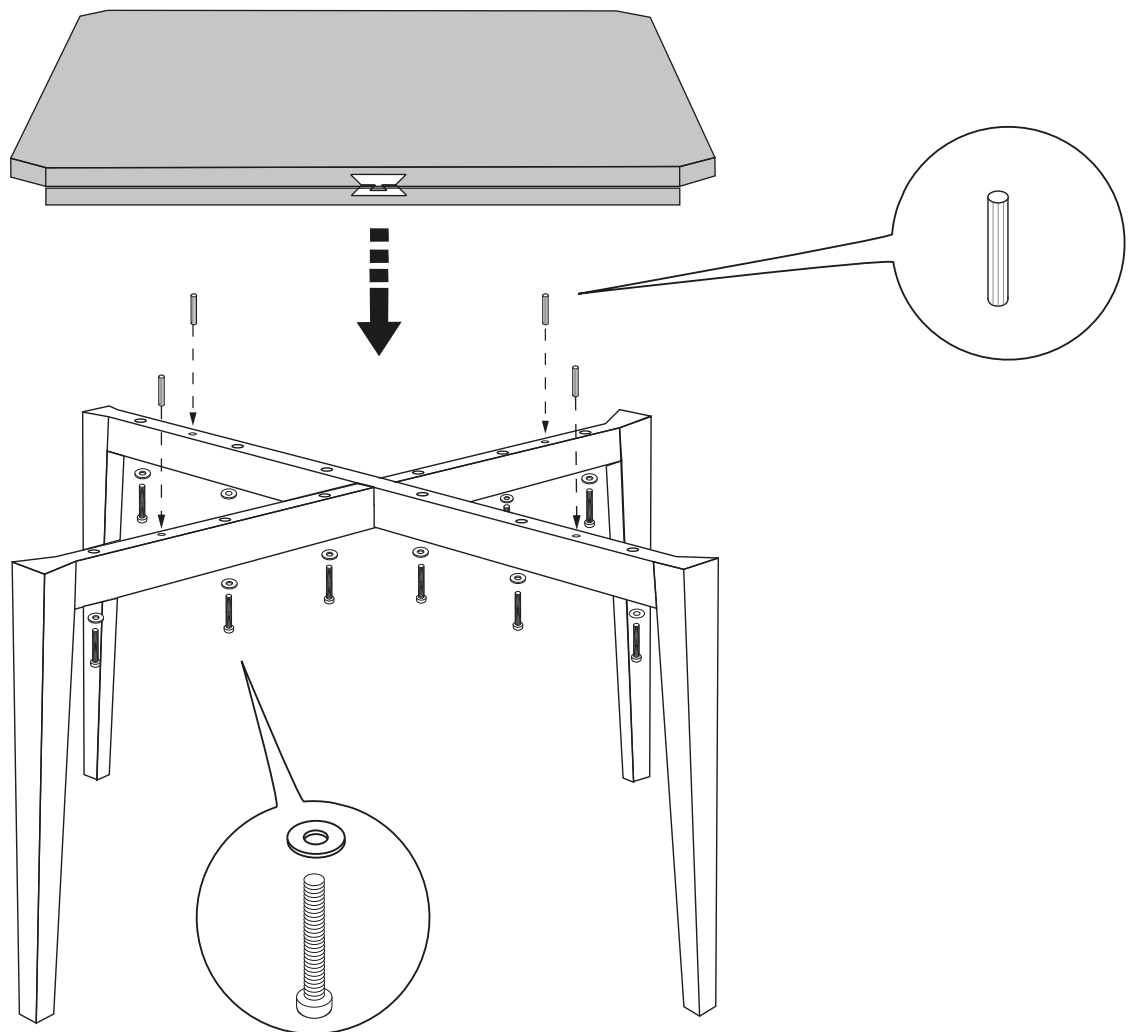


AGAPECASA

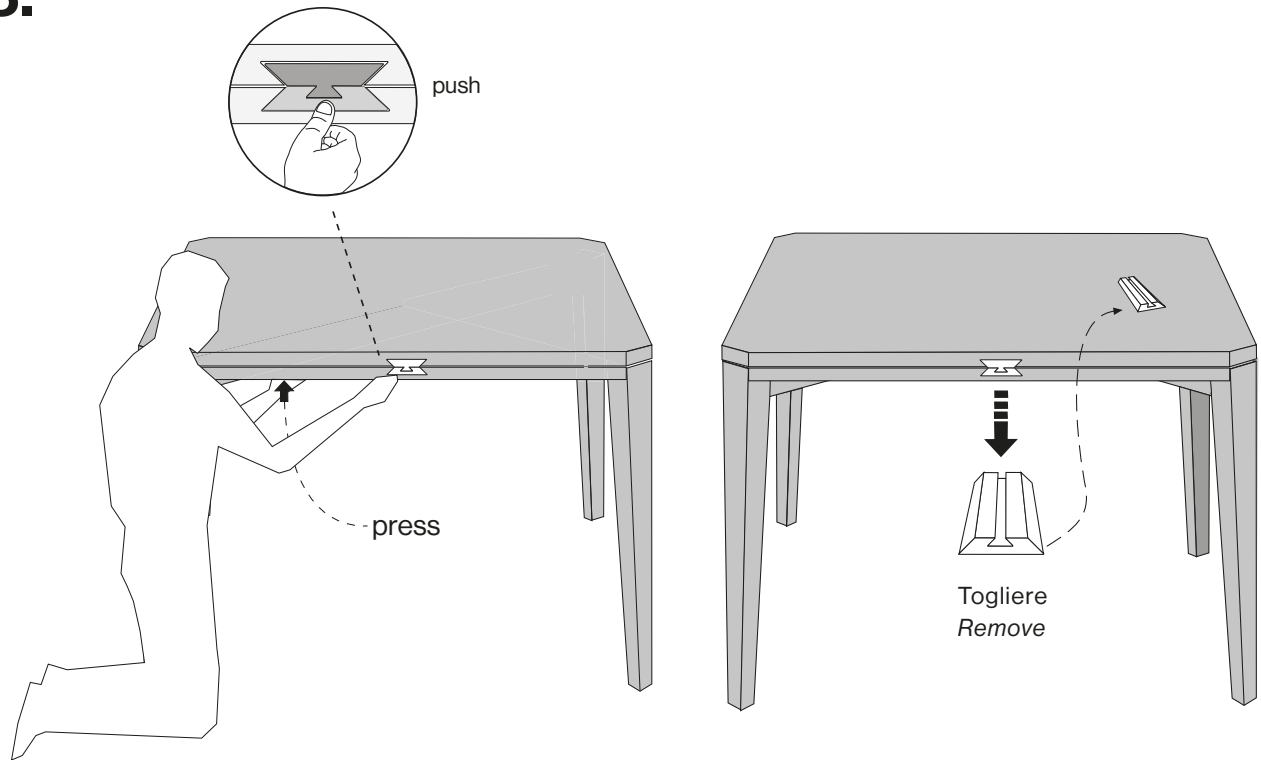
via A. Pitentino, 6
46037 Governolo
Roncoferraro
Mantova - Italia

tel.+39 0376 250 311
fax.+39 0376 250 330
info@agapecasa.it
agapecasa.it

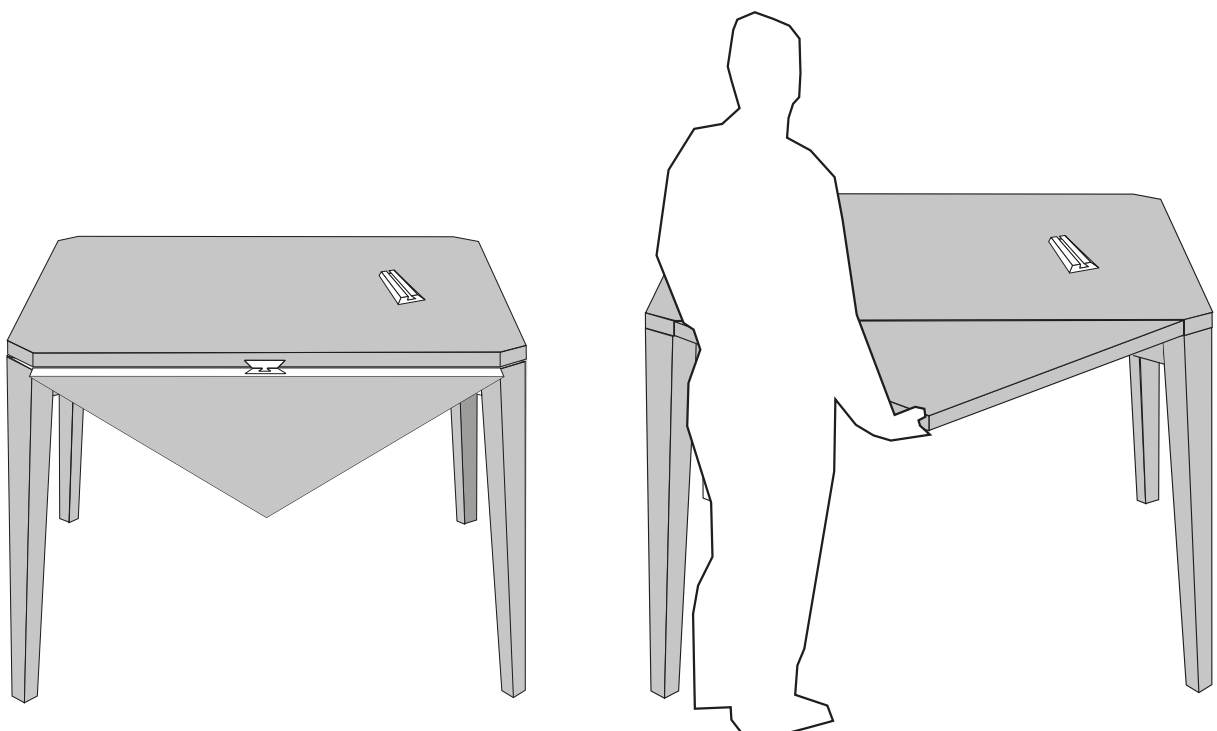
2.



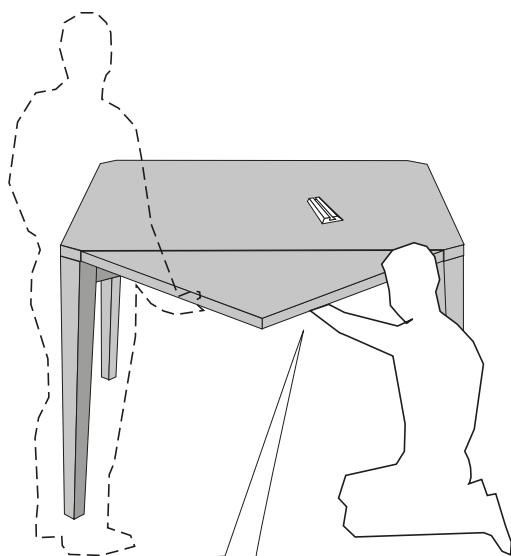
3.



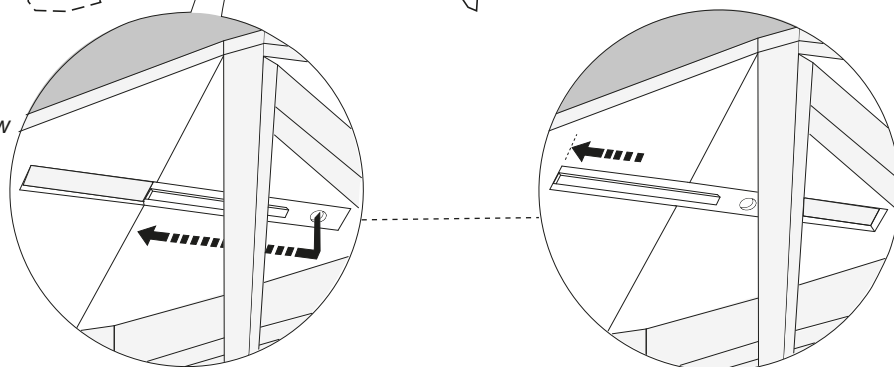
4.



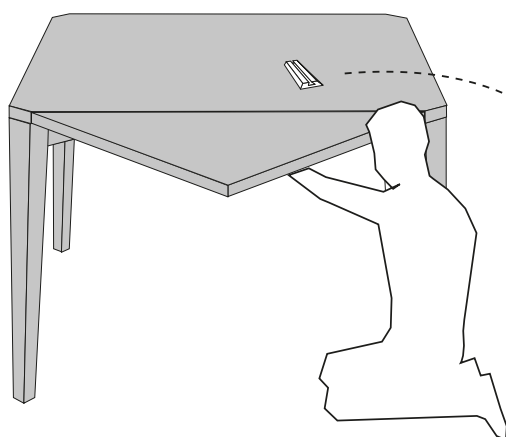
5.



Vista sotto
Vista from below



6.



Vista sotto
Vista from below

