

Sedute Club44

v. 18025 20180514/1 - TB p. 1/3

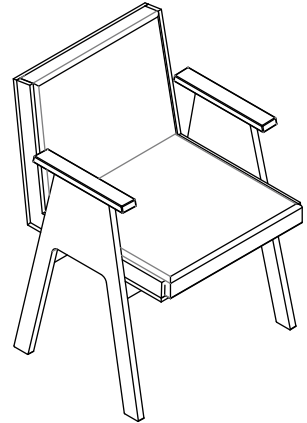
Seats, Sitzgelegenheiten, Sièges, Mesas, Asientos

design Angelo Mangiarotti, 1973

Sedute per interno

Seats per indoor

ACLB528-ACLB529



H. 81
(31" 57/64)

ACLB528

ACLB529

58 (22" 53/64)



58 (22" 53/64)



47,5 (18" 45/64)



58 (22" 53/64)

47,5 (18" 45/64)



81
(31" 57/64)



58 (22" 53/64)

Seduta Club44
Club44 seat

design Angelo Mangiarotti, 1973

Legno/ Wood

Si raccomanda di utilizzare un panno umido, preferibilmente in cotone bianco e semplice sapone di Marsiglia ed asciugare. Per ridurre la manutenzione è consigliabile asciugare le superfici dopo l'uso con panno morbido, senza l'utilizzo di detersivi. Non utilizzare prodotti a base di solventi quali alcool, trielina, diluenti, acqua regia, ammoniacca ecc. e prodotti abrasivi. In caso di graffiature leggere non penetranti (viene intaccata solo la verniciatura) non viene alterata la funzionalità; per tanto resta garantita la resistenza all'acqua. Per ridurre l'inestetismo si consiglia di utilizzare prodotti cerosi e lucidare la superficie con panno morbido. In caso di ammaccature o graffiature penetranti (viene intaccata anche la parte in legno) ne viene danneggiata la funzionalità e l'acqua può penetrare tra legno e trattamento. Pertanto si deve procedere al ripristino della verniciatura tramite ritocco con utilizzo di vernici poliuretaniche trasparenti. Se il graffio o l'ammaccatura sono particolarmente profondi si rende necessaria la stuccatura. (Si consiglia di fornirsi del materiale necessario presso negozi o professionisti specializzati). È disponibile un kit di pulizia con prodotti specifici da richiedere ad Agape. Utilizzare le stesse precauzioni per le finiture laccate.

Il legno è un prodotto naturale per cui le diversità riscontrate dai campioni o tra i vari articoli non sono da ritenersi imperfezioni ma, al contrario, indice di qualità.



Tutti i prodotti Agapecasa sono progettati e realizzati per uso interno. Non possono essere collocati all'esterno se non diversamente indicato.

We recommend using a damp cloth, preferably of white cotton, and simple Marseilles soap. To reduce the need for maintenance, it is advisable to dry the surfaces with a soft detergent-free cloth after use. Do not use solvent-based products (such as alcohol, trichlorethylene, diluents, ammonia, etc.) or abrasive products. Slight surface scratches (which only damage the painted finish) do not alter the product's function, therefore, water resistance is still guaranteed. Reduce blemishes with wax-based products and polish the surfaces with a soft cloth. Dents or deep scratches (which damage the wood beneath the finish) compromise the products functional characteristics because water can penetrate between the wood and the finish. Therefore, repair the spot by touching up the finish with transparent polyurethane varnishes. If the scratch or dent is very deep, it must be filled. (We recommend purchasing the required material from specialist stores or professionals.) Agape can provide a cleaning kit with specific products upon request. Use the same precautions for lacquered finishes.

Wood is a natural product, therefore it is possible to notice differences between the samples and the various items. These differences should not be considered imperfections, but instead are signs of quality.

All Agapecasa products are designed and manufactured for internal use. They cannot be placed outside unless otherwise indicated.

Istruzioni di Montaggio

Assembly Instructions.

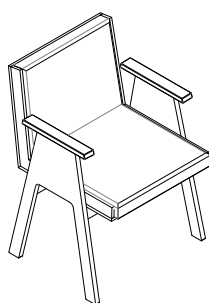
v. 18025 20180514/1 - TB

p. 3/3

Seduta Club44
Club44 seat

design Angelo Mangiarotti, 1973

! Contenuto della confezione Package Contents



Piedini rigidi/
Rigid feet



x4

Piedini in feltro/
Felt feet



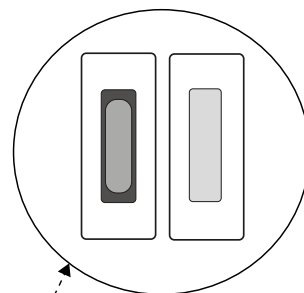
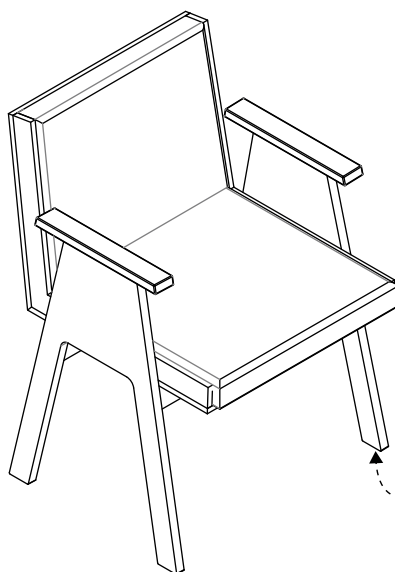
x4



La sedia viene fornita con piedini provvisti di feltro, adatti per pavimenti rigidi quali marmo, parquet, ceramica, ecc. Per utilizzo su tappeti o moquette si consiglia la sostituzione dei feltrini con piattini rigidi.

The legs of the chair have felt pads which are suitable for hard floors such as marble, parquet, ceramic, etc.

If chairs are positioned on rugs or carpets, we recommend to replace the felt pads with rigid straps.



Push

