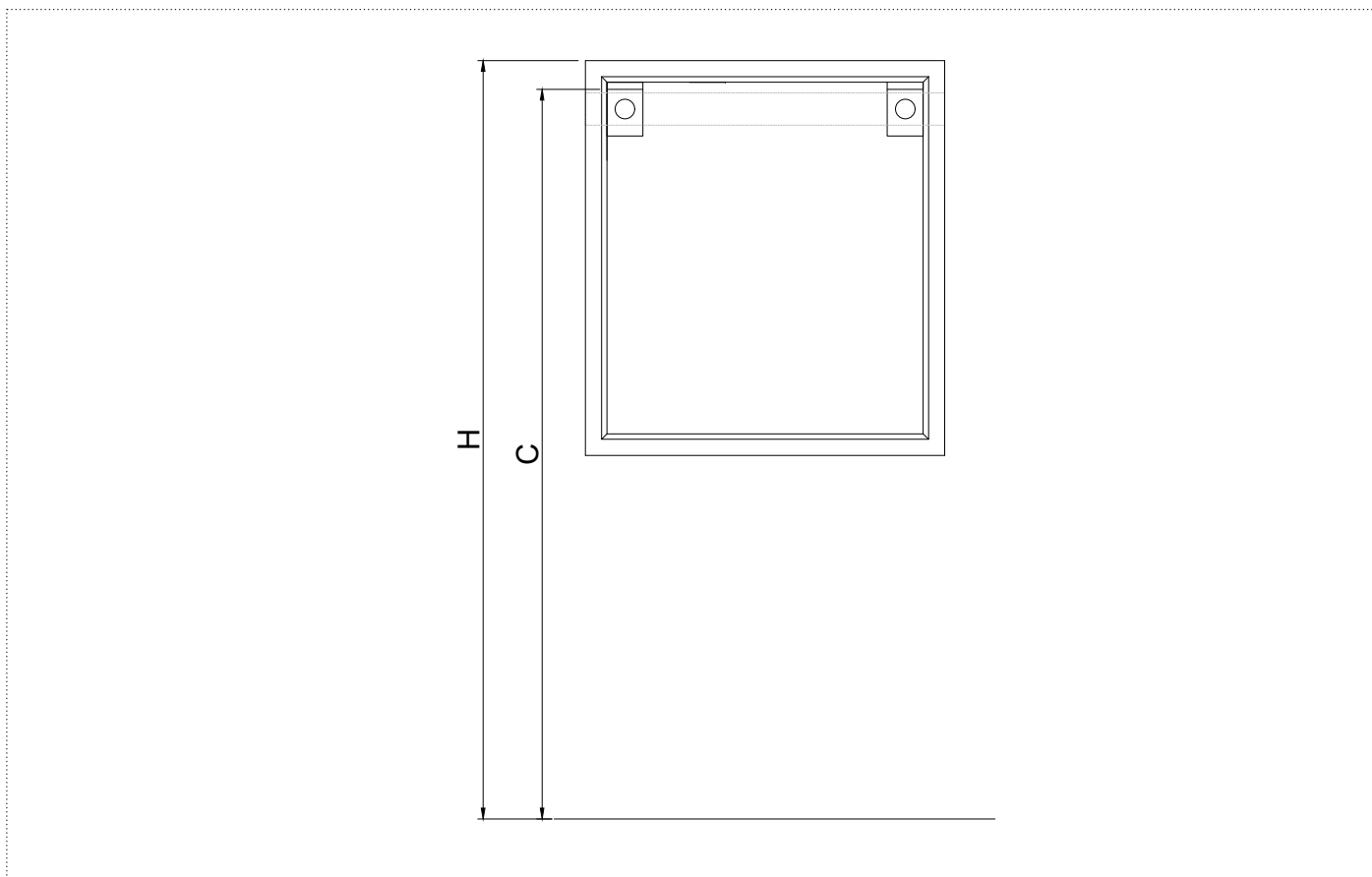
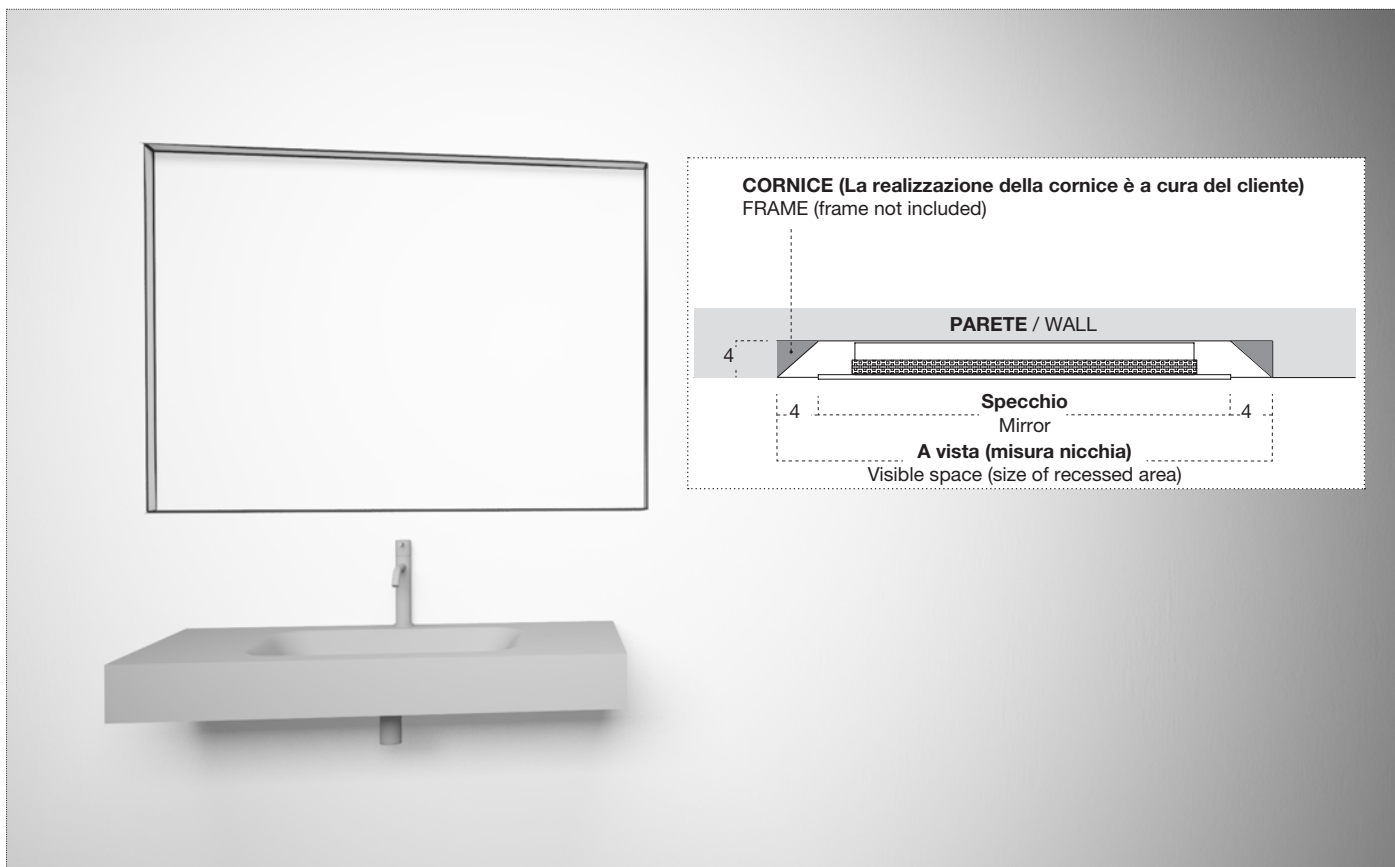


PERIPLO
design AL Studio



antoniolupi

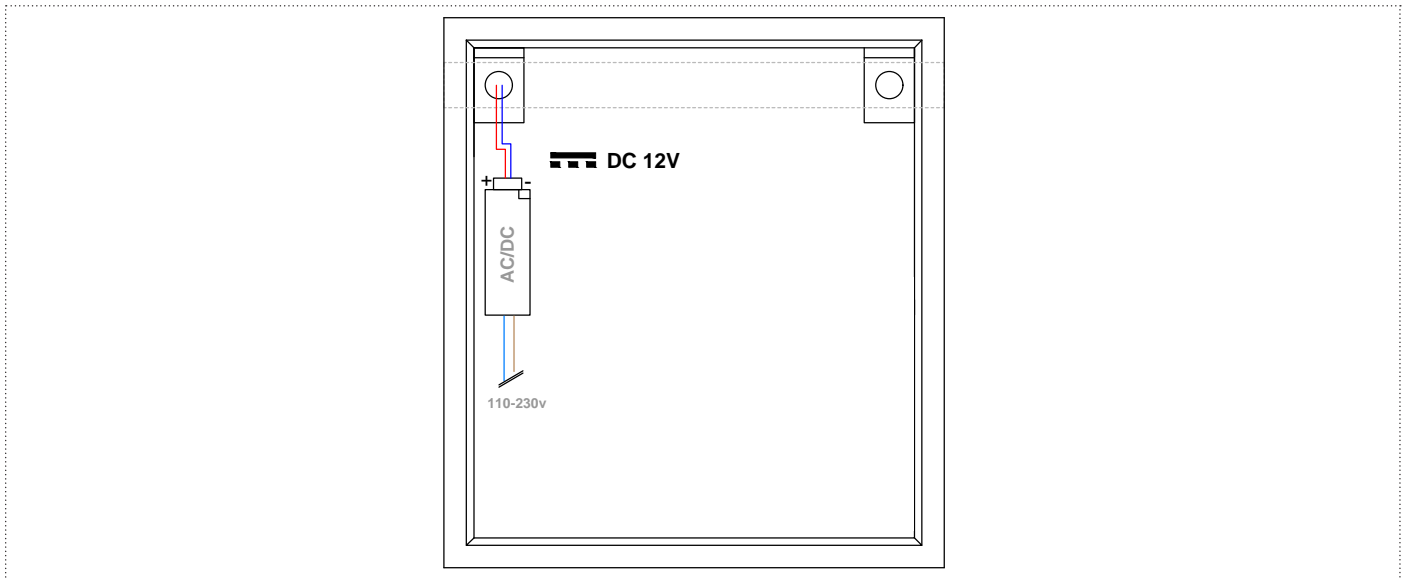




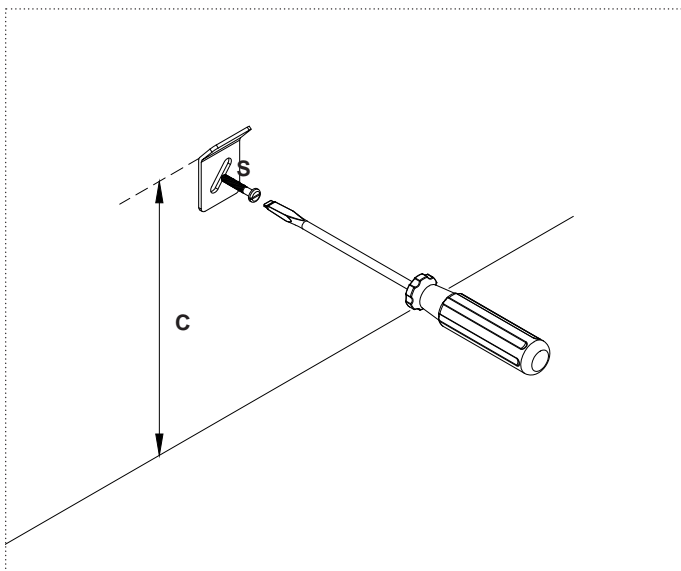
1_ Per fissare lo specchio all'altezza **H** desiderata. Tracciare la posizione dei fori di fissaggio delle squadrette **S**, facendo in modo che la loro piegatura si trovi all'altezza **C**

N.B. Togliere gli angolari di protezione solo a montaggio ultimato.

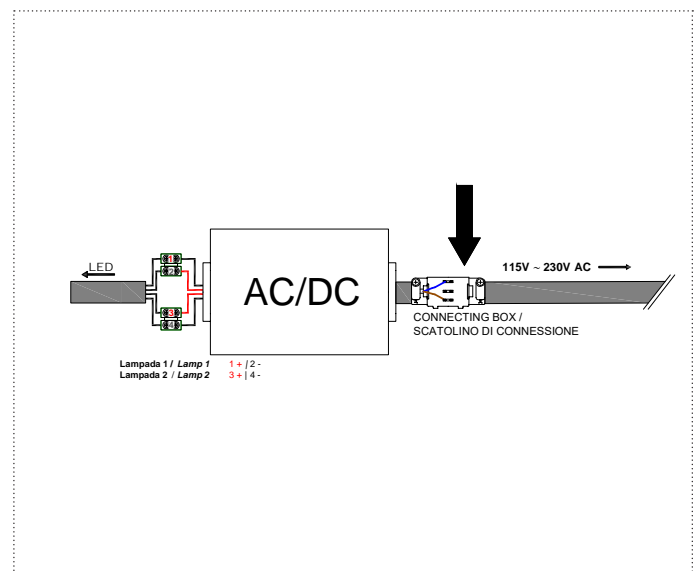
Si consiglia di prevedere l'uscita del punto d'illuminazione in corrispondenza del centro dello specchio.



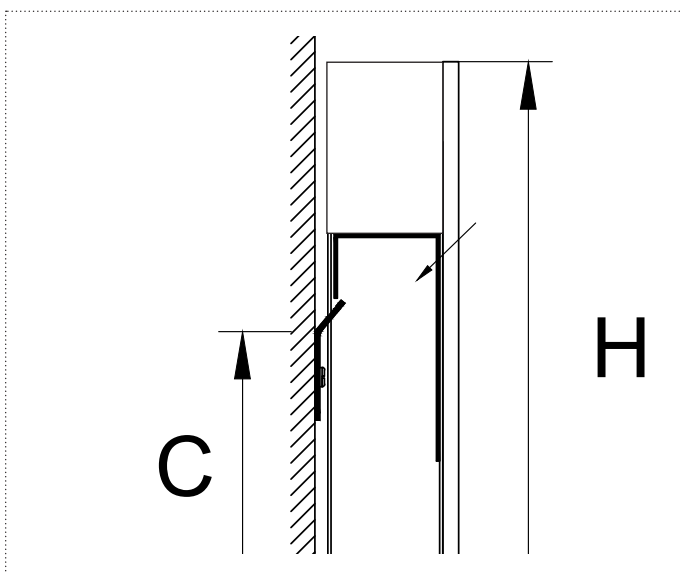
2_ Collegare la lampada all'impianto elettrico secondo questo schema.



3_ Fissare la squadretta **S** all'altezza determinata, mettere la seconda squadretta a livella con la prima e fissarla a parete.



4_ Effettuare il collegamento elettrico fra la rete ed il trasformatore **AC/DC**, utilizzando lo scatolino di connessione in dotazione così come indicato.



5_ Appendere la specchiera.

