

GAS19

Gruppo miscelatore esterno a parete per vasca/doccia con doccetta. Maniglia e flessibile colorati

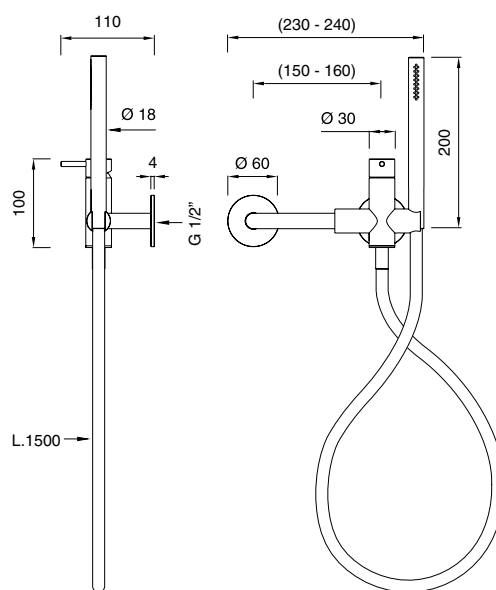
Wall mounted mixer set for bathtub/shower, without built-in part, with hand shower. Colored handle and hose

GASTONE COLLECTION

DESIGN NATALINO MALASORTI

Collezione di rubinetteria in acciaio inossidabile AISI 316L, disponibile con miscelatori monocomando, bicomando e termostatico. Propria di GASTONE la variabilità cromatica della maniglia (alternativa a quella in acciaio) disponibile verniciata in 9 colori: bianco, grigio seta, grigio quarzo, grigio antracite, nero, verde acqua, verde petrolio, azzurro avio e blu cobalto.

The taps collection, made of AISI 316L stainless steel, is available with single handle, dual handle and thermostatic mixers. Own by GASTONE the chromatic variability of the handle, available lacquered in 9 colors: white, silk gray, quartz gray, anthracite gray, black, aqua green, petrol green, aviation blue and cobalt blue.



MATERIALE / MATERIAL

L'ACCIAIO INOSSIDABILE AISI 316L è una lega a ridotto contenuto di carbonio, universalmente riconosciuta per le caratteristiche di igiene e ottima resistenza alla corrosione di agenti esterni, particolarmente indicata per ambienti salini e sulfurei. L'acciaio inossidabile AISI 316L non arrugginisce a contatto con aria o acqua ma costituisce un film protettivo naturale particolarmente resistente. CEA lavora l'acciaio attraverso processi meccanici a freddo per mantenere inalterate le caratteristiche di resistenza della lega. Tutti i prodotti di marchio CEA non subiscono trattamenti galvanici, nel rispetto dei principi di sostenibilità che caratterizzano la filosofia dell'azienda. Ecco perché l'acciaio inox AISI 316L è un materiale ecologico, totalmente riciclabile, atossico e altamente igienico.

The AISI 316L STAINLESS STEEL is an alloy with a reduced content of carbon, universally recognized for the characteristics of hygiene and excellent resistance to the corrosion of external agents, particularly suitable for saline and sulphurous environments. The AISI 316L stainless steel does not rust in contact with water or air but creates a particularly resistant natural protective film. CEA cold works the steel and therefore maintains unchanged the characteristics of resistance of the alloy. All CEA products are not processed with galvanic treatments, in compliance with the sustainability principles that characterize the company's philosophy. That is why the AISI 316L stainless steel is an eco-friendly, completely recyclable material, a-toxic and highly hygienic.



TECHNOLOGICAL INNOVATION



CULTURE OF PRODUCT



TIMELESS DESIGN



100% MADE IN ITALY



TOTALLY RECYCLABLE



ECO FRIENDLY PRODUCT



WATER SAVING



LOW ENVIRONMENTAL IMPACT

FINITURE / FINISHES

Tutti i prodotti della collezione GASTONE sono disponibili nelle varianti acciaio inox satinato e lucidato, realizzate tramite lavorazione meccanica.



Satinata
Satin



Lucidata
Polished

MANIGLIE COLORATE E FLESSIBILI IN GOMMA SILICONICA / COLORED HANDLES AND HOSE IN SILICONE RUBBER

Tutti i gruppi miscelatori per vasca/doccia della collezione GASTONE possono essere personalizzati tramite la scelta del colore delle maniglie, verniciate con vernici all'acqua, e delle gomme siliconiche del flessibile. La gomma siliconica riporta il medesimo colore scelto per le maniglie.

CEA sceglie le vernici all'acqua, a basso impatto ambientale, quale trattamento di protezione e decorazione dell'acciaio. A contatto con l'aria le vernici si essiccano creando sulla superficie trattata una pellicola protettiva continua, sottile, durevole ed elastica, che garantisce un elevato livello di resistenza meccanica e chimica e una lunga durata nel tempo nel rispetto dell'ambiente. Le vernici ad acqua permettono di ridurre del 90% le emissioni nell'ambiente di polveri tossiche derivanti da vernici a solvente o altri derivati del petrolio. Inoltre, le vernici all'acqua sono inodori e non infiammabili. Con la collezione GASTONE, CEA mette a disposizione un ampio assortimento di colori in finitura opaca, particolarmente piacevole al tatto.

Particolarmente leggera e flessibile, la gomma siliconica è utilizzata prevalentemente nelle doccette come alternativa ai tubi in fibra di acciaio. Ampiamente impiegata in ambito medico, presenta peculiarità di igiene, resistenza agli attacchi chimici ed ai depositi calcarei che la rendono particolarmente idonea all'ambiente bagno. Le caratteristiche di resistenza alle sollecitazioni termiche (da -55 °C a +200 °C), all'ossidazione e alla lacerazione (sbalzi di pressione) consentono un prolungato utilizzo nel tempo e una inalterabilità del colore, anche in installazioni outdoor. La gomma siliconica utilizzata da CEA è ottenuta da lavorazione in pasta, disponibile in un'ampia gamma cromatica.

	A	Verde acqua Aqua green	RAL 6027
	B	Blu cobalto Cobalt blue	RAL 5013
	G	Grigio antracite Anthracite grey	RAL 7043
	W	Bianco White	RAL 9016
	SG	Grigio seta Silk grey	RAL 7044

All the products of the GASTONE collection are available in satin and polished finish, obtain by mechanical process.

All the mixer sets for bathtub/shower of the GASTONE collection can be customized by choosing the color of the handles, painted with water-based varnishes, and the silicone rubbers of the hose. The silicone rubber has the same color chosen for the handles.

CEA chooses water-based varnishes, with low environmental impact, to protect and decorate the steel. While drying when in contact with the air, they create a thin, uninterrupted, strong and elastic protective film, which guarantees a high level of mechanical and chemical resistance and durability over time while respecting the environment. The water-based paints allow to reduce up to 90% the emissions of toxic powder resulting from solvent paints or other petroleum derivatives. In addition, the water-based varnishes are odourless and fire-proof. With the GASTONE collection, CEA offers a wide range of brilliant colours, matt finish, especially pleasant to the touch.

Especially light and flexible, the silicone rubber is mainly used for hand-showers, as an alternative to the tubes in steel fiber. Widely employed in the medical field, thanks to its peculiarities of hygiene, resistance to chemical harms and to limescale deposits, it is particularly suitable to the bathroom environment. The characteristics of resistance to thermal stress (from -55 °C to +200 °C), oxidation and tear (due to pressure sudden changes) allow an extended use in time and guarantee a colour persistence, even in outdoor installations. The silicone rubber used by CEA is obtained through a processing into pulp, available in a wide range of colors.

	PG	Verde petrolio Petroleum green	RAL 5020
	BK	Nero Black	RAL 9004
	AB	Blu avio Air force blue	RAL 5014
	DB	Grigio quarzo Quartz grey	RAL 7006

MANUTENZIONE / MAINTENANCE

Per mantenere la rubinetteria bella e duratura nel tempo, si consiglia una cura periodica con prodotti specifici per la pulizia dell'acciaio. Il risciacquo e l'asciugatura sono aspetti fondamentali per impedire la formazione di depositi di calcare. Non usare igienizzanti come candeggina, cloruri, ossidi di etilene, tensioattivi non ionici che potrebbero danneggiare la superficie dei prodotti. Non usare detergenti a base di acido clorico, fluoridrico, fosforico e muriatico. Preferire l'utilizzo di detergenti a pH neutro e all'occorrenza, solo sulle parti in acciaio, alcool isopropilico o carbonato di sodio diluiti. Quest'ultimo è un detergente ecologico multiuso: non contiene tensioattivi, fosforo, coloranti né profumi. Evitare il contatto delle superfici in acciaio con vapori emanati da prodotti acidi (muriatico e cloridrico) o a base di ipoclorito di sodio, candeggina o ammoniaca. Non usare pagliette e spazzole metalliche, detergenti abrasivi o in polvere che possono rigare le superfici e rovinare la lavorazione di satinatura e lucidatura. Per ridurre al minimo gli effetti negativi legati all'accumulo di calcare, si consiglia l'installazione di un sistema di addolcimento e un sistema di filtrazione dell'acqua.

Calcificazione: i depositi di calcare e di sporco nei filtri degli aeratori possono essere rimossi smontando l'aeratore con l'apposita chiave ed immergerlo in aceto diluito (concentrazione ottimale 20%). Lasciare in ammollo per qualche ora, risciacquare ed asciugare, quindi rimontare l'aeratore.

Ruggine: le macchie di ruggine causate dall'accidentale deposito prolungato di oggetti ferrosi o da acque con percentuale di ferro e manganese elevate, possono essere rimosse strofinando delicatamente un panno soffice inumidito con un detergente in crema non abrasivo specifico per la pulizia dell'acciaio inox. Risciacquare abbondantemente e asciugare.

Graffi: l'acciaio inossidabile, qualora venga danneggiato con graffi o vi sia la presenza di aloni di ruggine causata da una manutenzione impropria, può essere ripristinato per lavorazione meccanica.

Per questo tipo di interventi si consiglia di rivolgersi esclusivamente a un rivenditore autorizzato CEA, CEADESIGN provvederà ad effettuare suddetta lavorazione in economia. L'azienda si riserva tuttavia la facoltà di non intervenire qualora non sussistano i presupposti per il ripristino.

Si raccomanda di utilizzare esclusivamente ricambi originali CEADESIGN.

To keep the taps beautiful and long-lasting, it is recommended to clean the tap on a regular basis using products recommended for cleaning stainless steel. Rinsing and drying are fundamental aspects to prevent the formation of limestone deposits. Do not use sanitizers such as bleach, chlorides, ethylene oxides, nonionic surfactants that could damage the surface of the products. Do not use detergents based on chloric, hydrofluoric, phosphoric and muriatic acid. Prefer the use of neutral pH detergents and if it is necessary, only on steel parts, diluted isopropyl alcohol or diluted sodium carbonate. The latter is a multi-purpose ecological detergent: it does not contain surfactants, phosphorus, dyes or perfumes. Avoid contact of the steel surfaces with vapors coming from acid products (muriatic and hydrochloric) or based on sodium hypochlorite, bleach or ammonia. Do not use scouring pads or brushes of any kind or abrasive detergents containing microscopic particles that can scratch the surfaces and ruin the satin and polished surface finishing. To minimise the negative effects related to accumulation of limescale inside and outside the product we recommend the installation of a water softening and a filtration system.

Limescale deposits: calcareous and dirt deposits in aerator filters can be dissolved dismantling the aerator with its key and submerging it in a vinegar solution (maximum concentration of 20%) for a few hours, then rinse and dry it before installing it again.

Rust stains: to remove accidental stains coming from semi-prolonged exposure to ferrous objects or even water with a high percentage of iron and manganese it is recommended to rub the stain gently with a wet soft cloth and a nonabrasive mild and creamy cleaning product specifically developed to restore the protection film of stainless steel ending by rinsing extensively with water and drying the surface.

Mechanical restoration: stainless steel scratched or with excessive stains of rust or chlorine impact caused by improper use, can be restored by mechanical processing.

For this type of intervention it is advisable to apply exclusively an CEA authorized dealer, CEADESIGN who will carry out the aforementioned processing. However, the company reserves the right not to intervene if the conditions for recovery to severe.

It is recommended using only original CEADESIGN spare parts.

NON UTILIZZARE DO NOT USE		acido clorico e muriatico <i>chloric and muriatic acid</i>
		acido fluoridrico <i>hydrofluoric acid</i>
		ipoclorito di sodio <i>chlorine bleach</i>
UTILIZZARE TO USE		detergente a pH neutro <i>neutral pH detergent</i>

NOTE