

ARCO1

Ventilatore a soffitto in acciaio inossidabile AISI 316L, con pale in legno e fibra di carbonio, finitura legno naturale o laccata. Telecomando incluso

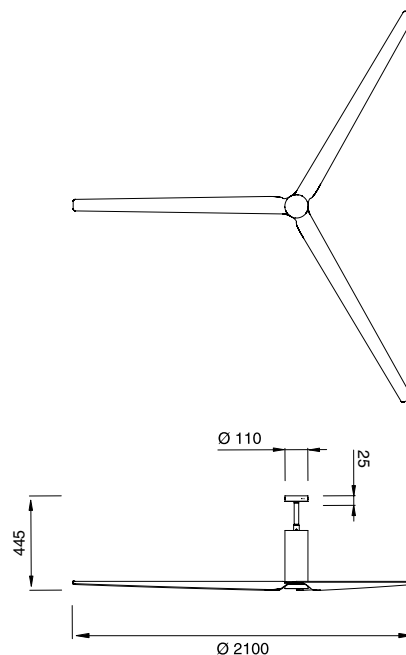
Ceiling fan in AISI 316L stainless steel, with wood and carbon fiber blades, natural wood essence or lacquered. Remote control included


ARIACHIARA COLLECTION

DESIGN NATALINO MALASORTI

Ventilatore di diametro 2100 mm, funzionante a cinque velocità regolabili con il radiocomando in dotazione. L'elemento di ancoraggio a soffitto, realizzato in acciaio inox AISI 316L finitura satinata o lucidata, contiene il motore; mentre le tre pale, particolarmente lunghe e flessuose, sono realizzate con strati di fibra di carbonio alternati a fogli di Rovere o Noce Canaletto, disponibili in finitura legno naturale, laccato bianco opaco o nero opaco. Prodotto indicato per l'installazione indoor.

A fan with a diameter of 2100 mm, operating at five speeds adjustable by means of the supplied remote control. The ceiling anchoring element, made of AISI 316L stainless steel satin or polished finish, contains the motor; while the three blades, particularly long and sinuous, are made of carbon fiber layers alternated to Oak wood or Canaletto Walnut sheets, available in natural wood finish, matt white or matt black lacquer. Product suitable for indoor installation.



 Prodotto che necessita di collegamento elettrico
Product that needs electrical connection

ARIACHIARA unisce alla ventilazione molteplici nuove funzioni: la purificazione dell'aria, l'illuminazione e la musica. Purificare l'aria attraverso un sistema di ionizzazione e ozonizzazione significa abbattere virus, batteri, allergeni, monossido di carbonio (PM 2.5 e PM 10) e cattivi odori (ad es. il fumo) dall'ambiente, purificando quindi l'aria che si respira e migliorando il senso di benessere.

Ideale negli ambienti di convivialità, ARIACHIARA nasce per assolvere anche la funzione di luce diffusa emessa da un sistema a LED a 4000 gradi Kelvin (luce naturale) e allo stesso tempo soffusa, quasi come luce di cortesia, a supporto dell'illuminazione puntuale negli ambienti. Alla luce, è possibile unire anche la musica, sempre con funzione di sottofondo, pensata per accompagnare ogni momento di relax. ARIACHIARA è utilizzabile con rotazione in senso orario per spingere l'aria calda verso il basso, e in senso anti-orario qualora si desideri muovere le masse di aria per creare una sensazione di freschezza nella stanza o per deumidificare. La gamma prodotto prevede anche singoli corpi illuminanti, forniti di sistema audio e purificazione dell'aria, a corredo del ventilatore per completare l'allestimento luminoso e sonoro degli ambienti (ARC10 e ARC11).

ARIACHIARA, combines ventilation with new features such as: air purification, lighting and music. Purifying the air through an ionization and ozonation system means breaking down virus, bacteria, allergens, carbon monoxide (PM 2.5 and PM 10) and odors (such as smoke) from the environment, thus purifying the air you breathe and improving the sense of well-being.

Ideal in environments of conviviality, ARIACHIARA was created to also perform the function of diffused light emitted by an LED system at 4000 degrees Kelvin (natural daylight) and at the same time suffused, almost as a courtesy light, to support punctual lighting in the rooms. In light, it is also possible to combine music, always with a background function, designed to accompany every moment of relaxation. ARIACHIARA can be used in a clockwise rotation in order to push the hot air down, and anti-clockwise if you want to move the air masses to create a feeling of freshness in the room or to dehumidify. The product range also includes lighting fixtures, with sound system and air purification included, to be added to the fan to complete the luminous and sound setting of the rooms (ARC10 and ARC11).



TECHNOLOGICAL INNOVATION



CULTURE OF PRODUCT



TIMELESS DESIGN



100% MADE IN ITALY



TOTALLY RECYCLABLE



ECO FRIENDLY PRODUCT



WATER SAVING



LOW ENVIRONMENTAL IMPACT


MATERIALI / MATERIALS

L'ACCIAIO INOSSIDABILE AISI 316L è una lega a ridotto contenuto di carbonio, universalmente riconosciuta per le caratteristiche di igiene e ottima resistenza alla corrosione di agenti esterni, particolarmente indicata per ambienti salini e sulfurei. L'acciaio inossidabile AISI 316L non arrugginisce a contatto con aria o acqua ma costituisce un film protettivo naturale particolarmente resistente. CEA lavora l'acciaio attraverso processi meccanici a freddo per mantenere inalterate le caratteristiche di resistenza della lega. Tutti i prodotti di marchio CEA non subiscono trattamenti galvanici, nel rispetto dei principi di sostenibilità che caratterizzano la filosofia dell'azienda. Ecco perché l'acciaio inox AISI 316L è un materiale ecologico, totalmente riciclabile, atossico e altamente igienico.

La FIBRA DI CARBONIO, materiale avente una struttura filiforme, scelto ed utilizzato da CEADesign per le sue elevate prestazioni che si distinguono per: l'ottima resistenza meccanica, l'alta elasticità, la bassa densità che si declina in un peso molto leggero e l'elevata resistenza alla trazione. Questo materiale dall'estrema duttilità, presenta anche una elevata resistenza alle alte temperature e a qualsiasi agente chimico ed atmosferico, non ossida e non subisce deterioramenti in ambienti salini.

Il LEGNO – essenza di Noce Canaletto e Rovere, fibra naturale resistente ed estremamente flessibile. Utilizzato in fogli, il legno viene unito alla fibra di carbonio per rendere le pale di ARIACHIARA particolarmente leggere.

 **N** Rovere
Oak wood

 **O** Noce Canaletto
Canaletto Walnut

 **BK** Nero opaco
Matt black

 **W** Bianco opaco
Matt white

The AISI 316L STAINLESS STEEL is an alloy with a reduced content of carbon, universally recognized for the characteristics of hygiene and excellent resistance to the corrosion of external agents, particularly suitable for saline and sulphureous environments. The AISI 316L stainless steel does not rust in contact with water or air but creates a particularly resistant natural protective film. CEA cold works the steel and therefore maintains unchanged the characteristics of resistance of the alloy. All CEA products are not processed with galvanic treatments, in compliance with the sustainability principles that characterize the company's philosophy. That is why the AISI 316L stainless steel is an eco-friendly, completely recyclable material, a-toxic and highly hygienic.

The CARBON FIBER, a material having a thread-like structure, chosen and used by CEADesign for its high performance, which stand out for: excellent mechanical strength, high elasticity, low density that declines in a very light weight and high tensile strength. This extremely ductile material also has a high resistance to high temperatures and to any chemical and atmospheric agent, does not oxidize and does not does not suffer deterioration in saline environments.

The WOOD – essence of Oak wood and Canaletto Walnut, durable and extremely flexible natural fiber. Used in sheets, the wood is combined with carbon fiber to make ARIACHIARA blades particularly light.

ALIMENTAZIONE E POTENZA / POWER SUPPLY AND POWER CONSUMPTION

 Alimentato con energia a 115/230 Volt, ARIACHIARA ha una potenza di 27/30 Watt.
Power supply of 115/230 Volt, ARIACHIARA has a power consumption of 27/30 Watt.

MANUTENZIONE / MAINTENANCE

L'apparecchio è costruito a regola d'arte. La sua durata e affidabilità elettrica e meccanica sono garantite da un funzionamento corretto e da una regolare manutenzione. Il sistema di sospensione del ventilatore deve essere esaminato almeno ogni 2 anni.

Per il corretto mantenimento del motore si consiglia di effettuare saltuariamente l'inversione del moto, attivabile con l'apposito telecomando in dotazione. La periodicità con cui intervenire dipende dalla frequenza di utilizzo dell'apparecchio.

Prima di effettuare qualsiasi operazione di pulizia o di manutenzione, è necessario scollegare l'apparecchio dalla rete di alimentazione elettrica, staccando la spina o spegnendo l'interruttore dell'impianto elettrico. Si consiglia di pulire la superficie utilizzando un panno inumidito con acqua ed asciugare.

Ricambi: si raccomanda di utilizzare esclusivamente ricambi originali CEADesign.

The appliance is built in a workmanlike manner. Its durability and electrical and mechanical reliability are guaranteed by correct operation and regular maintenance. The ventilator suspension system must be examined at least every 2 years.

For the correct maintenance of the engine, it is advisable to reverse the motion of the fan occasionally, which can be activated with the remote control supplied. The cycles of the intervention depend on the frequency of use of the appliance.

Before carrying out any cleaning or maintenance operations, it is necessary to disconnect the appliance from the mains power supply by unplugging it or switching off the electrical system switch. We recommend cleaning the surface using a cloth dampened with water and drying.

Spare parts: it is recommended to use only original CEADesign spare parts.

NOTE