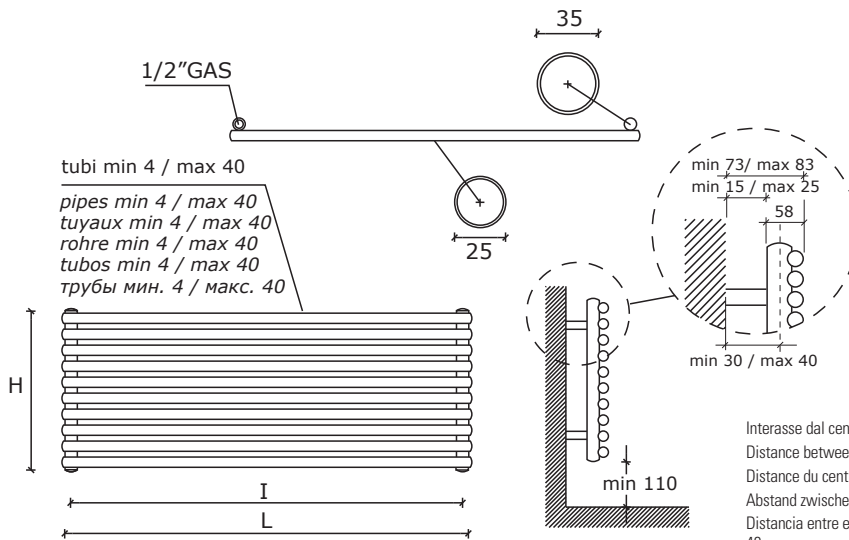
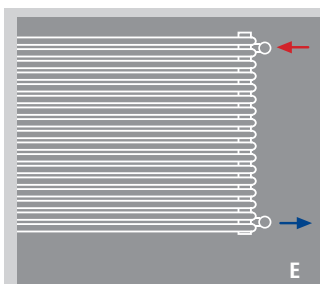


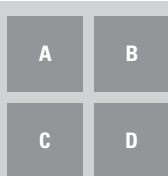
# PINGUINO 25 SINGLE



Interasse dal centro foro al muro min. 30 / max 40 mm.  
 Distance between hole center and wall min. 30 / max 40 mm.  
 Distance du centre du trou au mur min. 30 / max 40 mm.  
 Abstand zwischen Lochmitte und Wand min. 30 / max 40 mm.  
 Distancia entre el centro del agujero y el muro min. 30 / max 40 mm.  
 Расстояние между центром отверстия и стеной – не менее 30 мм и не более 40 мм.



Allacciamento laterale destro oppure sinistro a richiesta  
 Lateral connection on request  
 Raccordement latéral sur demande  
 Seitlicher Anschluss auf Anfrage  
 Conexión lateral bajo pedido  
 Подключение боковое правое или левое под заказ



Allacciamento dal basso a richiesta Consultare SEMPRE l'ufficio tecnico per la fattibilità +39 030 2530054

Bottom connection on request Please always check the feasibility with the technical staff at +39 030 2530054

Raccordement par dessous sur demande Toujours consulter le bureau technique pour vérifier la faisabilité, tel. +39 030 2530054

Anschlüsse von unten auf Anfrage Bitte immer die technische Abteilung nach Machbarkeit fragen, Tel. +39 030 2530054

Conexión inferior bajo pedido Siempre consulte con el departamento técnico para verificar la viabilidad, tel. +39 030 2530054

Гидравлическое соединение снизу По запросу Всегда обращаться в технический отдел для выяснения возможности исполнения +39 030 2530054



Solo per i radiatori indicati è possibile, su richiesta, l'adattamento all'impianto monotubo.

La lavorazione speciale comporta un aumento del +10% dal prezzo indicato.

Only these radiators can be fitted for monotube connection on request.

For these special processing a +10% increase on price is required.

Seulement pour les radiateurs indiqués il est possible de prévoir sur demande l'adaptation pour la version monotube.

Pour cette opération il faut considérer une augmentation de 10% sur le prix indiqué.

Nur die angegebenen Heizkörper können auf Anfrage für den Anschluss zum Einrohrsystem gefertigt werden.

Für diese Sonderbearbeitung ist eine Preiserhöhung von den 10 % vorgesehen.

Sólo para estos radiadores es posible, bajo pedido, la adaptación para el sistema de calefacción monotubo.

Para este tratamiento especial se produce un aumento del + 10% desde el precio.

Только эти радиаторы могут быть установлены с однотрубным подключением по запросу.

Эта специальная опция увеличивает цену на 10%.

caleido

# PINGUINO 25 SINGLE

| codice<br>code<br>Artikel Nr.<br>codigo<br>код | n° elementi<br>n° of elements<br>no. des éléments<br>Anzahl der Elemente<br>no. elementos<br>кол-во секций | altezza<br>height<br>hauteur<br>Höhe<br>altura<br>высота<br>H mm | larghezza . width . largeur . Breite . ancho . ширина   |      |      |      |      |      |      |      |      |      |      |      |      |      |      |
|--|--|--|---|------|------|------|------|------|------|------|------|------|------|------|------|------|------|
|  |  |  | L mm  | L mm | L mm | L mm | L mm | L mm | L mm | L mm | L mm | L mm | L mm | L mm | L mm |      |      |
|  |  |  | interasse . distance between bars . entraxe . Achsabstand . distancia entre centros . межцентровое расстояние |      |      |      |      |      |      |      |      |      |      |      |      |      |      |
|  |  | RAL 9010   |   | I mm | I mm | I mm | I mm | I mm | I mm | I mm | I mm | I mm | I mm | I mm | I mm |      |      |
| P04S...  | 4  | 154  | watt❖   | 92   | 112  | 131  | 152  | 171  | 192  | 212  | 255  | 310  | 357  | 403  | 441  | 481  | 500  |
| P05S...  | 5  | 193  | watt❖   | 115  | 139  | 164  | 190  | 214  | 241  | 265  | 318  | 387  | 446  | 504  | 552  | 601  | 625  |
| P06S...  | 6  | 232  | watt❖   | 138  | 167  | 197  | 228  | 257  | 289  | 318  | 382  | 464  | 536  | 604  | 662  | 721  | 750  |
| P07S...  | 7  | 271  | watt❖   | 161  | 195  | 230  | 266  | 300  | 337  | 372  | 446  | 542  | 625  | 705  | 773  | 841  | 875  |
| P08S...  | 8  | 310  | watt❖   | 184  | 223  | 263  | 304  | 343  | 385  | 425  | 510  | 619  | 714  | 806  | 883  | 961  | 1000 |
| P09S...  | 9  | 349  | watt❖   | 207  | 251  | 295  | 342  | 386  | 433  | 478  | 573  | 697  | 804  | 906  | 993  | 1081 | 1125 |
| P10S...  | 10   | 388  | watt❖   | 230  | 279  | 328  | 380  | 429  | 481  | 531  | 637  | 774  | 893  | 1007 | 1104 | 1201 | 1250 |
| P11S...  | 11   | 427  | watt❖   | 253  | 307  | 361  | 418  | 472  | 529  | 584  | 701  | 851  | 982  | 1108 | 1214 | 1321 | 1375 |
| P12S...  | 12   | 466  | watt❖   | 276  | 335  | 394  | 456  | 514  | 577  | 637  | 764  | 929  | 1071 | 1209 | 1324 | 1442 | 1500 |
| P13S...  | 13   | 505  | watt❖   | 299  | 363  | 427  | 493  | 557  | 625  | 690  | 828  | 1006 | 1161 | 1309 | 1435 | 1562 | 1625 |
| P14S...  | 14   | 544  | watt❖   | 322  | 390  | 459  | 531  | 600  | 673  | 743  | 892  | 1084 | 1250 | 1410 | 1545 | 1682 | 1750 |
| P15S...  | 15   | 583  | watt❖   | 345  | 418  | 492  | 569  | 643  | 722  | 796  | 955  | 1161 | 1339 | 1511 | 1655 | 1802 | 1875 |
| P16S...  | 16   | 622  | watt❖   | 368  | 446  | 525  | 607  | 686  | 770  | 849  | 1019 | 1238 | 1429 | 1611 | 1766 | 1922 | 2000 |
| P17S...  | 17   | 661  | watt❖   | 391  | 474  | 558  | 645  | 729  | 818  | 902  | 1083 | 1316 | 1518 | 1712 | 1876 | 2042 | 2125 |
| P18S...  | 18   | 700  | watt❖   | 414  | 502  | 591  | 683  | 772  | 866  | 955  | 1146 | 1393 | 1607 | 1813 | 1986 | 2162 | 2250 |
| P20S...  | 20   | 778  | watt❖   | 460  | 558  | 656  | 759  | 857  | 962  | 1062 | 1274 | 1548 | 1786 | 2014 | 2207 | 2403 | 2500 |
| P22S...  | 22   | 856  | watt❖   | 506  | 614  | 722  | 835  | 943  | 1058 | 1168 | 1401 | 1703 | 1964 | 2216 | 2428 | 2643 | 2750 |
| P24S...  | 24   | 934  | watt❖   | 552  | 669  | 788  | 911  | 1029 | 1154 | 1274 | 1529 | 1858 | 2143 | 2417 | 2649 | 2883 | 3000 |
| P26S...  | 26   | 1012   | watt❖   | 597  | 725  | 853  | 987  | 1115 | 1251 | 1380 | 1656 | 2012 | 2322 | 2618 | 2869 | 3123 | 3250 |
| P28S...  | 28   | 1090   | watt❖   | 643  | 781  | 919  | 1063 | 1200 | 1347 | 1486 | 1783 | 2167 | 2500 | 2820 | 3090 | 3364 | 3500 |
| P30S...  | 30   | 1168   | watt❖   | 689  | 837  | 985  | 1139 | 1286 | 1443 | 1592 | 1911 | 2322 | 2679 | 3021 | 3311 | 3604 | 3750 |
| P32S...  | 32   | 1246   | watt❖   | 735  | 892  | 1050 | 1215 | 1372 | 1539 | 1699 | 2038 | 2477 | 2857 | 3223 | 3532 | 3844 | 4000 |
| P34S...  | 34   | 1324   | watt❖   | 781  | 948  | 1116 | 1291 | 1458 | 1635 | 1805 | 2165 | 2632 | 3036 | 3424 | 3752 | 4084 | 4250 |
| P36S...  | 36   | 1402   | watt❖   | 827  | 1004 | 1182 | 1367 | 1543 | 1732 | 1911 | 2293 | 2786 | 3214 | 3626 | 3973 | 4325 | 4500 |
| P38S...  | 38   | 1480   | watt❖   | 873  | 1060 | 1247 | 1442 | 1629 | 1828 | 2017 | 2420 | 2941 | 3393 | 3827 | 4194 | 4565 | 4750 |
| P40S...  | 40   | 1558   | watt❖   | 919  | 1116 | 1313 | 1518 | 1715 | 1924 | 2123 | 2548 | 3096 | 3572 | 4028 | 4414 | 4805 | 5000 |

|  |  |   |  |  |  |
|--|--|---|--|--|--|
| ❖ I watt hanno valori provvisori in attesa di certificazione Δt50.   | ❖ The watt values are not definitive awaiting for Δt50 certification.  | ❖ Le nombre de Watts est une valeur indiquée à titre provisoire dans l'attente de la certification Δt50.  | ❖ Die Wattwerte sind noch provisorisch in Erwartung von Δt50 Zertifizierung.   | ❖ Los Vattios tienen valores provisionales en espera de la certificación Δt50.   | ❖ До получения сертификата Δt50 приводится предварительное значение мощности в ваттах.   |
| I radiatori sono completi di kit di fissaggio a parete e valvola di sfriato.<br>Materiale: acciaio al carbonio.<br><b>La versione cromata NON è disponibile.</b><br>Pressione di collaudo: 10,5 bar<br>Pressione di esercizio: 7 bar | The radiators are equipped with a kit for fixing them to the wall and with an exhaust valve.<br>Material: carbon-steel.<br><b>Chromate radiators NOT available.</b><br>Testing pressure: 10,5 bar<br>Working pressure: 7 bar | Les radiateurs sont munis d'un kit de fixation murale et d'une soupape de décompression.<br>Matière: Acier au charbon.<br><b>La version chromée N'EST PAS disponible.</b><br>Pression d'essai: 10,5 bars<br>Pression d'exercice: 7 bars | Die Heizkörper sind mit Wandbefestigungsset und Luftventil ausgerüstet.<br>Stoff: Kohlenstoffstahl.<br><b>Die verchromte Version ist NICHT verfügbar.</b><br>Prüfungsdruck: 10,5 bar<br>Betriebsdruck: 7 bar | Los radiadores están provistos de kit de fijación a la pared y de válvula de desahogo.<br>Material: Acero de carbono.<br><b>La versión cromada NO está disponible.</b><br>Presión de ensayo: 10,5 bar<br>Presión de trabajo: 7 bar | Радиаторы укомплектованы набором крепежных деталей для закрепления на стене и выпускным клапаном.<br>Материал – углеродистая сталь.<br><b>Хромированная версия в продаже ОТСУТСТВУЕТ.</b><br>Давление при испытании – 10,5 бар<br>Рабочее давление – 7 бар |