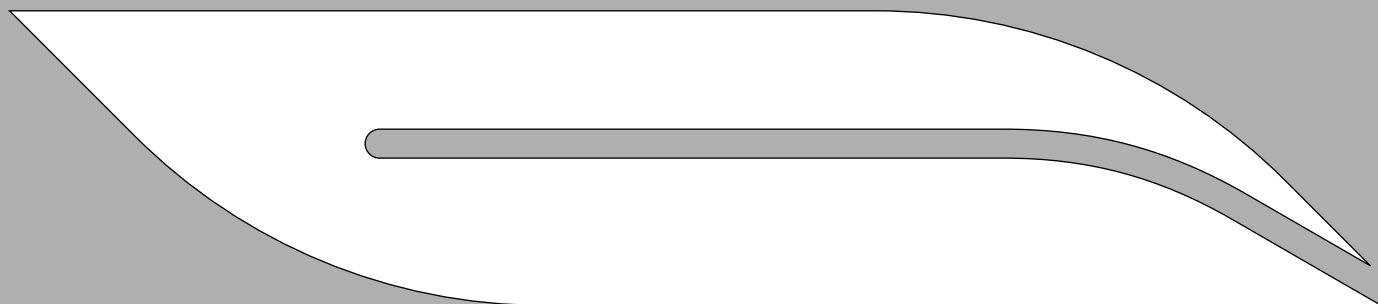


SOFFIONE EMOZIONALE

SCHEDA TECNICA
MANUALE DI MONTAGGIO

Italiano



SAUNAVITA®
 calore naturale

NOTA SICUREZZA ELETTRICA

I prodotti sono costruiti nel rispetto delle norme 60335.2.105. Essi sono collaudati per garantire la sicurezza dell'utente, l'installazione di tali apparecchiature deve essere eseguita da personale qualificato, nel rispetto delle norme IEC e delle disposizioni nazionali vigenti in ogni paese. L'installatore, deve inoltre essere autorizzato a rilasciare un attestato di conformità di una corretta installazione. Esso deve pretendere dall'utente, (prima dell'installazione dell'apparecchio) la dichiarazione di conformità degli impianti dello stabile prevista dalla legge. In mancanza di tale documentazione, l'Azienda declina qualsiasi responsabilità per gli impianti o locali dove verrà installato il prodotto. I prodotti devono essere fissati stabilmente e collegate in maniera fissa all'impianto di terra. Accertarsi che l'impianto di messa a terra sia efficiente (fare riferimento alla norma 64.8).

L'installazione deve essere eseguita da personale abilitato e qualificato, sia per quanto riguarda il collegamento elettrico che quello idraulico. Prima di procedere al collegamento, l'installatore deve accertarsi che l'impianto elettrico sia conforme alle norme CEI 64.8, protetto da un interruttore differenziale 0.03A, e che l'impianto di messa a terra sia efficiente e conforme alle disposizioni sopracitate. E' necessario incorporare nella rete di alimentazione un dispositivo di disconnessione con una distanza di apertura dei contatti che consenta la disconnessione completa nelle condizioni della categoria di sovratensione III, conformemente alle regole di installazione. L'allacciamento alla rete elettrica, deve essere fatto tramite un interruttore onnipolare con apertura dei contatti di almeno 3 mm, e posto fuori dalle zone di sicurezza come previsto dalla norma tecnica CEI 64-8/7 ultima edizione (esso deve essere installato in zone non raggiungibili dall'utente che sta usando l'apparecchiatura) lontano da possibili spruzzi o erogazioni d'acqua. (vedi disegno) Il cavo per il collegamento all'impianto elettrico dovrà essere protetto da un tubo corrugato che non deve avere giunzioni o connessioni intermedie. Il cavo non deve avere caratteristiche inferiori al tipo H05VV-F la sua sezione deve essere dimensionata in base al modello. I componenti usati per il collegamento devono avere caratteristiche e grado di protezione IP come previsto dalle norme 64.8 per le applicazioni in bagni e docce.

Si consiglia l'uso di guanti. Maneggiare con cura le parti delicate. Verificare le condizioni degli stessi prima di procedere all'installazione. Prima di procedere all'installazione assicurarsi che gli attacchi predisposti siano come da scheda tecnica del modello da installare. Assicurarsi inoltre che sia garantita la perpendicolarità del muro.

COLLEGAMENTO EQUIPOTENZIALE

L'apparecchiatura va collegata all'impianto equipotenziale dello stabile tramite l'apposito morsetto posto sul telaio debitamente segnalato, come previsto dalle norme 60335.2.105.



GRUPPO GEROMIN S.r.l.

Gentile cliente,

La ringraziamo e le facciamo i complimenti per aver scelto la qualità e l'affidabilità dei nostri prodotti. Le auguriamo di godere a pieno di tutte le benefiche funzioni dei nostri prodotti e di rimanerne completamente soddisfatto. Prima di essere commercializzato, ogni prodotto viene preventivamente testato nel nostro stabilimento per garantire il corretto funzionamento di tutti i suoi apparati, sia strutturali che elettrici. Per assicurarLe il corretto utilizzo del prodotto, e il suo funzionamento nel tempo, La preghiamo di leggere attentamente, in ogni sua parte, e conservare, il presente manuale che deve essere considerato parte integrante del prodotto. Nel caso necessiti di qualunque informazione non esiti a rivolgersi direttamente alla nostra sede: un tecnico specializzato sarà a Sua completa disposizione.

ELECTRICAL SAFETY NOTE

Products are built in compliance with standards 60335.2.105. They are tested to personnel, in compliance with IEC standards and with directives currently in effect in each single installer must also be required to issue a certificate of conformity of proper installation. He must also require of the user (prior to installation) a declaration of conformity of the systems of the building as required by law. In the absence of this documentation declines any responsibility for the systems or premises where the product will be installed. The product must be firmly fixed and permanently attached to the electrical network and the earthing system. Ascertain that the building's electrical that the earthing system is efficient (refer to standard 64.8).

The product must be installed by authorised or qualified personnel, both as regards the electrical and plumbing connections. Before connecting the booth, the installer must make sure that the electrical system complies with CEI 64.8 standards, the it is protected by a differential switch 0.03A, and that the earthing system is efficient and complies with the aforementioned provisions. It is necessary to incorporate in the power supply network a disconnecting device with a contact opening distance which allows complete disconnection in the conditions of the overvoltage category III, in accordance with the installation rules. Connections to the electrical system must be made with an omnipolar switch with a contact aperture of at least 3mm, placed outside the safety zones as set forth in the latest edition of technical standard CEI 64-8/7 (it must be from splashes or the water supply (see drawing). The electrical system connection wire must be protected by a corrugated tube with no joins or intermediate connections. The wire must not have characteristics inferior to those of type H05VV-F its section must be sized according to the model. The components used for connection must have specifications and IP protection as set forth in standard 64.8 for applicatin in bath and showers.

We recommend the use of gloves. Check the condition of these items prior to proceeding with installation. Before proceeding with installation, make sure that the connections match the technical information of the model to be installed. Also make sure that the walls above the shower tray are completely perpendicular.

EQUIPOTENTIAL CONNECTION

The appliance should be connected to the earth system of the building by means of the appropriate terminal located on the frame of the tray and properly marked as set forth by standards 60335.2.105.



GRUPPO GEROMIN S.r.l.

Dear Customer,

We thank you and congratulate you for choosing the quality and reliability of our products. We wish you full enjoyment of all the benefits functions of our products and remain completely satisfied. Before being commercialized, each product is previously tested in the our factory to ensure the correct operation of all its equipment, both structural and electrical. To ensure the correct use of the product, e its operation over time, please read carefully, in its entirety, and keep, this manual that must be considered integral part of the product. If you need any information do not hesitate to contact our office directly: a specialized technician will be at your complete disposal.

ELEKTRISCHE SICHERHEITSHINWEISE

Die Produkte werden gemäß den Standards 60335.2.105 gebaut. Sie werden vom Personal getestet und entsprechen den IEC-Normen sowie den aktuell gültigen Richtlinien. Jeder Installateur muss außerdem die Konformität der ordnungsgemäßen Installation bescheinigen. Er muss auch vom Benutzer verlangen (vor Installation) eine Konformitätserklärung der Systeme des Gebäudes gemäß den gesetzlichen Bestimmungen. In Ermangelung dieser Dokumentation lehnt jede Verantwortung ab die Systeme oder Räumlichkeiten, in denen das Produkt installiert wird. Das Produkt muss fest und fest mit dem Stromnetz und dem Stromnetz verbunden sein Erdungssystem. Stellen Sie sicher, dass die elektrische Energie des Gebäudes effizient ist (siehe Standard 64.8).

Das Produkt muss von autorisiertem oder qualifiziertem Personal installiert werden, sowohl hinsichtlich der elektrischen Anschlüsse als auch der Wasseranschlüsse. Bevor Sie den Stand anschließen, Der Installateur muss sicherstellen, dass das elektrische System den CEI 64.8 - Normen entspricht, dass es durch einen Differentialschalter 0,03A geschützt ist und dass Das Erdungssystem ist effizient und entspricht den oben genannten Bestimmungen. In das Stromversorgungsnetz muss eine Trennvorrichtung mit einem Kontaktöffnungsabstand eingebaut werden, die eine vollständige Trennung unter den Bedingungen der Überspannungskategorie III gemäß den Installationsregeln ermöglicht. Der Anschluss an das elektrische System muss mit einem allpoligen Schalter erfolgen mit einer Kontaktöffnung von mindestens 3 mm außerhalb der Sicherheitszonen gemäß der neuesten Ausgabe der technischen Norm CEI 64-8 / 7 (muss aus dem Spritzer oder die Wasserversorgung (siehe Zeichnung). Der Anschlussdraht der elektrischen Anlage muss durch ein Wellrohr ohne Verbindungsstellen oder Zwischenstücke geschützt werden Verbindungen. Er Draht darf nicht den Eigenschaften des Typs H05VV-F unterlegen sein, sein Querschnitt muss dem Modell entsprechend dimensioniert werden. Die Komponenten für den Anschluss verwendet werden muss Spezifikationen und IP-Schutz gemäß Norm 64.8 für die Anwendung in Bad und Dusche.

Wir empfehlen die Verwendung von Handschuhen. Überprüfen Sie den Zustand dieser Elemente, bevor Sie mit der Installation fortfahren. Vergewissern Sie sich, bevor Sie mit der Installation fortfahren Die Verbindungen stimmen mit den technischen Informationen des zu installierenden Modells überein. Stellen Sie außerdem sicher, dass die Wände über der Duschwanne vollständig sind aufrecht.

Äquipotentieller Anschluss

Das Gerät sollte über das entsprechende Terminal am Rahmen des Tablets und ordnungsgemäß mit dem Erdungssystem des Gebäudes verbunden werden gekennzeichnet durch Standards 60335.2.105.



GRUPPO GEROMIN S.r.l.

Sehr geehrter Kunde,

Wir danken Ihnen und gratulieren Ihnen zur Wahl der Qualität und Zuverlässigkeit unserer Produkte. Wir wünschen Ihnen vollen Nutzen von allen Vorteilen Funktionen unserer Produkte und bleiben rundum zufrieden. Vor der Vermarktung wird jedes Produkt zuvor im Internet getestet unsere Fabrik, um den korrekten Betrieb aller Geräte sicherzustellen, sowohl strukturell als auch elektrisch. Um die korrekte Verwendung des Produkts sicherzustellen, e Bitte lesen Sie die Bedienungsanleitung sorgfältig durch, und bewahren Sie diese Bedienungsanleitung auf integraler Bestandteil des Produkts. Wenn Sie Informationen benötigen, zögern Sie nicht, sich direkt an unser Büro zu wenden zu Ihrer vollständigen Verfügung.

NOTE SUR LA SÉCURITÉ ÉLECTRIQUE

Les produits sont fabriqués conformément aux normes 60335.2.105 et sont testés pour garantir la sécurité de l'utilisateur. L'installation de tels dispositifs doit être exécutés par du personnel qualifié conformément aux normes CEI et aux réglementations nationales en vigueur dans chaque pays. En outre, l'installateur doit être autorisé à délivrer un certificat de conformité certifiant que l'installation a été effectuée correctement. Il devra demander à l'utilisateur (et avant installer l'appareil) la déclaration de conformité des structures requise par la loi. En l'absence de cette documentation, la Société décline chaque responsabilité des installations ou des locaux où le produit sera installé. Les produits doivent être physiquement fixés et fi xés au réseau et à la terre. Assurez-vous que le système de mise à la terre électrique est efficace (reportez-vous à la norme 64.8).

Le produit doit être installé par du personnel autorisé ou qualifié, à la fois en ce qui concerne les connexions électriques et de plomberie. Avant de connecter la cabine, l'installateur doit s'assurer que le système électrique est conforme aux normes CEI 64.8, qu'il est protégé par un commutateur différentiel 0.03A et que le Le système de mise à la terre est efficace et conforme aux dispositions susmentionnées. Il est nécessaire d'incorporer dans le réseau d'alimentation un dispositif de déconnexion avec une distance d'ouverture de contact permettant une déconnexion complète dans les conditions de la catégorie de surtension III, conformément aux règles d'installation. Les connexions au système électrique doivent être effectuées avec un commutateur monopolaire avec une ouverture de contact d'au moins 3 mm, placées en dehors des zones de sécurité comme indiqué dans la dernière édition de la norme technique CEI 64-8 / 7 (elle doit être de éclaboussures ou l'alimentation en eau (voir dessin). Le fil de connexion du système électrique doit être protégé par un tube ondulé sans jointure ni intermédiaire les liaisons. Le fil ne doit pas avoir des caractéristiques inférieures à celles du type H05VV-F, sa section doit être dimensionnée en fonction du modèle. Les composants utilisé pour la connexion doit avoir les spécifications et la protection IP énoncées dans la norme 64.8 pour les applications en baignoire et en douche.

Nous recommandons l'utilisation de gants. Vérifiez l'état de ces éléments avant de procéder à l'installation. Avant de procéder à l'installation, assurez-vous que les connexions correspondent aux informations techniques du modèle à installer. Assurez-vous également que les parois au-dessus du bac de douche sont complètement perpendiculaire.

CONNEXION EQUIPOTENTIELLE

L'appareil doit être connecté au système de mise à la terre du bâtiment à l'aide de la borne appropriée située sur le châssis du plateau et correctement comme indiqué par les normes 60335.2.105.



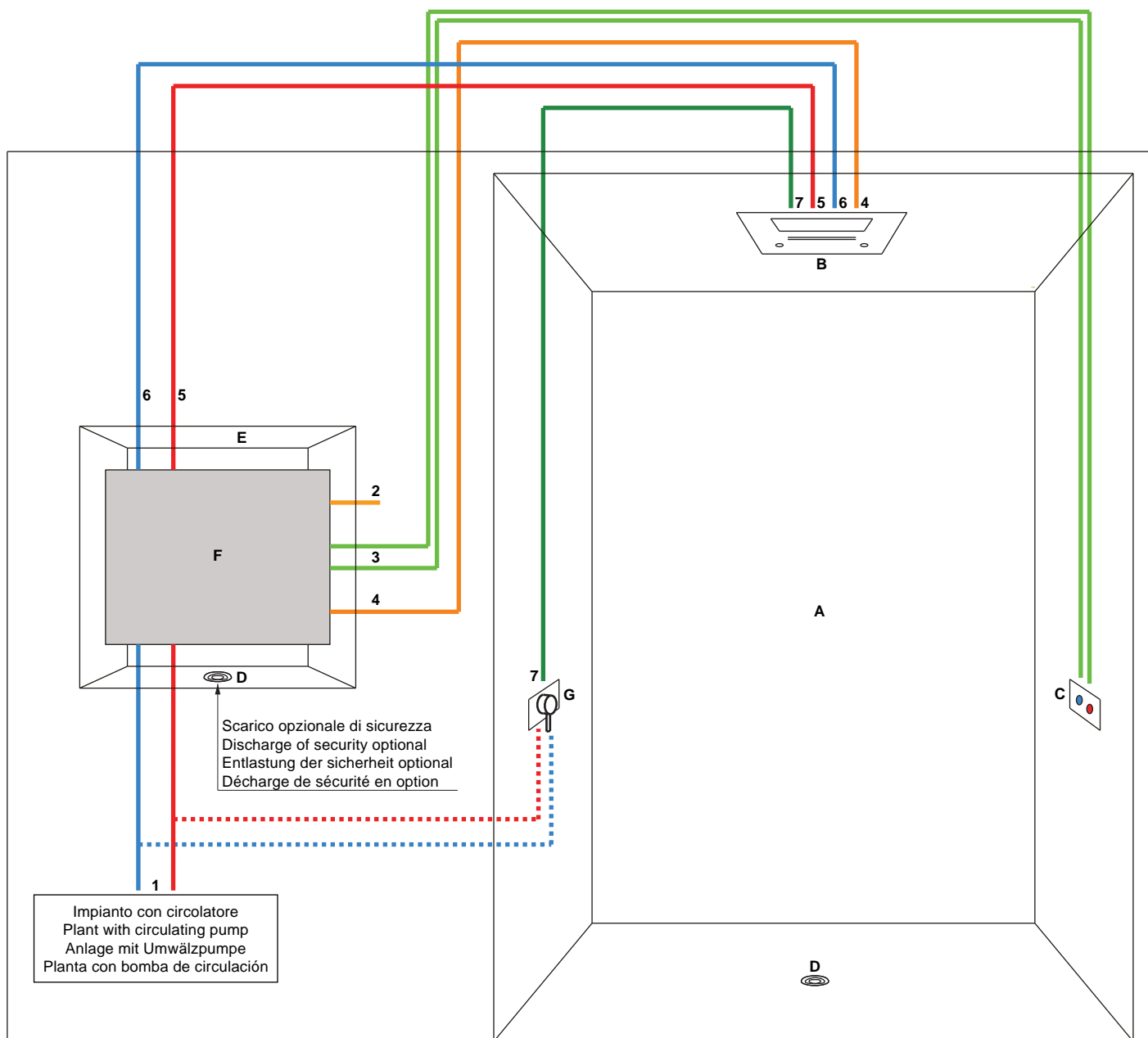
GRUPPO GEROMIN S.r.l.

Cher client,

Nous vous remercions et vous félicitons d'avoir choisi la qualité et la fiabilité de nos produits. Nous vous souhaitons de profiter pleinement de tous les avantages fonctions de nos produits et rester complètement satisfait. Avant d'être commercialisé, chaque produit est préalablement testé dans le notre usine pour assurer le bon fonctionnement de tous ses équipements, à la fois structurels et électriques. Pour assurer l'utilisation correcte du produit, e son fonctionnement dans le temps, s'il vous plaît lire attentivement, dans son intégralité, et conserver, ce manuel qui doit être considéré partie intégrante du produit. Si vous avez besoin d'informations, n'hésitez pas à contacter directement notre bureau: un technicien spécialisé à votre entière disposition.

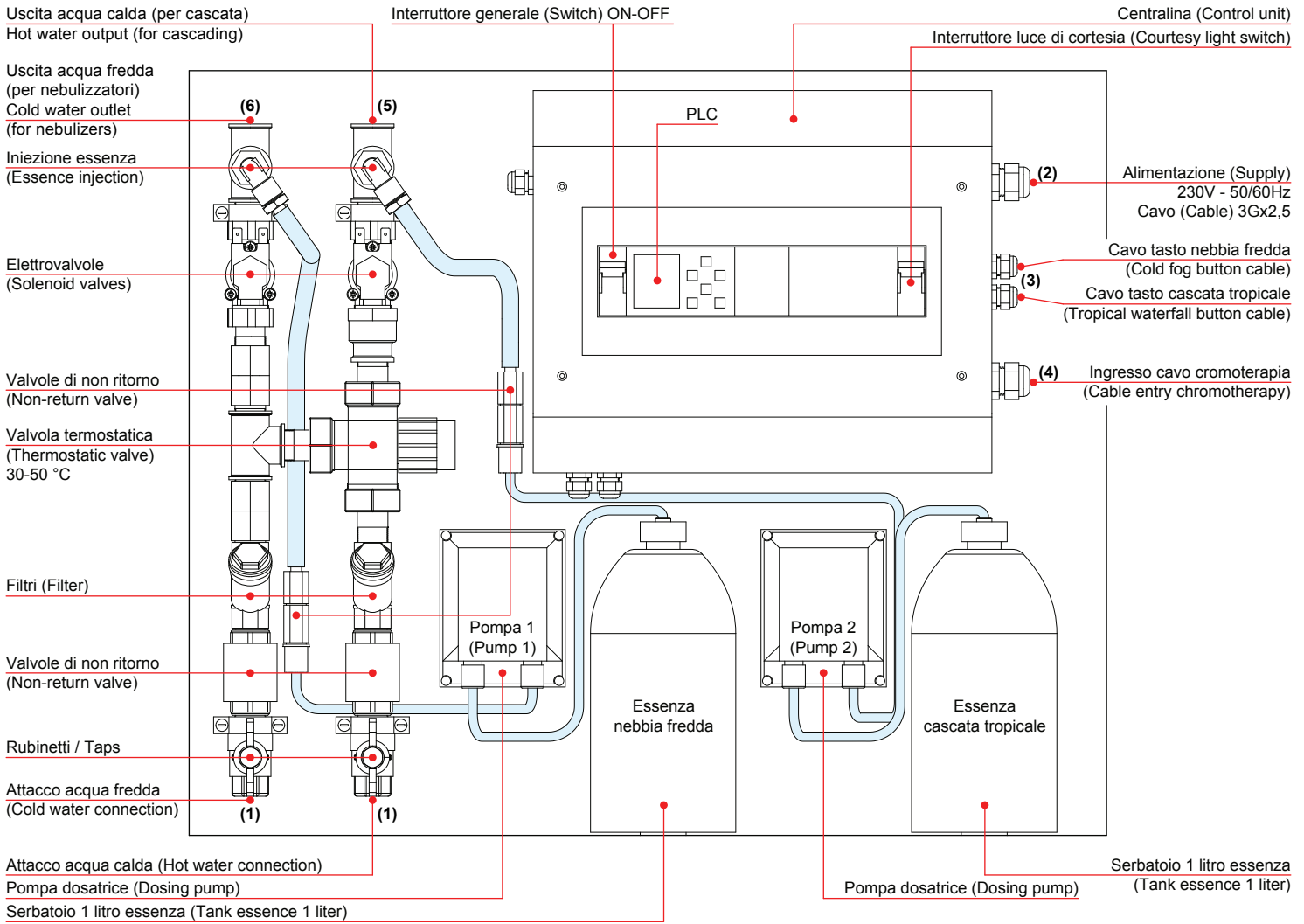
ESEMPIO DI INSTALLAZIONE - EXAMPLE OF INSTALLATION - INSTALLATIONSBEISPIEL - EXEMPLE D'INSTALLATION

Legenda:	IT	GB	DE	FR
A	Cabina doccia	Shower box	Duschabtrennung	Cabine de douche
B	Soffione emozionale	Showerheads emotional	Duschen emotional	Douche émotionnelle
C	Tastiera	Keyboard	Tastatur	Clavier
D	Scarico	Exhaust	Auspuff	Echappement
E	Vano tecnico	Technical room	Technischen bereich	Domaine technique
F	Pannello elettroidraulico	Electro panel	Elektro panel	Panneau électro
G	Miscelatore	Mixer	Mischer	Mixer
1	Alimentazione acqua calda e fredda	Hot and cold water supply	Warm und kaltwasserversorgung	Charge en eau chaude et froide
2	Alimentazione elettrica	Power supply	Stromversorgung	Source de courant
3	Collegamento tastiera	Keyboard shortcut	Tastaturkürzel	Raccourci clavier
4	Collegamento cromoterapia	Nk chromotherapy	Link chromotherapy	Lien chromothérapie
5	Uscita acqua calda (per cascata)	Hot water output (for cascading)	Warmwasser ausgang (Kaskadierung)	Sortie de l'eau chaude (pour cascade)
6	Uscita acqua fredda (per nebulizzatori)	Cold water outlet (for nebulizers)	Kaltwasseraustritt (für vernebler)	Sortie eau froide (pour nébuliseurs)
7	Uscita acqua miscelata (per soffione)	Water mixer output (for head)	Wassermischer ausgang (für Kopf)	Sortie du mélangeur d'eau

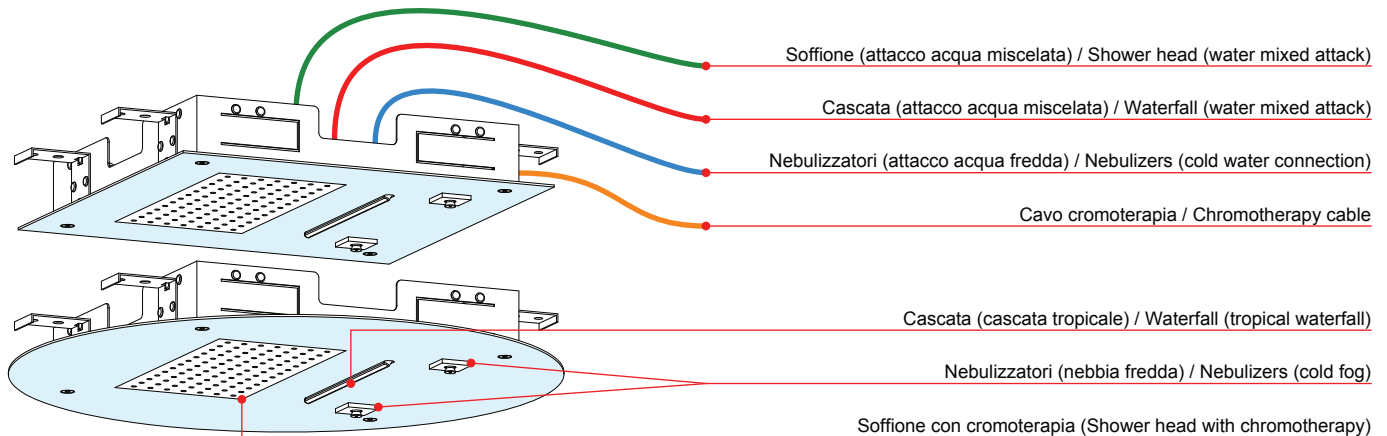


IT - Le immagini e i disegni rappresentati nel mnuale sono puramente dimostrativi. Il costruttore si riserva la facoltà di apportare modifiche e cambiamenti.
GB - The drawings and illustrations in this manual are provided for information purposes only. The manufacturer reserves the right to make changes and improvements without prior notice
DE - Die im Handbuch enthaltenen Abbildungen und Zeichnungen dienen nur der veranschaulichung. Die Garantie behalt sich das Recht vor, andergungen daran vorzunehmen.
FR - Les illustrations et les dessins qui figurent dans cette notice sont purament indicatifs. Le fabricant se réserve la facultè d'apporter des modifications et des variatons à ses produits sans préavis.

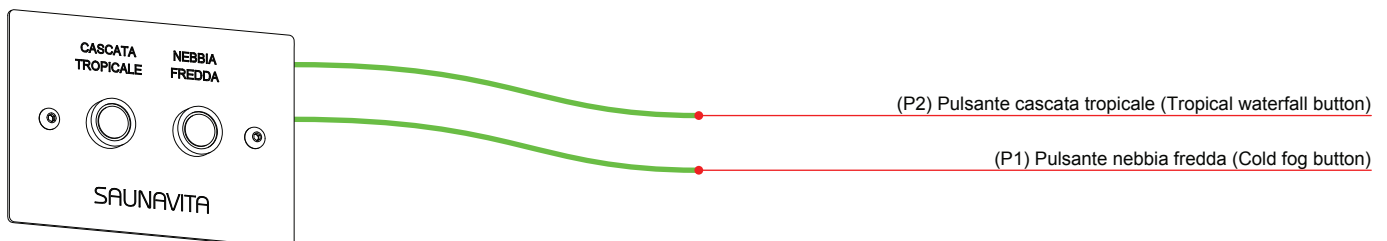
PANNELLO ELETTRIDRAULICO / ELECTRO PANEL / ELECTRO PANEL / ELECTRO PANEL



SOFFIONE / SHOWER HEAD / BRAUSE / DOUCHE




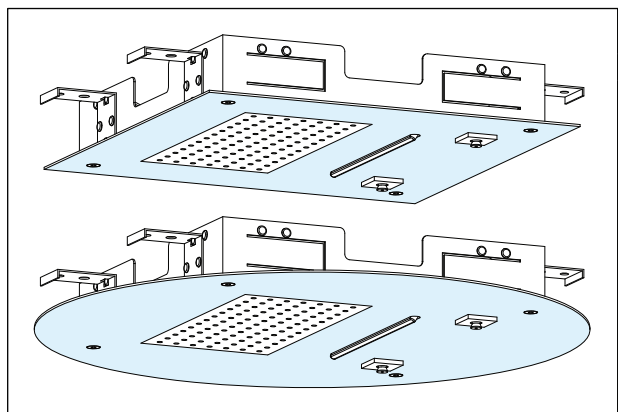
PULSANTIERA / PUSHBUTTON / PUSH-BUTTON / PUSH-BUTTON



COLLEGAMENTI - CONNECTIONS - ANSCHLÜSSE - CONNECTIONS

CARATTERISTICHE ELETTRICHE			CARATTERISTICHE IDRAULICHE / HYDRAULIC				
VOLT	WATT	Hz	portata di esercizio max del soffione / scope of operating max shower head (1,5 bar)	portata di esercizio max della cascata / scope of operating max waterfall (1,5 bar)	portata di esercizio max dei nebulizzatori / scope of operating max nebulizers (2,5 bar)	pressione di esercizio / pressure exercise	colleg. acqua C/F / conn. water C/F
230V	ca. 100W	50 / 60	16 l/min	15.5 l/min	1,5 l/min	MIN 150 kPa (1,5 bar) MAX 300 kPa (3,0 bar)	1/2 "

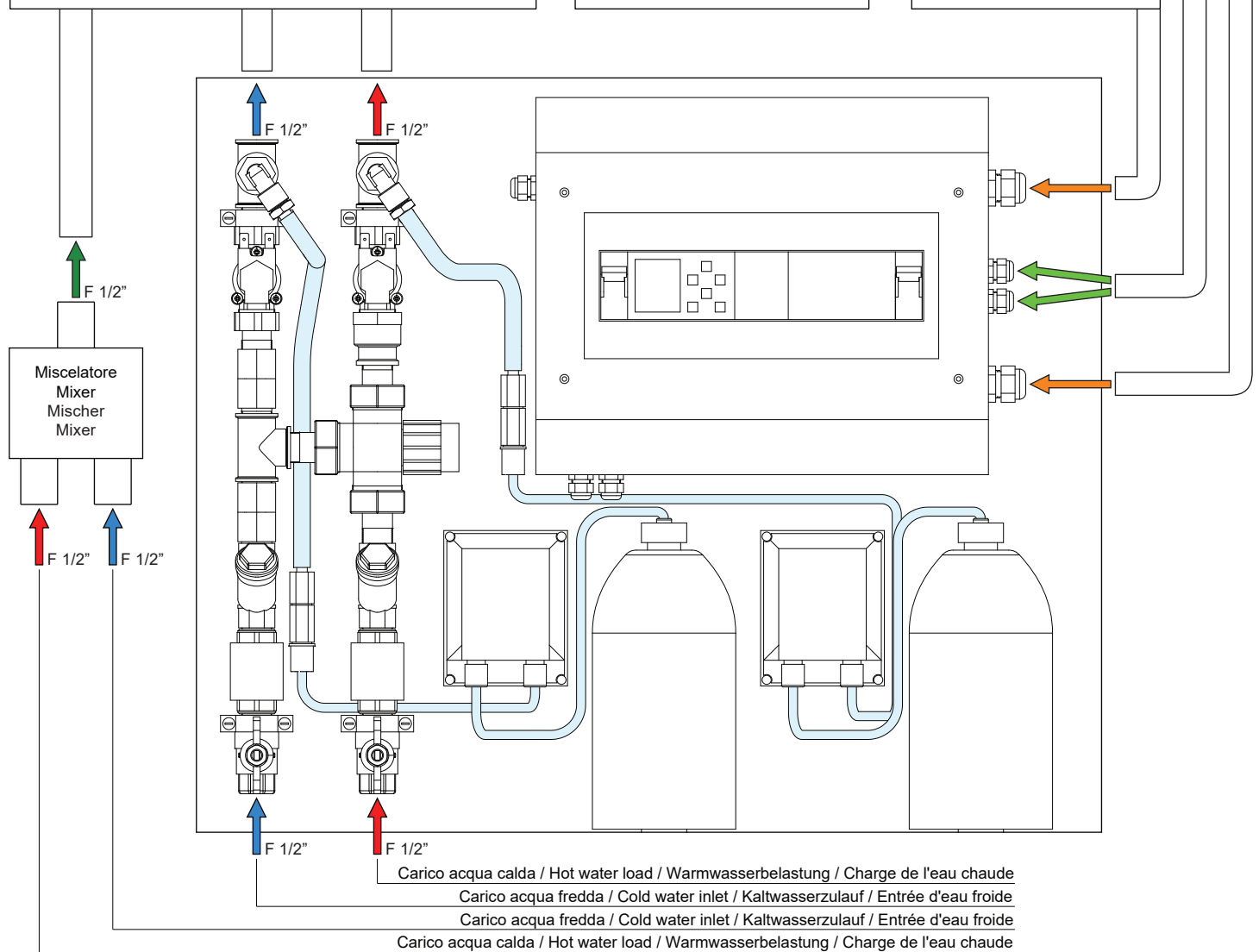

Temperatura dell'acqua calda:
 - MAX 60°C (140°F)

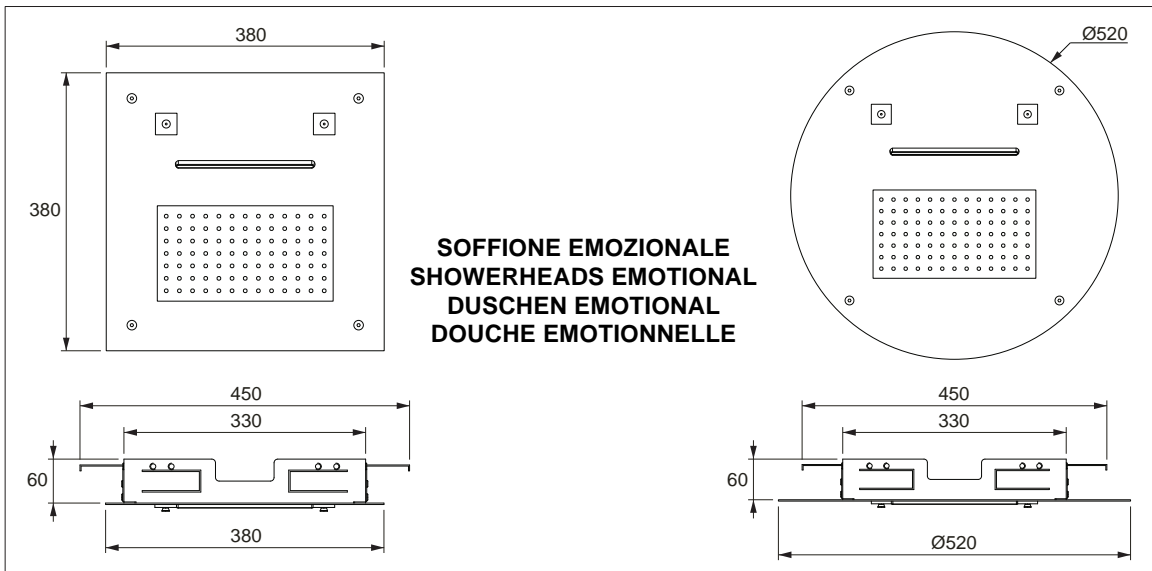


(Lunghezza cavo/cable max 5 metri)

(Lunghezza cavo/cable max 5 metri)

Ingresso alimentazione elettrica
 Power supply input
 Stromversorgungseingang
 Entrée d'alimentation



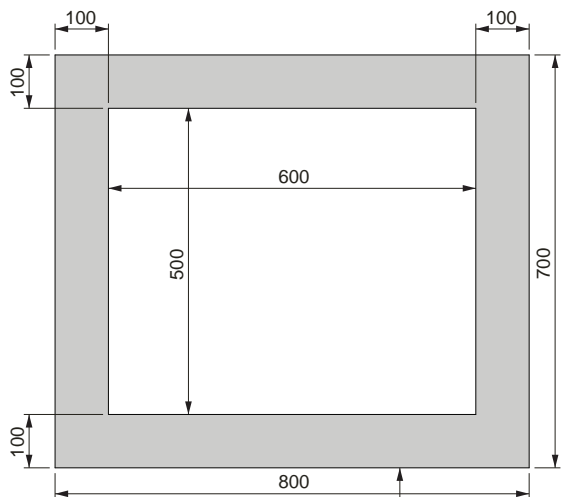


**SOFFIONE EMOZIONALE
SHOWERHEADS EMOTIONAL
DUSCHEN EMOTIONAL
DOUCHE EMOTIONNELLE**

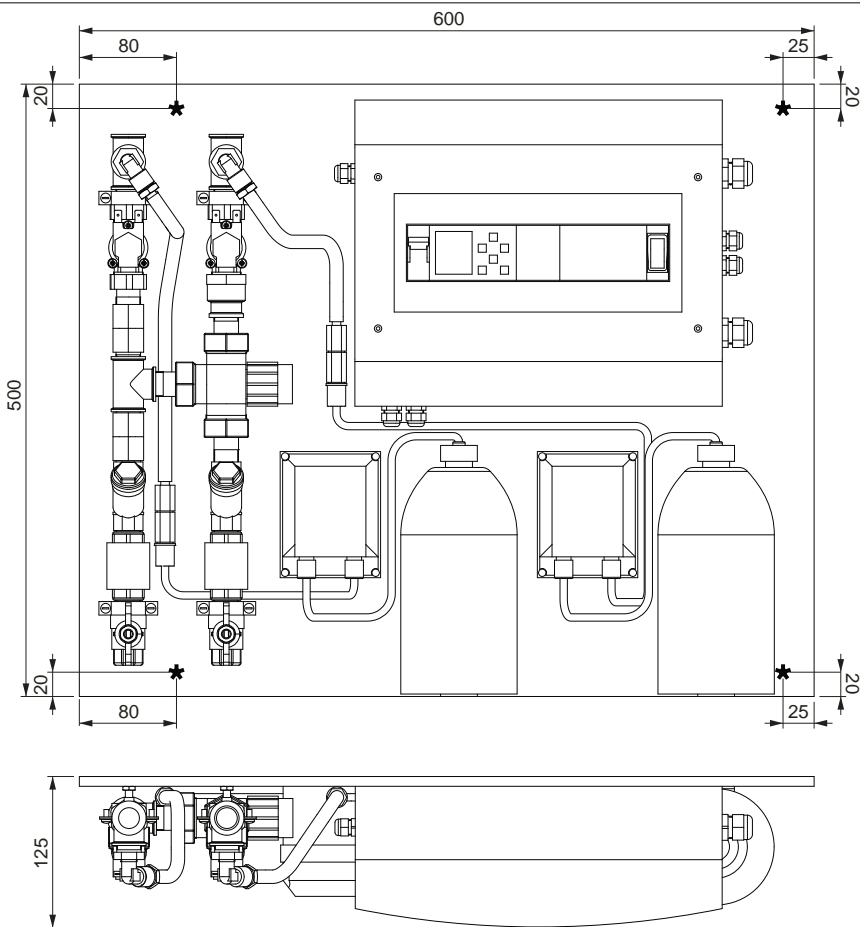
IT - I valori di ingombro sono espressi in mm. Le dimensioni reali possono variare di ± 3 mm.
BG - The overall dimension values are expressed in mm. The actual dimensions may be ± 3 mm.
DE - Die ausmaße sind in mm ausgedrückt. Die tatsächlichen maße können um ± 3 mm abweichen.
FR - Les valeurs d'encombrement sont exprimées en mm. Les dimensions réelles peuvent varier de ± 3 mm.

**PANNELLO ELETTROIDRAULICO
ELECTRO PANEL
ELEKTRO PANEL
PANNEAU ELECTRO**

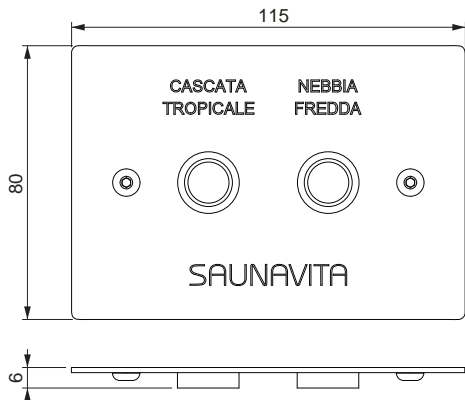
★ Fori di fissaggio pannello
Holes for panel mounting
Bohrungen für Tafleinbau
Trous pour montage sur panneau



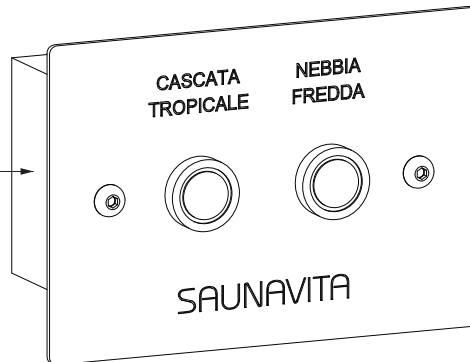
Spazio minimo per il montaggio
Minimum mounting space
Mindesteinbauraum
Espace de montage minimum



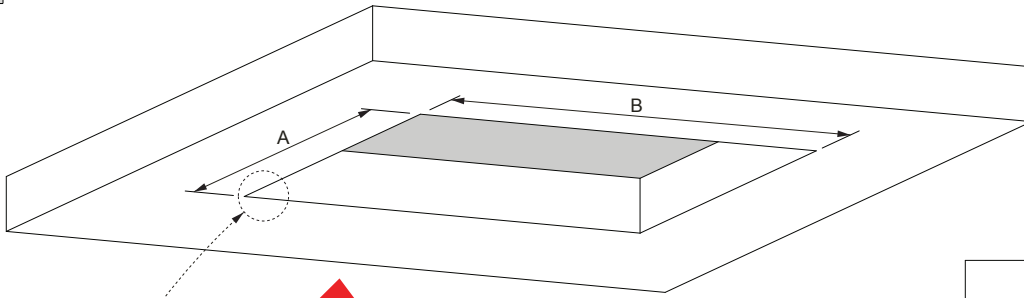
**TASTIERA
KEYBOARD
TASTATUR
CLAVIER**



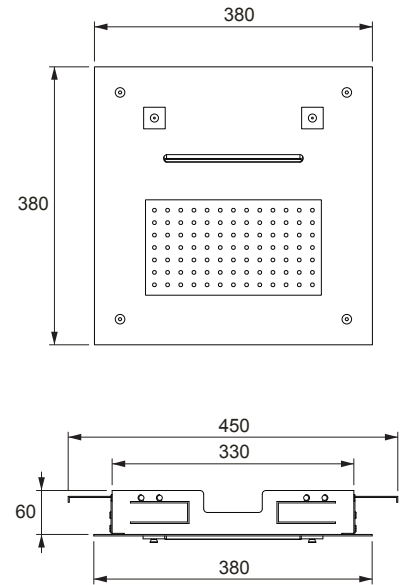
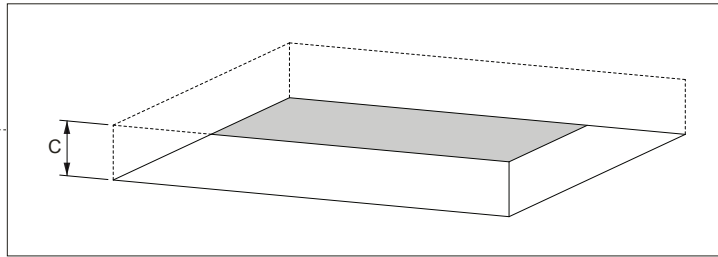
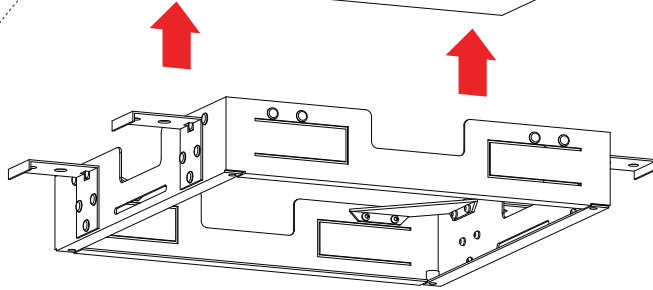
Prevedere scatola 503
Predict Box 503
Predict Box 503
Prédire Box 503



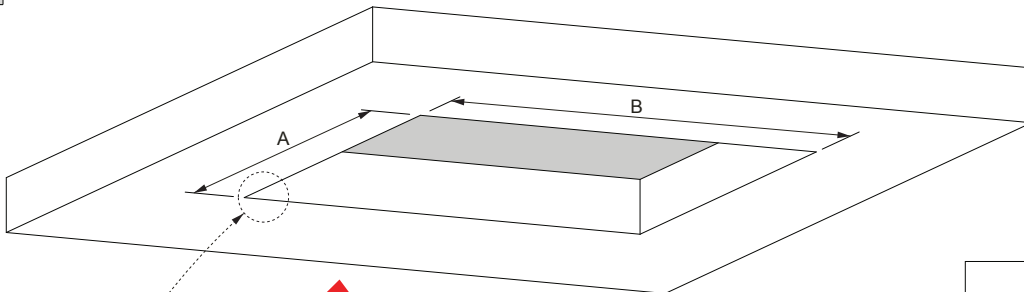
01



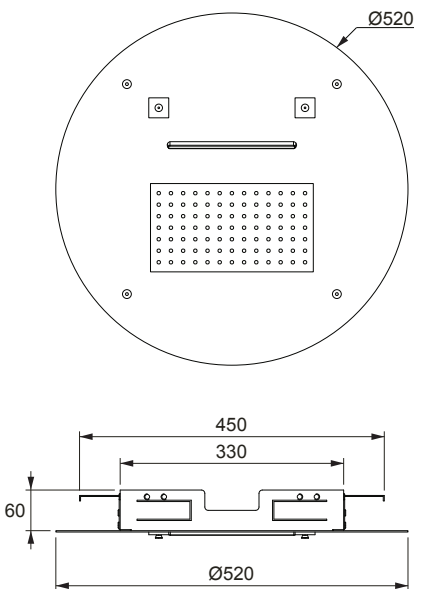
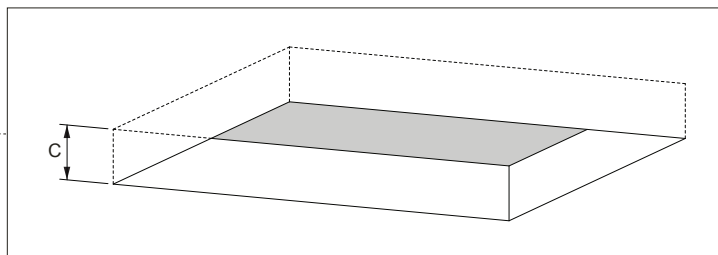
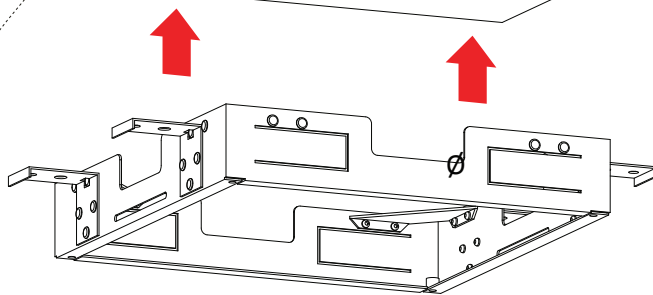
A	B	C
450mm	450mm	min.90 mm



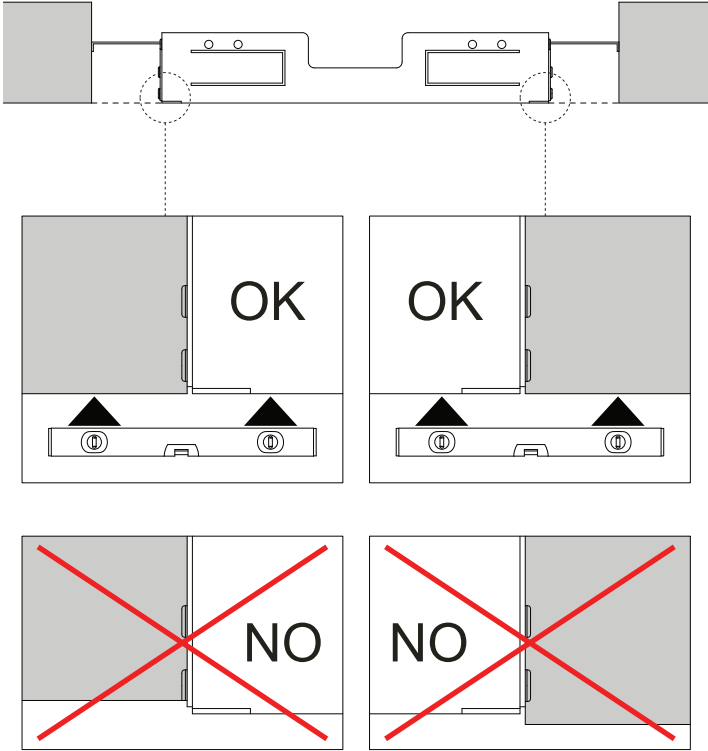
01



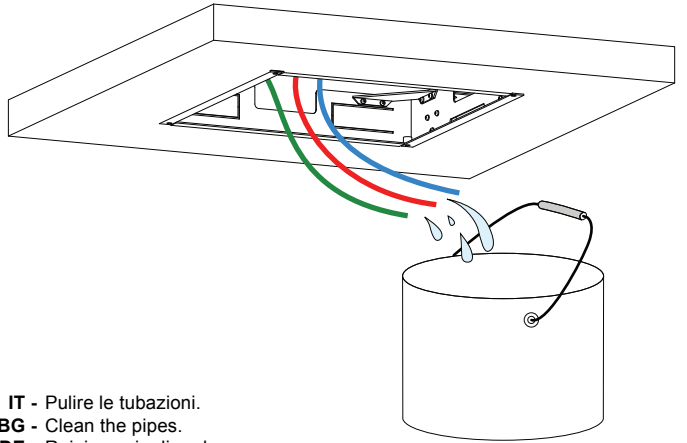
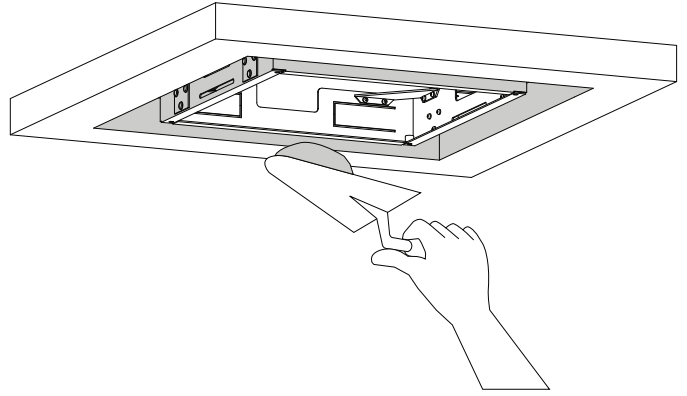
A	B	C
450mm	450mm	min.90 mm



02



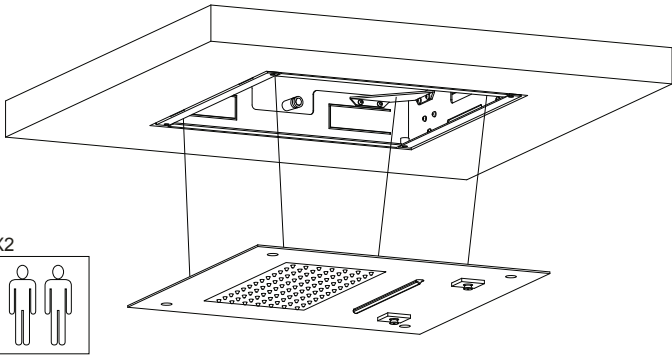
03



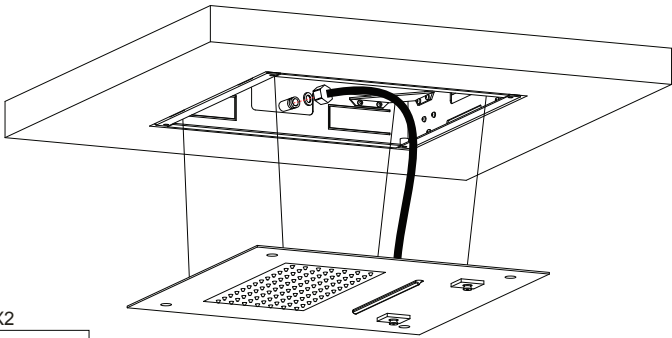
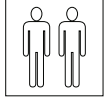
IT - Pulire le tubazioni.
 BG - Clean the pipes.
 DE - Reinigen sie die rohre.
 FR - Nettoyez les tuyaux.

04

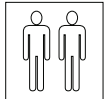
IT - Fissare le corde di sostegno nei 4 angoli del telaio.
 BG - Fix the support ropes in the 4 corners of the frame.
 DE - Befestigen sie die tragseile in den vier ecken des rahmens.
 FR - Fixer les câbles de soutien dans les 4 coins du cadre.



X2

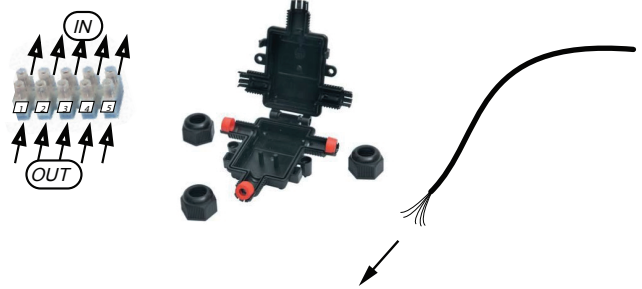


X2

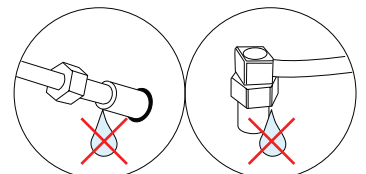
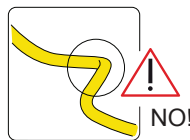
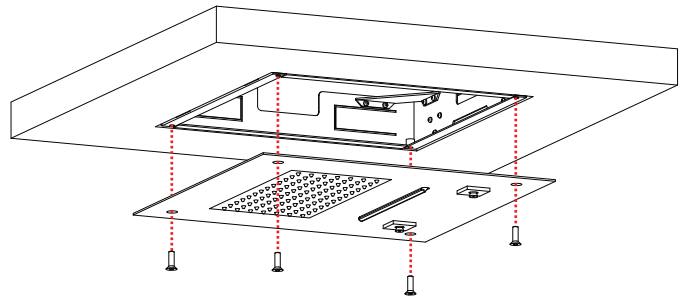


05

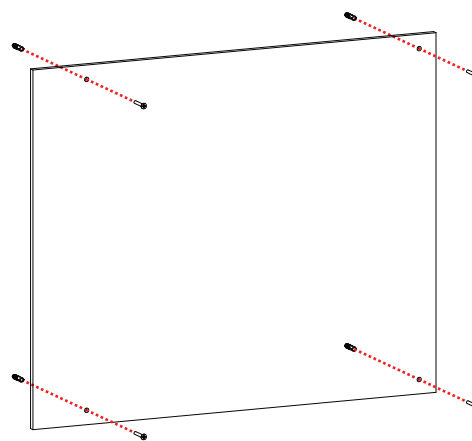
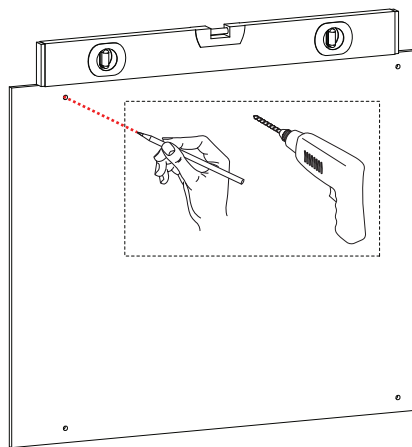
IT - Per il collegamento rispettare le colorazioni.
 BG - For connection to respect the colorations.
 DE - Für den anschluss beachte die farben.
 FR - Pour la connexion à respecter les colorations.



CROMOTERAPIA / CHROMTHERAPIE



01



02

IT - COLLEGAMENTI IDRAULICI

1. Collegare l'alimentazione di acqua fredda e calda (con circolatore) al pannello elettroidraulico.
2. Collegare i due tubi idraulici termicamente isolati "cascata tropicale" e "nebbia fredda" (non forniti) tra il pannello elettroidraulico e il soffione.
3. Collegare l'alimentazione di acqua fredda e calda al rubinetto miscelatore.
4. Collegare il tubo idraulico termicamente isolato (non fornito) tra il rubinetto, situato all'interno della stanza doccia, e il soffione.

COLLEGAMENTI ELETTRICI

1. Collegare l'alimentazione elettrica (230V)
2. Collegare il cavo cromoterapia dal pannello elettroidraulico e il soffione tramite un tubo corrugato Ø 20 (cavi lunghezza max. 5 metri).
3. Collegare i due cavi (cascata tropicale e nebbia fredda) tramite tubo corrugato Ø 20 tra il pannello elettroidraulico e la scatola di derivazione della pulsantiera (seguire le specifiche dello schema sotto coperchio) cavi lunghezza max. 5 metri.

GB - HYDRAULIC CONNECTIONS

1. Connect the power supply of cold and hot water (with the pump) to the electro-panel.
2. Connect the two thermally insulated hydraulic hoses "tropical waterfall" and "cold mist" (not supplied) between the electro panel and the shower head.
3. Connect the power supply of cold and hot water at the mixer tap.
4. Connect the hydraulic pipe thermally insulated (not supplied) from the tap, located inside the shower room, and the shower head.

ELECTRICAL CONNECTIONS

1. Connect the power supply (230V)
2. Connect the cable from color therapy electro panel and the shower head through a corrugated tube Ø 20 (cable length max. 5 meters).
3. Connect the two cables (tropical rain and cold fog waterfall) through the corrugated tube Ø 20 between the electro panel and the junction box hand control (follow the schema specifications under cover) cable lengths max. 5.

DE - WASSERANSCHLÜSSE

1. Schließen Sie die Stromversorgung von Kalt- und Warmwasser (mit der Pumpe) an die elektro Panel.
2. Verbinden Sie die beiden thermisch isolierten Hydraulikschläuche "tropischen Wasserfall" und "kalter Nebel" (nicht mitgeliefert) zwischen dem Elektrofeld und dem Duschkopf.
3. Schließen Sie die Stromversorgung von Kalt- und Warmwasser an der Mischbatterie.
4. Schließen Sie die Hydraulikleitung thermisch isoliert (nicht im Lieferumfang enthalten) aus dem Wasserhahn, in der Dusche befindet, und dem Duschkopf.

ELEKTROANSCHLÜSSE

1. Schließen Sie das Netzteil (230V)
2. Verbinden Sie das Kabel von der Farbtherapie Elektroplatte und der Duschkopf durch ein Wellrohr Ø 20 (Kabellänge max. 5 Meter).
3. Die beiden Kabel (tropischen regen und kalter Nebel Wasserfall) durch das Wellrohr Ø 20 zwischen dem Elektrofeld und dem Verteilerkasten Handsteuerung (folgen Sie den Schema-Spezifikationen unter Abdeckung) Kabellängen max. 5 Meter.

FR - CONNECTIONS HYDRAULIQUES

1. Connectez l'alimentation d'eau froide et chaude (avec la pompe) au-panneau électroluminescent.
2. Connectez les deux tuyaux hydrauliques à isolation thermique "cascade tropicale" et "brume froide" (non fournis) entre le panneau de l'électro et la pomme de douche.
3. Branchez l'alimentation d'eau froide et chaude au robinet mélangeur.
4. Connectez le tuyau hydraulique thermiquement isolé (non fourni) du robinet, situé à l'intérieur de la salle d'eau, et la pomme de douche.

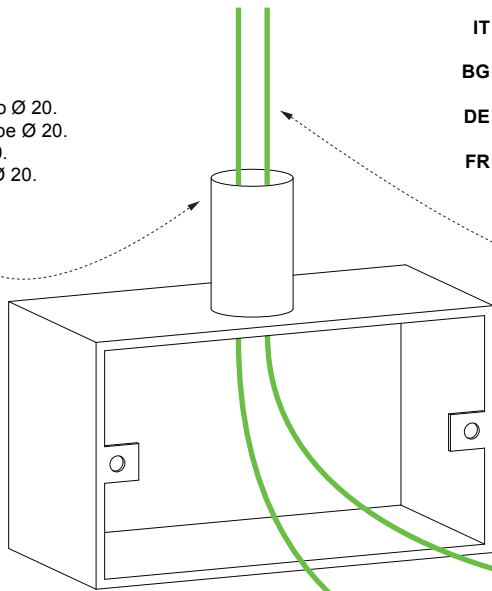
CONNEXIONS ÉLECTRIQUES

1. Connectez l'alimentation (230V)
2. Branchez le câble de thérapie de couleur panneau électroluminescent et la pomme de douche à travers un tube Ø 20 ondulé (longueur de câble max. 5 mètres).
3. Branchez les deux câbles (pluie tropicale et chute d'eau de brume froide) à travers le tube Ø ondulée 20 entre le panneau de l'électro et la boîte de jonction commande manuelle (suivre les spécifications de schéma sous le couvert) des longueurs de câble max. 5 mètres.

01

- IT - Tubo corrugato Ø 20.
- BG - Corrugated pipe Ø 20.
- DE - Wellrohr Ø 20.
- FR - Tube ondulé Ø 20.

- IT - Cavi a bassa tensione (non farli passare vicino a linee a 230V) connettere al pannello elettroidraulico. Lung. max. 5 metri.
- BG - Low-voltage cables (not let them pass near lines at 230V) connected to electro-panel. Max. 5 meters.
- DE - Niederspannungskabel (lassen Sie sie in der Nähe von nicht passieren Linien bei 230 V), die mit Bildelektro. Max. 5 Meter.
- FR - Les câbles basse tension (pas les laisser passer près lignes à 230V) reliées à l'électro-panneau. Max. 5 mètres.

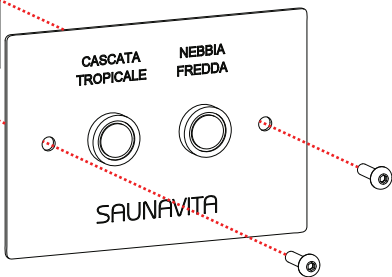
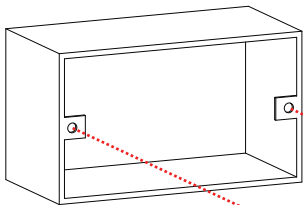
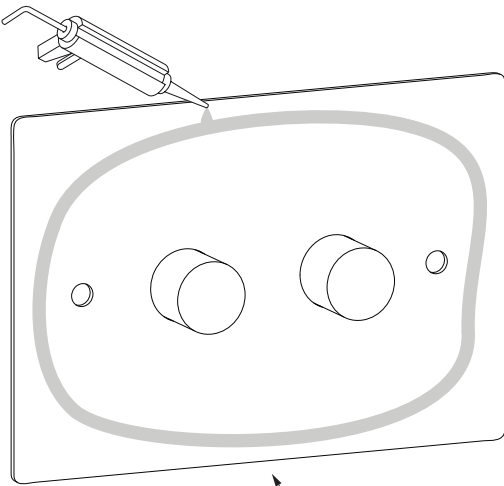


- IT - Scatola 503. BG - 503 box.
- DE - 503 box. FR - Boîte 503

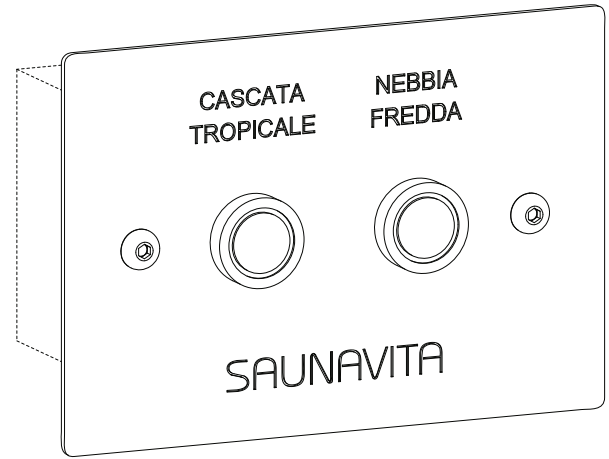


- IT - Installazione deve avvenire a pareti finite.
- BG - Installation must be done in finished walls.
- DE - Die Installation muss in fertigen Wände erfolgen.
- FR - L'installation doit être faite dans les murs finis.

02



03



MANUALE D'USO

L'INSTALLAZIONE VA ESEGUITA DA PERSONALE QUALIFICATO NEL RISPETTO DELLE NORME IEC, ALLE DISPOSIZIONI DI LEGGE E DALLE SPECIFICHE NORME NAZIONALI RELATIVI AGLI IMPIANTI IDRAULICI. L'INSTALLATORE PRIMA DI EFFETTUARE I COLLEGAMENTI DELL'APPARECCHIATURA DEVE RICHIEDERE LA DICHIARAZIONE DI CONFORMITÀ DEGLI IMPIANTI IDRAULICI ED ELETTRICI, PREVISTE DALLA LEGGE NR.46 DEL 05/03/90. IN MANCANZA DI QUESTA DOCUMENTAZIONE LA DITTA SAUNA VITA S.R.L. SI ESTRANEA DA QUALSIASI RESPONSABILITÀ PER LOCALI E IMPIANTI, DOVE VERRÀ INSTALLATA LA PROPRIA APPARECCHIATURA.

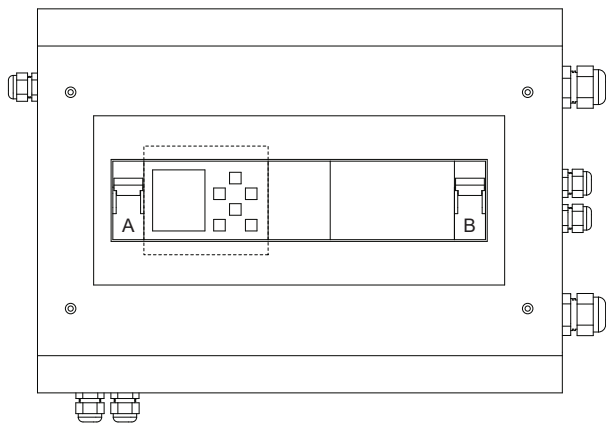
CONSIGLI

- Mettere due filtri idraulici a monte dell'impianto per impedire che eventuali impurità presenti nell'acqua possano ostruire gli ugelli o danneggiare le elettrovalvole con l'andar del tempo.
- Mettere un interruttore magnetotermico on/off e fusibile di protezione a monte della centralina elettronica per proteggerla da eventuali sbalzi di tensione.
- Procurarsi almeno 1 tanica da 10 l per ciascun tipo di essenza (i flaconi inclusi nella fornitura sono campioni e possono esaurirsi presto).
- Se la pressione dell'acqua è superiore a quanto indicato, installare dei riduttori di pressione.
- Prevedere dei rubinetti di arresto fuori dall'ingombro del prodotto per la chiusura dell'acqua calda e fredda.
- Chiudere l'alimentazione idrica ed elettrica del prodotto in caso di assenze di lunghi periodi.

DESCRIZIONE E FUNZIONAMENTO

Il soffione emozionale è composto da due programmi distinti e di una doccia verticale:

- Nebbia fredda tramite acqua nebulizzata in finissime particelle, con essenza di BALSAMIC e cromoterapia di colore blu;
- Doccia tropicale calda tramite una cascata, con essenza di VANILLA e cromoterapia di colore rosso;
- Soffione rettangolare con temperature e intensità dell'acqua regolabili tramite un miscelatore a muro.



Alzando l'interruttore A si dà alimentazione alla centralina (per qualsiasi intervento, prima di togliere il coperchio della centralina, togliere alimentazione abbassando sempre lo stesso interruttore (A). A centralina alimentata, alzando l'interruttore B si andrà ad accendere la luce bianca di servizio e resterà sempre accesa fino a quando non sarà attivato uno dei due programmi, allo scadere del tempo di un programma si riaccenderà la luce bianca di servizio. A scelta del cliente, invece, l'interruttore B potrà essere attivato solo nei casi di manutenzione o pulizia della stanza doccia.

A sistema attivo, è possibile attivare uno dei due programmi (cascata tropicale o nebbia fredda), alla attivazione di uno di questi, si accenderà la luce del pulsante scelto. Prima di attivare l'altro programma bisogna attendere che termini il programma precedentemente scelto, non è possibile in nessun modo interrompere il programma prima dello scadere del tempo, a meno che non si tolga alimentazione alla centralina.

Legenda:	IT	GB	DE	FR
A	ON / OFF generale	ON / OFF general	ON / OFF allgemeine	ON / OFF générale
B	ON / OFF luce di servizio	ON / OFF service light	EIN / AUS-Service Licht	Service de lumière ON / OFF
ESC	Tasto ESC	Key ESC	Schlüssel ESC	Clé ESC
OK	Tasto OK	Key OK	Schlüssel OK	Clé OK
E	Display PLC	Display PLC	Anzeigen PLC	Afficher PLC
F	Tasto SU	Key UP	Schlüssel OBEN	Clé UP
G	Tasto GIÙ	Key DOWN	Schlüssel AB	Clé BAS
H	Tasto SX	Key SX	Schlüssel SX	Clé SX
I	Tasto DX	Key DX	Schlüssel DX	Clé DX

ATTIVAZIONE DEI PROGRAMMI (dalla pulsantiera nella stanza doccia):

- Pulsante CASCATA TROPICALE: si accende la luce del pulsante e si attiva la cromoterapia con luce rossa e cascata tropicale con il profumo delle essenze VANILLA che viene aggiunto all'acqua;
- Pulsante NEBBIA FREDDA: si accende la luce del pulsante e si attiva la cromoterapia con luce blu e i nebulizzatori con il profumo di BALSAMIC che viene aggiunto all'acqua.

Durata di ciascun programma: 40 sec.

Al termine di ciascun programma la luce colorata del pulsante si spegne.

ATTIVAZIONE DEL SOFFIONE (tramite rubinetteria nella stanza doccia):

E' sufficiente azionare il miscelatore a parete con il quale si regola l'intensità e la temperatura, può essere attivata anche in concomitanza con uno dei due programmi.

PROGRAMMAZIONE

Le pompe sono già programmate con i seguenti parametri:

	MIN	SEC
EV neb fred	T = 00	: 30
	Ta = 00	: 00

	MIN	SEC
P neb fred	T = 00	: 30
	Ta = 00	: 00

	MIN	SEC
EV casc trop	T = 00	: 40
	Ta = 00	: 00

	MIN	SEC
P vasc trop	T = 00	: 40
	Ta = 00	: 00

EV neb fred: Attivazione uscita nebbia fredda (30 secondi);

P neb fred: Attivazione pompa dosatrice nebbia fredda (30 secondi);

EV casc trop: Attivazione uscita cascata tropicale (40 secondi);

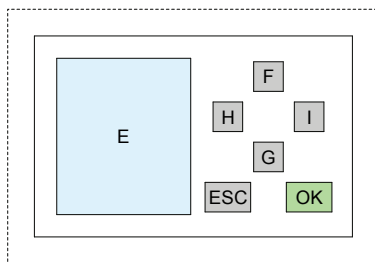
P vasc trop: Attivazione pompa dosatrice cascata tropicale (40 secondi).

Devono avere lo stesso valore.

Devono avere lo stesso valore.

Ta: Count up (impossibile modificare questo parametro).

Nel caso in cui si desideri aumentare o diminuire la durata dei due cicli (nebbia fredda e cascata tropicale) seguire queste istruzioni:



1 - Premere il tasto ESC;

2 - Scegliere con i tasti F e G il sottomenù "PROGRAMMA" e premere OK;

3 - Scegliere con i tasti F e G il sottomenù "IMPOSTA PARAMETRI" e premere OK;

4 - Scegliere con i tasti F e G quale parametro si vuole modificare, una volta scelto, premere OK;

5 - Selezionata la riga (T = ...) premere OK e spostarsi con i tasti F G H I per inserire i valori da voi scelti, una volta inseriti premere nuovamente OK.

6 - Premere il tasto ESC più volte per tornare al menù principale.

Esempio: EV neb fred: T = 01 : 00 MIN (l'uscita nebbia fredda durerà per un minuto).

AVVERTENZE

- Prima di installare ed usare questo prodotto, leggere e applicare attentamente le istruzioni di seguito riportate. L'azienda declina qualsiasi responsabilità per danni diretti o indiretti provocati a persone, animali o cose conseguenti ad uso improprio non autorizzato o non considerato nel presente manuale e/o a problemi dovuti a errata installazione.
- L'utilizzo del prodotto ed in particolare degli effetti dell'acqua è riservato a persone in buona salute.
- Bambini ed inabili possono utilizzarlo sotto sorveglianza.
- Non introdurre animali.
- In caso di malattie, ipertensione, cardiopatia, portatori di pacemaker, gravidanza, infiammazioni, epilessia, allergie, chiedere preventivamente il parere del medico.
- Non usare l'acqua fuoriuscita dalla plafoniera, arricchita di essenze, per bere o per scopi alimentari.

PERIODO DI INATTIVITA'

In caso l'impianto non venga utilizzato per un periodo superiore a 2 mesi, per evitare che gli olii essenziali delle essenze, disseccandosi, causino incrostazioni con blocco delle valvole o della pompa, si consiglia, all'attivazione, di sostituire la tanica di essenze con una di acqua pura e poi effettuare un lavaggio dell'impianto caricando l'acqua fino a pulire tutte le tubazioni.

GUASTI, COSA FARE ...

Non si sente il profumo delle essenze:

- La pompa dosatrice gira ma non riesce ad iniettare le essenze).

1 - Causa: troppa aria nelle tubazioni dell'essenza o tanica vuota;

Soluzione: spurgare bene l'impianto con una siringa o sostituire le taniche.

2 - Causa: sporco nella tanica e quindi anche nelle tubazioni dell'essenza;

Soluzione: togliere la tanica e verificare che non ci siano micro residui nel tubo che possono ostruire l'accesso dell'essenza, pulire con un getto d'acqua. Soffiando nelle tubazioni si deve sentire facilmente il passaggio d'aria.

- L'essenza si sente poco / troppo nella stanza doccia.

Causa: essenza troppo diluita o troppo concentrata;

Soluzione: modificare le dosi nelle taniche essenza.

- Nella doccia esce poca acqua.

1 - Causa: ugelli parzialmente otturati, incrostazioni di calcare all'interno degli ugelli e quindi riducono la portata d'acqua;

Soluzione: pulire gli ugelli (vedi pagina seguente).

2 - Causa: filtri con rete metallica intasati;

Soluzione: aprire il raccordo e pulire la rete con acqua (vedi pagina seguente).

3 - Causa: alimentazione acqua insufficiente, pressione troppo bassa in mandata;

Soluzione: verificare la pressione di alimentazione, i rubinetti ed eventuali filtri a monte.

- Illuminazione o il segnale dei due cicli non funziona.

Causa: cavi elettrici non collegati correttamente;

Soluzione: verificare bene tutti i collegamenti come da schema elettrico.

DIMENSIONI IMBALLO

LUNGHEZZA	PROFONDITA'	ALTEZZA	PESO
68,0 CM	60,0 CM	51,0 CM	25,0 KG

CARICO ESSENZE E PULIZIA DELLE POMPE DOSATRICI

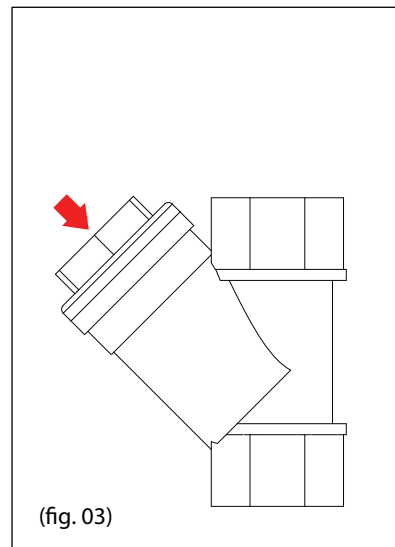
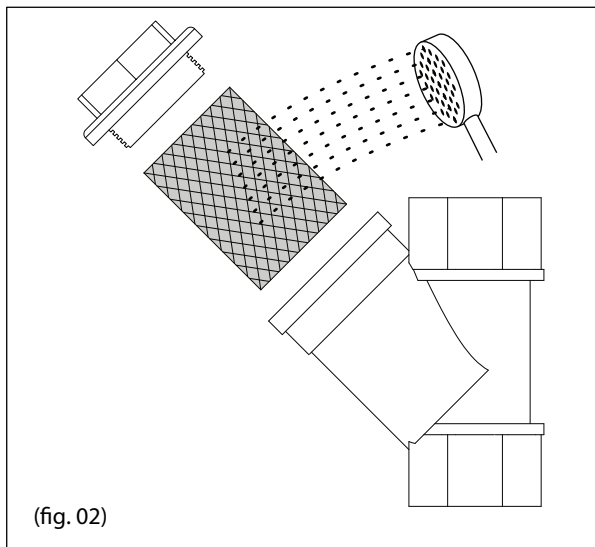
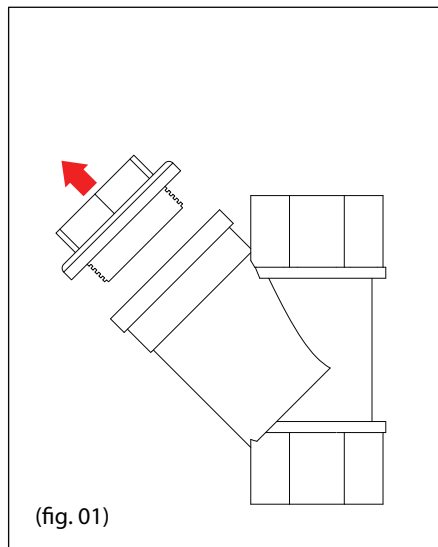
(Da eseguire con il primo avviamento e ad ogni sostituzione della tanica di essenze o quando l'essenza non viene aspirata dalla pompa). Quando l'impianto è nuovo o la tanica porta essenza si è svuotata, è possibile che entri aria dal tubicino di aspirazione, impedendone un corretto funzionamento. Dopo aver riempito o sostituito la tanica di essenze, è necessario spurgare l'aria.

- Soluzione 01: staccare il tubicino dalla valvola di non ritorno della pompa dosatrice e rischiare il liquido con una siringa, quando l'essenza arriva alla pompa rimontare il tubicino;
- Soluzione 02: attivare per 10 volte la sequenza (dall'interno della stanza doccia), automaticamente la pompa dosatrice spurgerà l'aria all'interno del tubicino.

MANUTENZIONE

Con il tempo, impurità e calcare presenti nelle acque possono causare incrostazioni che portano alla non perfetta efficienza delle tubature. Questo si manifesta con gocciolamento più o meno accentuato dall'ugello che essa alimenta anche con impianto spento.

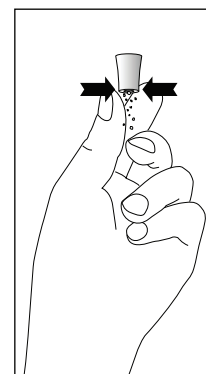
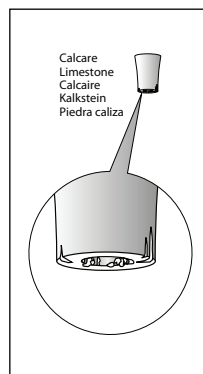
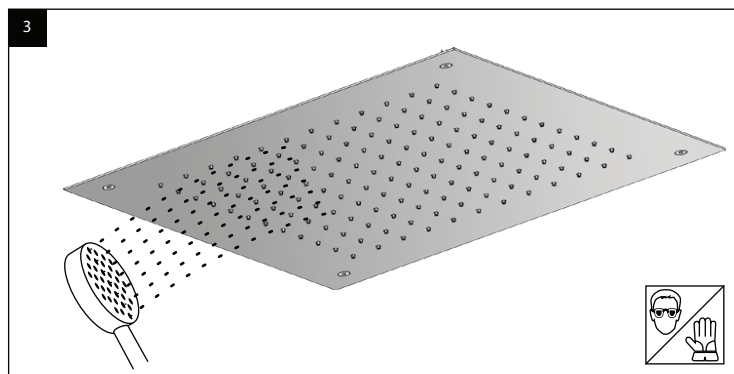
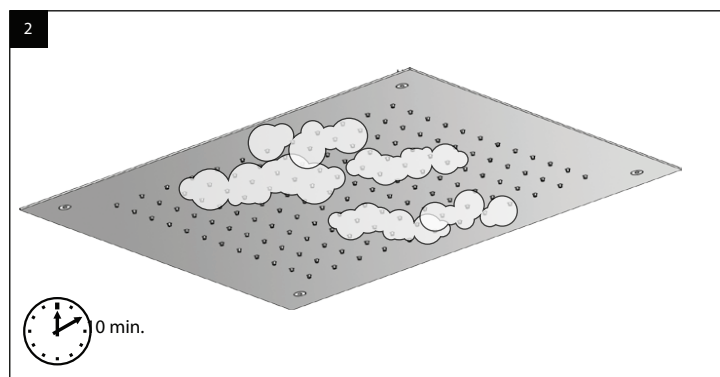
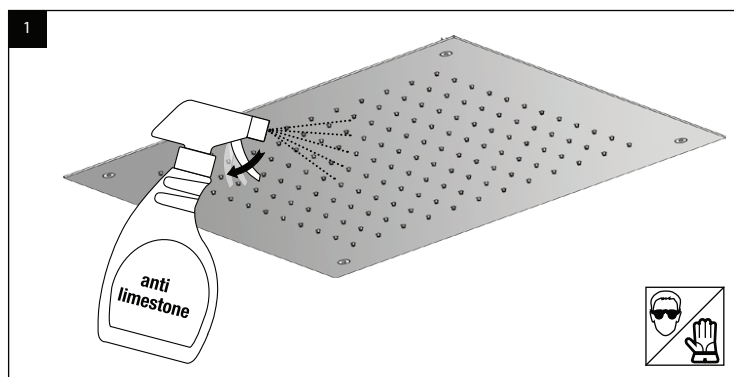
- 1 - Verificare i rubinetti a filtro situati a monte dell'alimentazione;
- 2 - Togliere il tappo del filtro a gabbia (fig. 01);
- 3 - Pulire la gabbia metallica senza romperla (fig. 02);
- 4 - Rimettere la gabbia metallica e stringere il tappo (fig. 03)



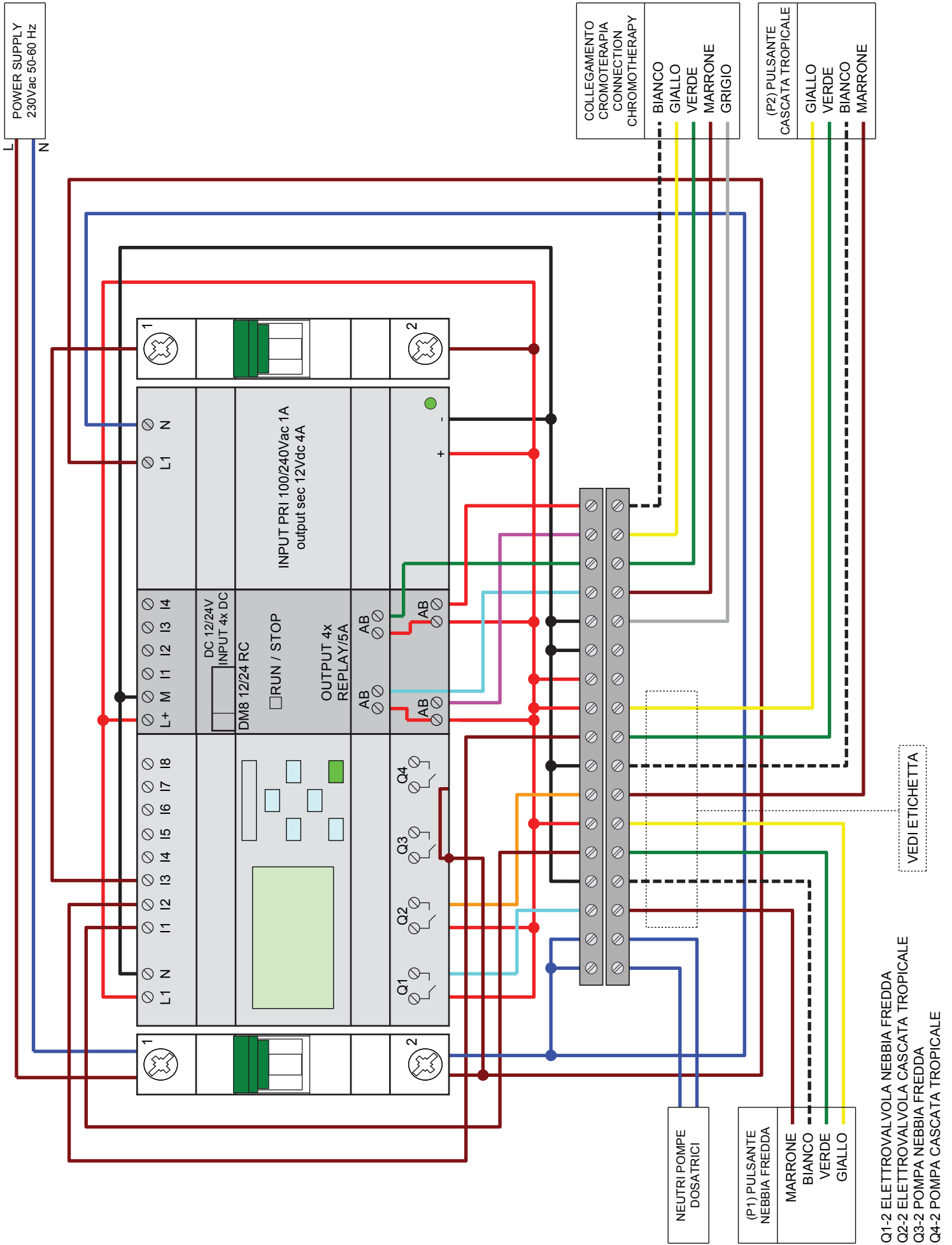
PULIZIA

- 1 - Utilizzare per tutte le operazioni un panno morbido e mai salviette abrasive.
- 2 - Non utilizzare mai detersivi in polvere o alcol, usare solo detersivi liquidi appositi per la pulizia.
- 3 - Fate attenzione a non utilizzare mai acetone, ammoniaca o prodotti a base di acido formico o formaldeide.
- 4 - Per evitare la formazione di macchie di calcare sulle rubinetteria è sufficiente asciugare dopo l'uso.

ATTENZIONE !!



COLLEGAMENTI ELETTRICI



GRUPPO GEROMIN S.r.l.

Via I° Maggio n°5 (zona Industriale)

30029 San Stino di Livenza VE

Tel. +39 0421 312249 / +39 0421 312250

[http: www.gruppogeromin.com](http://www.gruppogeromin.com) - email: info@gruppogeromin.com