

# Asta saliscendi regolabile

## Adjustable slide rail

### Istruzioni di montaggio

GB Installation instructions   D Montageanleitung   F Instructions de montage  
 E Instrucciones de montaje   RUС Инструкция по монтажу



**DC9000**

DC9000-D: 90 cm  
DC9000-B: 70 cm



**DE3000**

DE3000-D: 90 cm  
DE3000-B: 70 cm



**DC3000**

DC3000-D: 90 cm  
DC3000-B: 70 cm

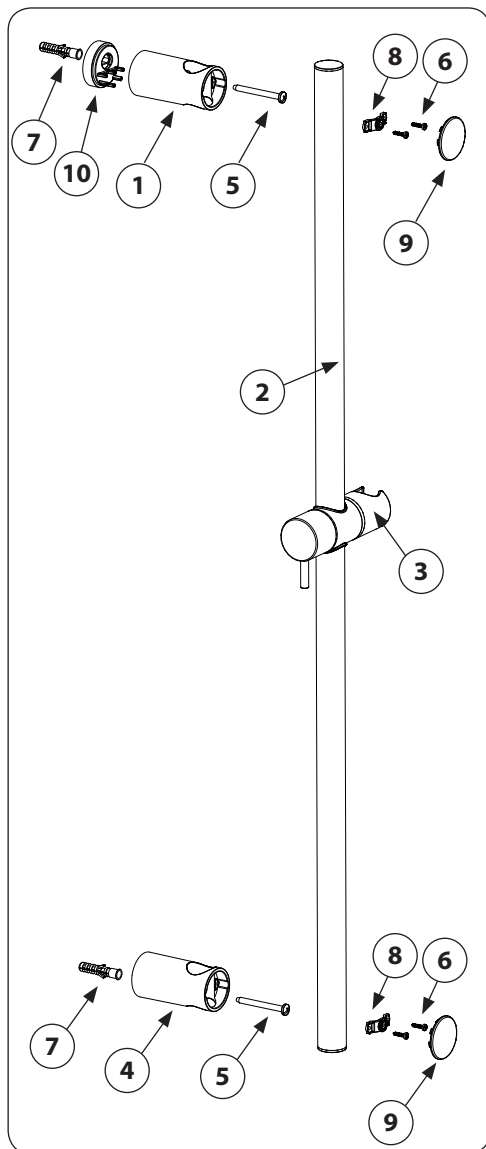


**DD5000**

DD5000-D: 90 cm  
DD5000-B: 70 cm

## Contenuto della confezione

Package content - Inhalt der Verpackung - Contenu de l'emballage - Contenido del embalaje - Содержимое упаковки


**DC9000**

DC9000-D: 90 cm  
DC9000-B: 70 cm

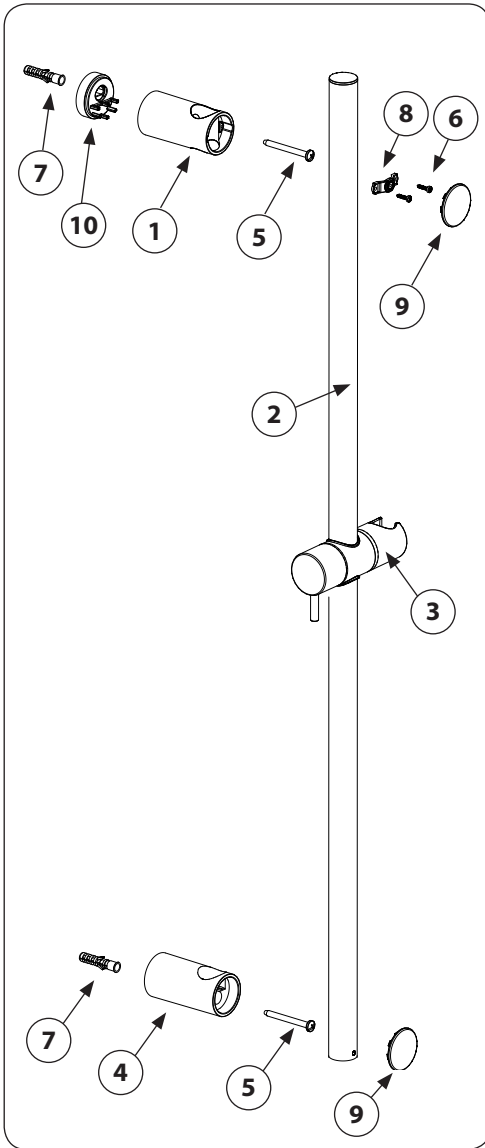
**DE3000**

DE3000-D: 90 cm  
DE3000-B: 70 cm

Item	Descrizione Description - Beschreibung - Description - Descripción - Описание	Q.Ty
1	<b>Supporto a muro</b> wall bracket - Wandhalterung - Support mural - Soporte de pared - Настенный держатель	1
2	<b>Tubo colonna doccia</b> Pipe - Rohr der Duschsäule - Colonne de douche - Tubo de la columna de ducha - Труба душевой колонны	1
3	<b>Supporto doccia centrale scorrevole</b> Central sliding rail support - Mittlere Schiebehaltung - Support de la douchette centrale coulissant - Soporte de ducha central deslizando - Передвижной центральный держатель для душа	1
4	<b>Supporto Inferiore</b> Lower support - Untere Halterung - Support inférieur - Soporte Menor - Нижний держатель	1
5	<b>Viti Autofil. Ø5x50mm</b> Screws - Schraube - Vis - Tornillo - Винт	2
6	<b>Vite Autofilettante</b> Tapping Screw - Blechschräube - Tornillo - самонарезающий винт	4
7	<b>Tasselli</b> - Plugs - Dübel - Cheville - Tacos - Дюбель	2
8	<b>Inserto blocca asta con gommino</b> - Bar blocking insert with rubber grip - Sperreinsatz für den Rohr mit Tülle - Collier de blocage tube avec embout caoutchouc - inserto con goma para bloqueo del tubo - Резиновая вставка, блокирующая штангу	2
9	<b>Tappo</b> - Cap - Karpe - Bouchon - Tapa - Заглушка	2
10	<b>Distanziale</b> - spacer - Abstandhülse - Bague d'espacement - distanciador - Распорная деталь	1

## Contenuto della confezione

Package content - Inhalt der Verpackung - Contenu de l'emballage - Contenido del embalaje - Содержимое упаковки



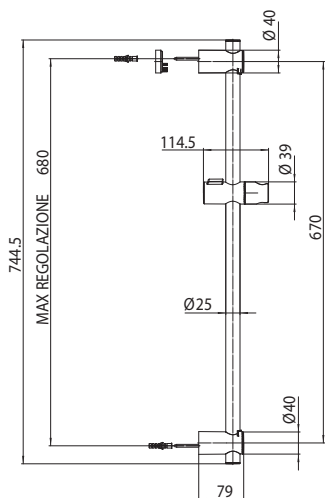
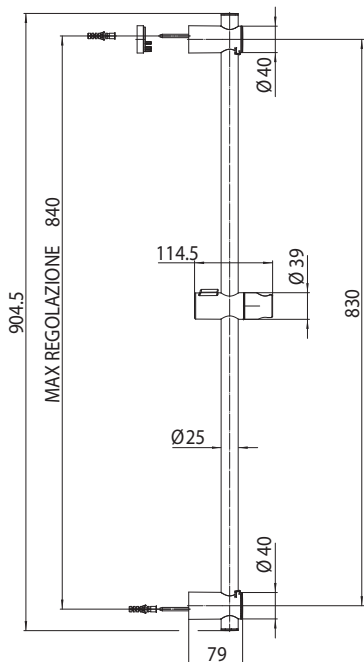
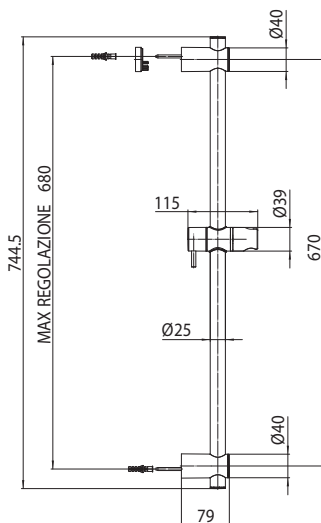
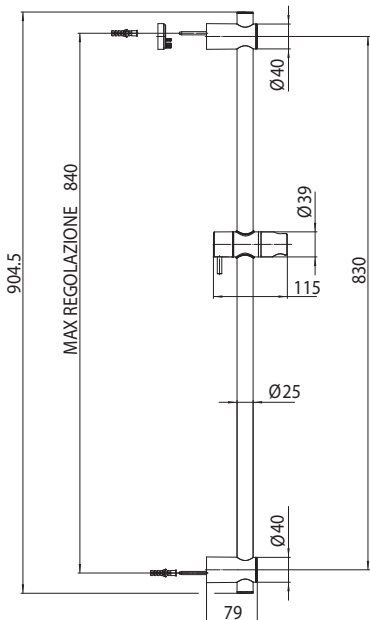
**DC3000**

DC3000-D: 90 cm  
DC3000-B: 70 cm

**DD5000**

DD5000-D: 90 cm  
DD5000-B: 70 cm

Item	Descrizione Description - Beschreibung - Description - Descripción - Описание	Q.Ty
1	<b>Supporto a muro</b> wall bracket - Wandhalterung - Support mural - Soporte de pared - Настенный держатель	1
2	<b>Tubo colonna doccia</b> Pipe - Rohr der Duschsäule - Colonne de douche - Tubo de la columna de ducha - Труба душевой колонны	1
3	<b>Supporto doccia centrale scorrevole</b> Central sliding rail support - Mittlere Schieberhalterung - Support de la douchette centrale coulissant - Soporte de ducha central deslizante - Передвижной центральный держатель для душа	1
4	<b>Supporto inferiore</b> Lower support - Untere Halterung - Support inférieur - Soporte Menor - Нижний держатель	1
5	<b>Viti Autofil. Ø5x50mm</b> Screws - Schraube - Vis - Tornillo - Винт	2
6	<b>Vite Autofilettante</b> Tapping Screw - Blechschaube - Tornillo - самонарезающий винт	2
7	<b>Tasselli</b> - Plugs - Dübel - Cheville - Tacos - Дюбель	2
8	<b>Inserto blocca asta con gommino</b> - Bar blocking insert with rubber grip - Sperreinsatz für den Rohr mit Tülle - Collier de blocage tube avec embout caoutchouc - inserto con goma para bloqueo del tubo - Резиновая вставка, блокирующая штангу	1
9	<b>Tappo</b> - Cap - Kappe - Bouchon - Tara - Заглушка	2
10	<b>Distanziale</b> - spacer - Abstandhülse - Bague d'espacement - distancia-dor - Распорная деталь	1

**DC9000****DC9000-D: 90 cm****DC9000-B: 70 cm****DE3000****DE3000-D: 90 cm****DE3000-B: 70 cm**

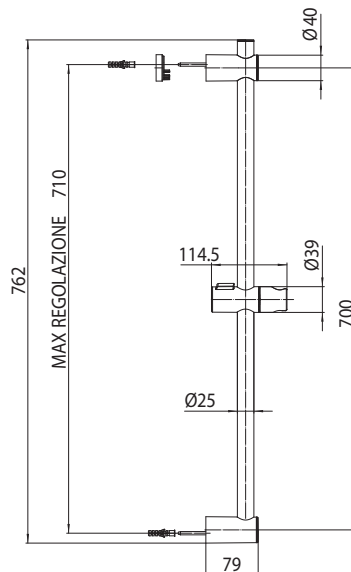
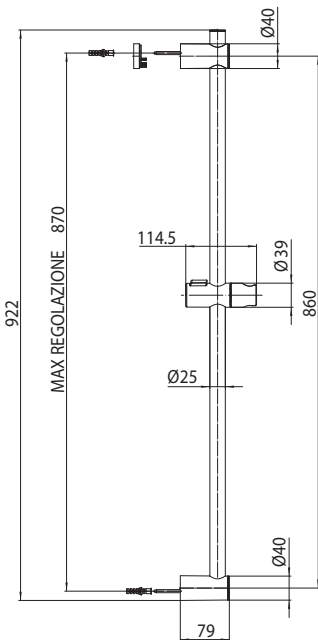
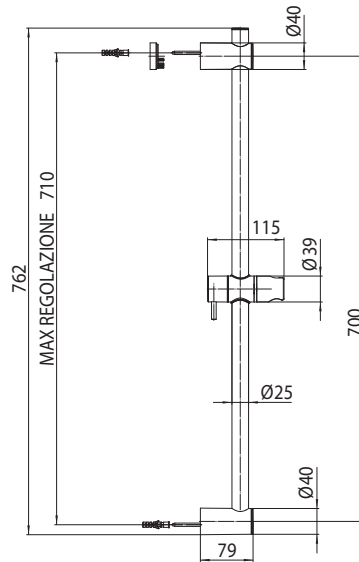
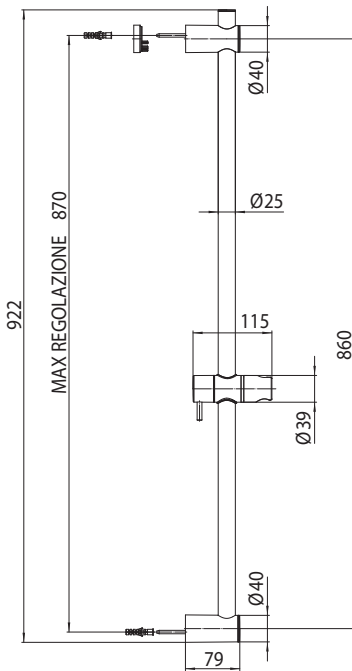
INDOSSARE GUANTI DI PROTEZIONE.  
WEAR PROTECTIVE GLOVES.  
SCHUTZHANDSCHUHE TRAGEN.  
UTILISER DES GANTS DE PROTECTION.  
UTILICE GUANTES DE PROTECCION.  
ИСПОЛЬЗОВАТЬ ЗАЩИТНЫЕ ПЕРЧАТКИ



LEGGERE ATTENTAMENTE IL PRESENTE LIBRETTO DI INSTALLAZIONE E MANUTENZIONE.  
READ THIS INSTALLATION AND CARE MANUAL CAREFULLY.  
DIE VORLIEGENDE MONTAGE- UND WARTUNGSANLEITUNG AUFMERKSAM DURCHLESEN.  
LIRE ATTENTIVEMENT CETTE NOTICE D'INSTALLATION ET D'ENTRETIEN.  
LEA ATENTAMENTE ESTE MANUAL DE INSTALACION Y MANTENIMIENTO  
ВНИМАТЕЛЬНО ПРОЧИТАТЬ ИНСТРУКЦИЮ ПРЕЖДЕ, ЧЕМ ПРИСТУПАТЬ К УСТАНОВКЕ

**DC3000**

DC3000-D: 90 cm  
DC3000-B: 70 cm

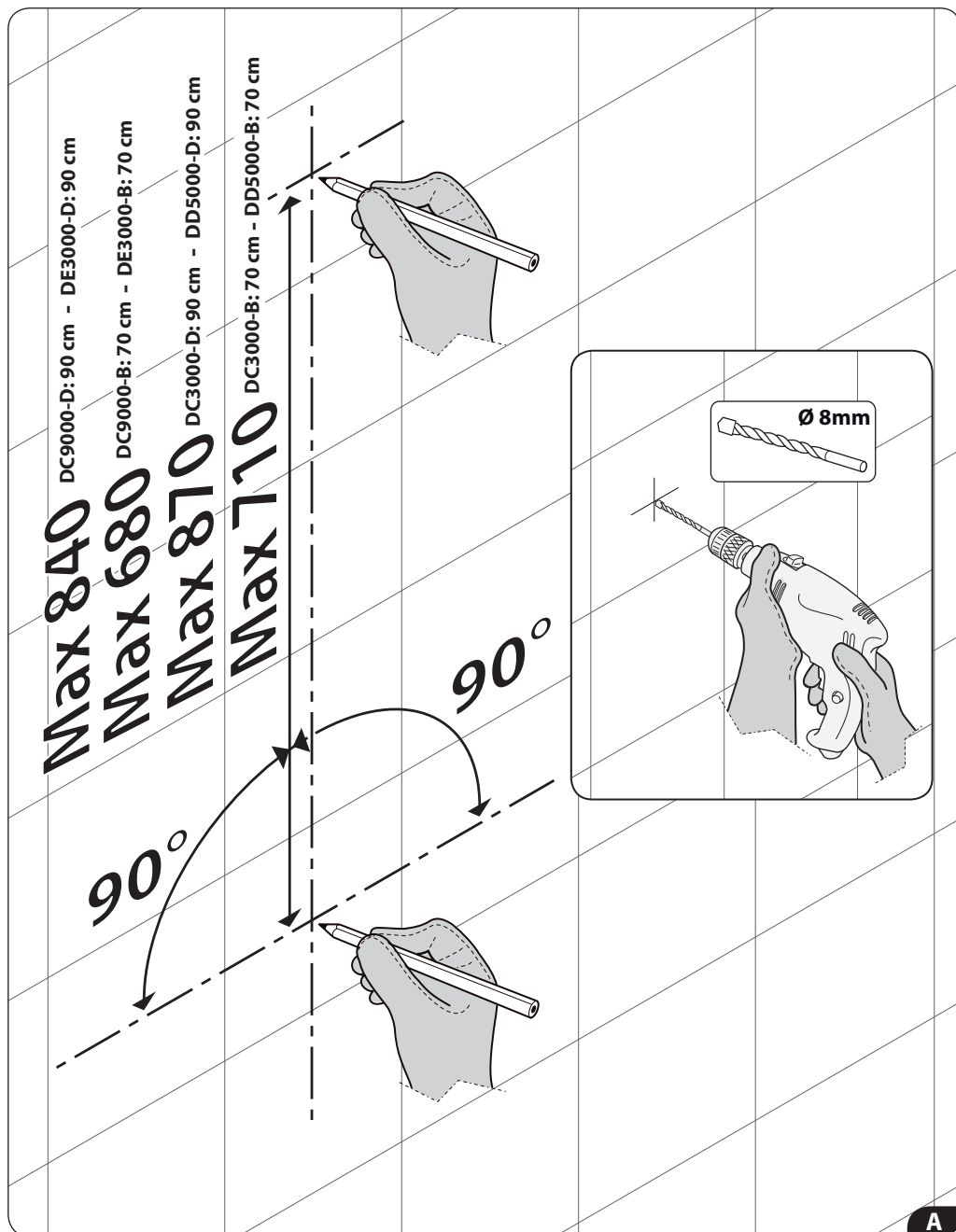


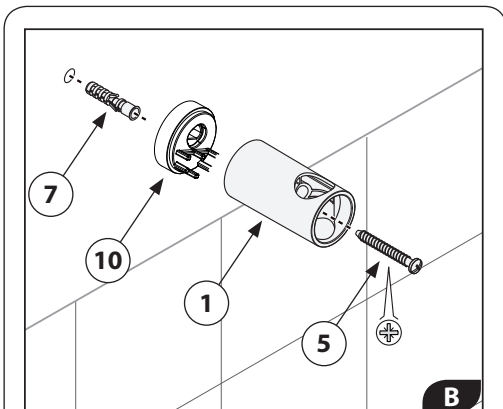
**DD5000**

DD5000-D: 90 cm  
DD5000-B: 70 cm

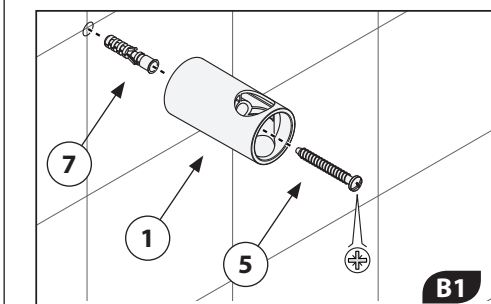
# Installazione

Installation - Installation - Montage - Instalación - установка





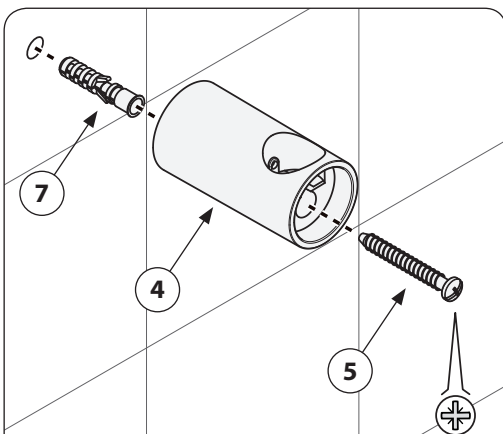
**B**



**B1**

**Supporto a muro**

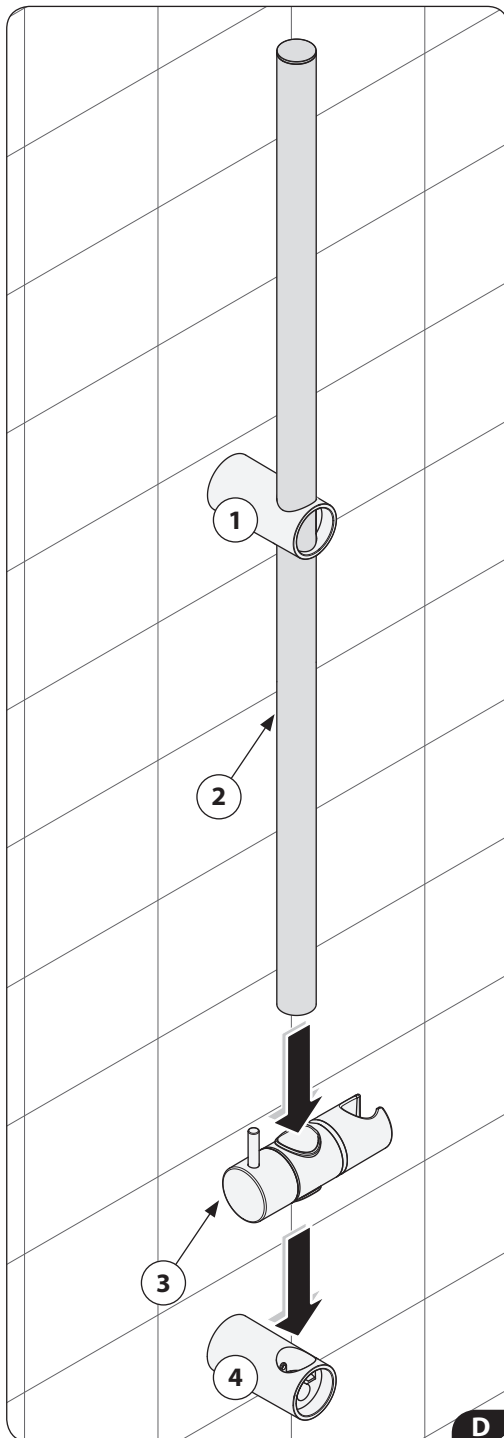
wall bracket - Wandhalterung - Support mural - Soporte de pared - Настенный держатель



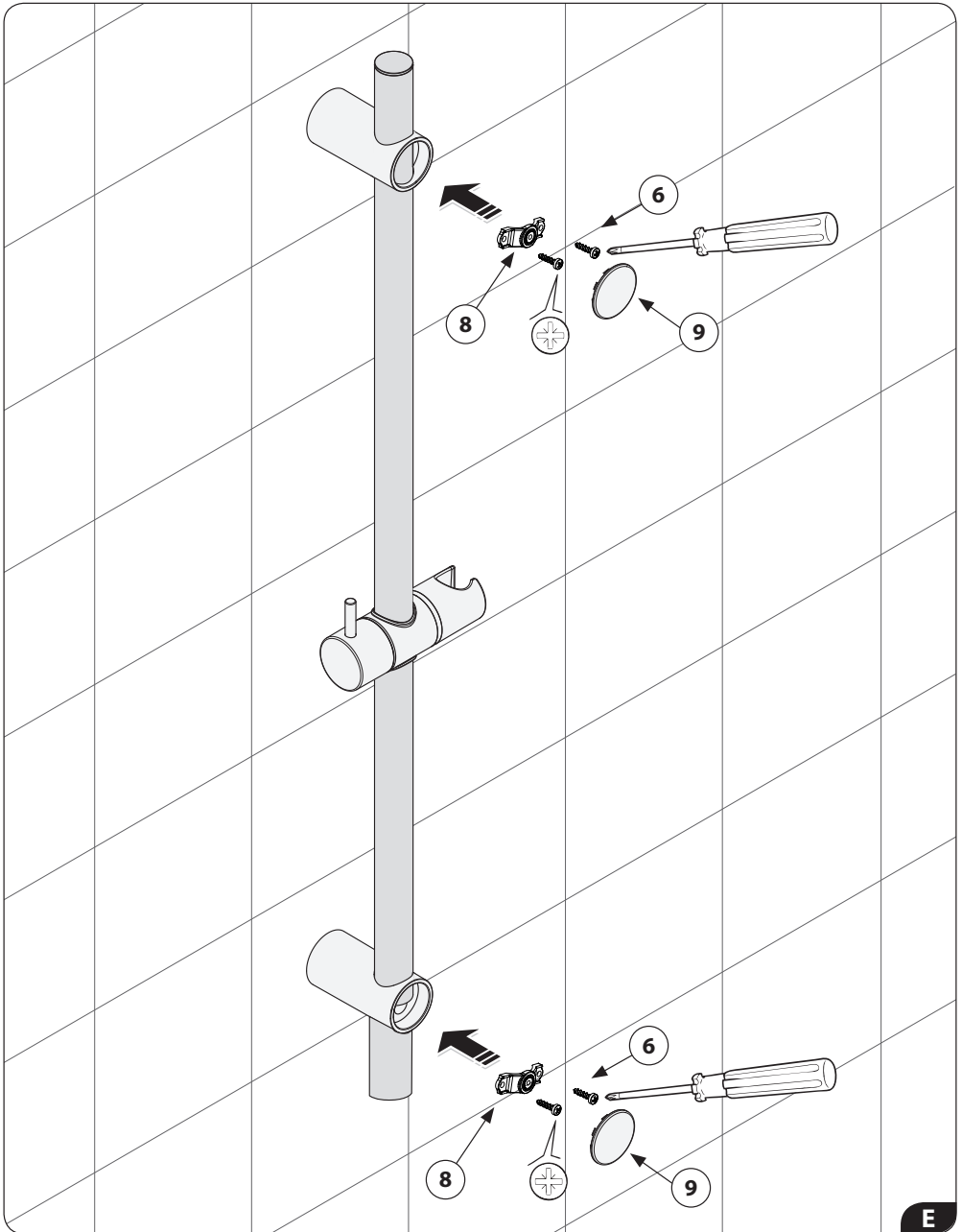
**C**

**Supporto Inferiore**

Lower support - Untere Halterung - Support inférieur - Soporte Menor - Нижний держатель

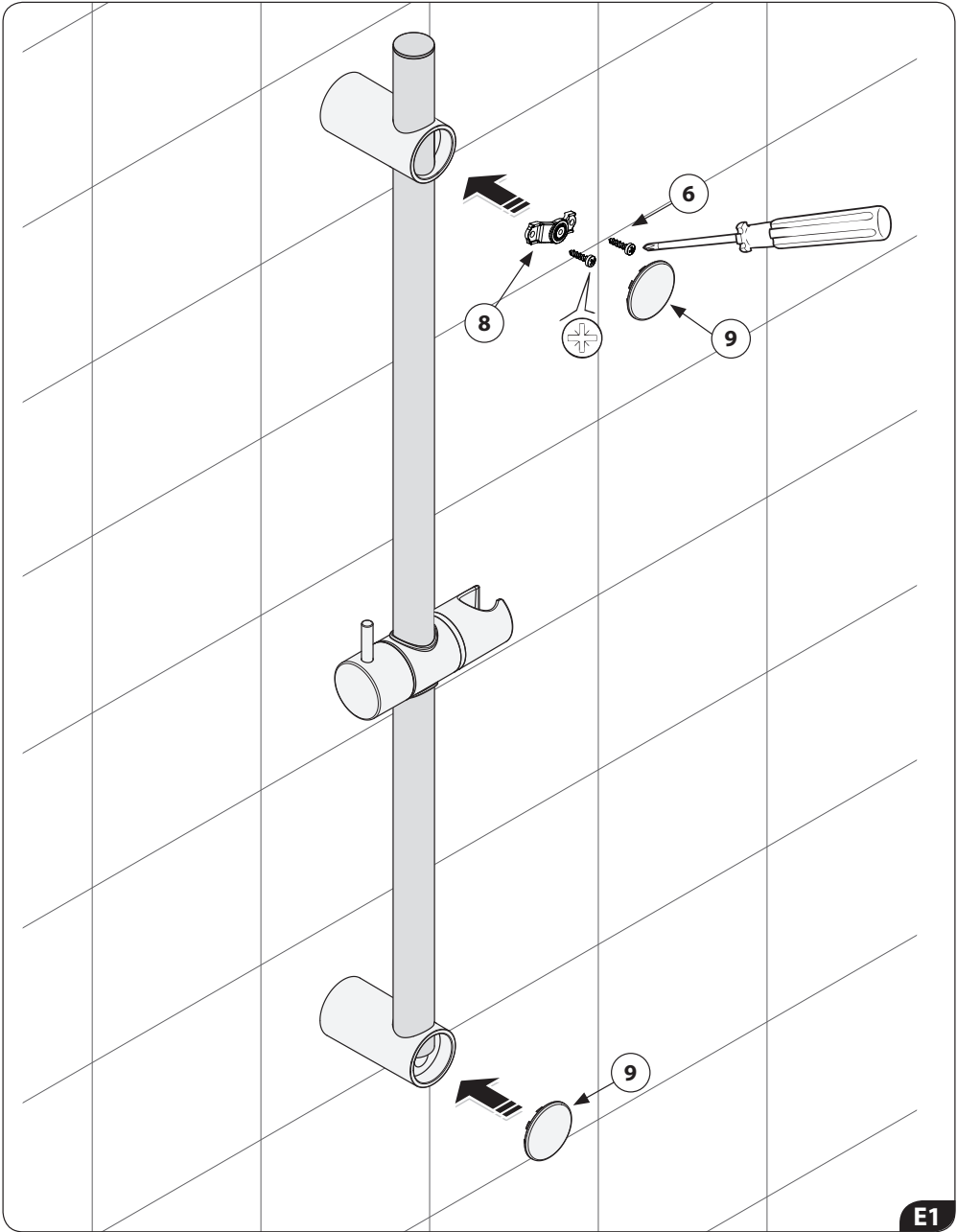


**D**

**DC9000****DE3000****DC9000-D: 90 cm****DE3000-D: 90 cm****DC9000-B: 70 cm****DE3000-B: 70 cm**

Dimensioni in mm - Measures in mm - Dimensions en mm - Maß in mm - Medidas en milímetros - Размеры выражены в мм





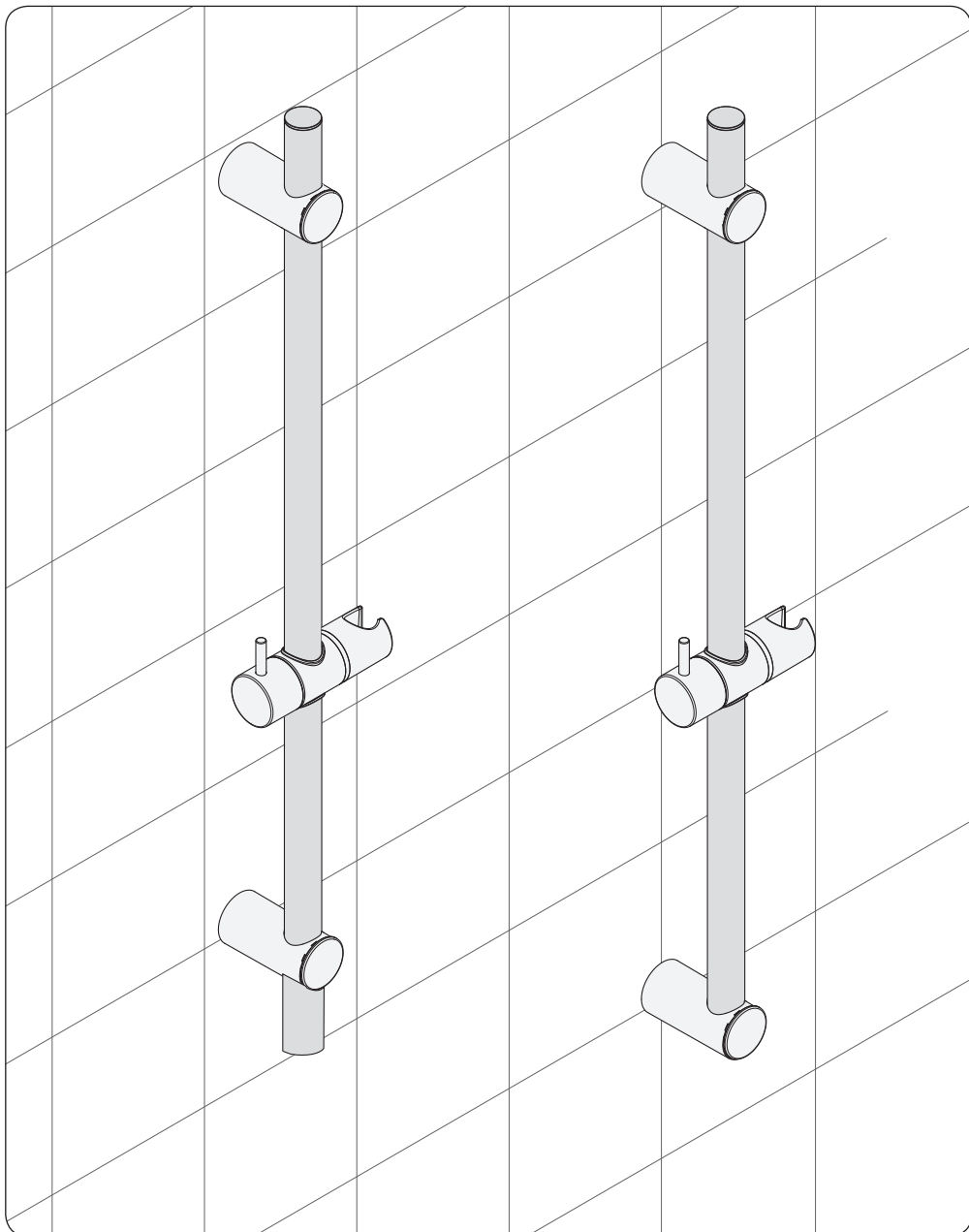
E1

**DC3000**

DC3000-D: 90 cm  
DC3000-B: 70 cm

**DD5000**

DD5000-D: 90 cm  
DD5000-B: 70 cm

**DC9000**

DC9000-D: 90 cm  
DC9000-B: 70 cm

**DE3000**

DE3000-D: 90 cm  
DE3000-B: 70 cm

**DC3000**

DC3000-D: 90 cm  
DC3000-B: 70 cm

**DD5000**

DD5000-D: 90 cm  
DD5000-B: 70 cm

## CONDIZIONI DI GARANZIA BOSSINI

Gentile Cliente,  
ci complimentiamo con lei per aver scelto un prodotto Bossini e la ringraziamo per la fiducia accordataci.

Il prodotto è garantito 2 anni contro vizi o difetti di fabbricazione.

**La garanzia non copre danni causati da:** installazione e/o utilizzo impropri, un'errata concezione dell'impianto, la normale usura, i danni causati da deposito di calcare o impurità, l'impiego di prodotti di pulizia e manutenzione diversi da quelli specificatamente indicati nelle presenti istruzioni. Inoltre Bossini non risponde dei costi di manodopera e/o danni, anche accidentali o conseguenti, occorsi durante l'installazione, riparazione o sostituzione del prodotto.

Le richieste di sostituzione in garanzia potranno essere avanzate solo presentando un documento datato comprovante l'acquisto del prodotto. La garanzia si riferisce unicamente ai difetti di fabbricazione e dà diritto esclusivamente alla riparazione o alla fornitura gratuita del pezzo riconosciuto difettoso. Il pezzo difettoso dovrà essere restituito a Bossini in porto franco, accompagnato da un rapporto di descrizione del difetto. Bossini si riserva il diritto di ispezionare il pezzo contestato per valutare l'applicabilità della garanzia.

**La garanzia decorre dalla data di acquisto del prodotto**, comprovata da documentazione riscontrabile (fattura, scontrino fiscale) e non è rinnovabile. Per ulteriori informazioni potete contattare Bossini o il rivenditore di zona.

### GB WARRANTY TERMS

*Dear Customer,*

*We congratulate you and thank you for choosing a Bossini quality product. The product is covered by 2 Years warranty against any defects due to manufacturing faults.*

**The warranty does not cover** damages caused by improper installation or use, neglect, incorrect plumbing, normal fair wear and tear, damages caused by limescale deposits or impurities, the use of detergents and maintenance products other than those specifically recommended in our instructions manual. Furthermore Bossini is not responsible for labour costs and/or damages, whether accidental or consequent to the installation, repairing or replacement of the product. The request for replacement under the terms of this warranty must be made in a letter setting out the date and place of purchase and giving a brief explanation of the problem. The letter must be received by us within the warranty period and must be accompanied by proof of the purchase date (e.g. a receipt). The warranty only covers production faults / defects and is strictly limited to the repair or free replacement of the parts which are recognised to be defective. The defective parts have to be returned to Bossini carriage free with a report describing the defect. Bossini reserves the right to inspect the part alleged to be faulty or defective and to evaluate the applicability of the warranty terms.

**The warranty period commences on the date** the product is purchased, evidenced by the relevant purchase document (e.g. receipt, invoice, cash voucher) and it is NOT renewable.

For further information please contact Bossini or its distributor.

### D GARANTIEBEDINGUNGEN

*Sehr geehrter Kunde!*

*Wir gratulieren Ihnen zum Kauf eines Bossini-Produkts und danken Ihnen für das uns entgegengebrachte Vertrauen. Sie haben auf dieses Produkt zwei Jahre Garantie gegen Herstellungsfehler.*

**Die Garantie gilt nicht** für Schäden, die auf unsachgemäße/n Installation und/oder Gebrauch oder mangelhafte Montage, den gewöhnlichen Verschleiß, Ablagerungen von Kalk bzw. Verunreinigungen oder den Gebrauch von anderen als in der Gebrauchsanweisung eigens angeführten Reinigungs- und Pflegemitteln zurückzuführen sind. Darüber hinaus haftet Bossini nicht für Instandhaltungskosten und/oder unvorhergesehene Schäden oder Folgeschäden, die während der Installation, der Reparatur oder des Austausches des Produkts auftreten.

Ein Ersatz des Produkts erfolgt nur gegen Vorlage eines mit Datum versehenen Kaufbelegs. Die Garantie gilt nur für Herstellungsfehler. Sie haben ausschließlich das Recht auf Reparatur oder kostenlosen Ersatz des mangelbehafteten Teils. Dieses ist mit einer Fehlerbeschreibung an Bossini portofrei zurückzusenden. Bossini behält sich das Recht vor, das beanstandete Teil zu überprüfen, um den Garantieanspruch zu beurteilen.

**Die Garantie gilt ab dem Kaufdatum des Produkts** (als Nachweis gilt die Rechnung oder der Kassenzettel) und ist nicht erneuerbar. Wenn Sie weitere Informationen wünschen, wenden Sie sich an Bossini oder den Fachhändler in Ihrer Nähe.

### F CONDITIONS DE GARANTIE

*Cher Client,*

*Nous vous félicitons et remercions d'avoir choisi un produit de qualité Bossini.*



Le produit est garanti 2 années contre tout défaut de production.

**Sont exclus de la garantie** les dommages causés par utilisation non conforme, conception de l'installation de l'eau erronée, l'usure, les dommages causés par les dépôts de calcaire et impuretés, l'utilisation de produits détergents et d'entretien différents de celui recommandés dans nos instructions.

En outre la garantie ne couvre aucun coût de main d'œuvre et/ou dommages même accidentels ou conséquents, arrivés lors de l'installation, réparation ou remplacement du produit.

Les demandes de remplacement en garantie doivent être accompagnées par un document daté témoignant l'achat du produit. La garantie couvre seulement les défauts de fabrication et est strictement limitée à la réparation ou remplacement du matériel reconnu défectueux. Le produit défectueux doit être retourné au fabricant en franco de port, accompagné par une description du défaut. Bossini se réserve le droit d'examiner les pièces reçues pour valider l'application de la garantie.

**La garantie est valable à compter de la date d'achat du produit**, certifiée par un document d'achat (facture, quittance) et n'est pas renouvelable.

Pour toute information complémentaire veuillez contacter Bossini ou vous adresser au distributeur.

## **E** CONDICIONES DE GARANTÍA

Estimado Cliente,

Le felicitamos por haber elegido un producto Bossini y le agradecemos la confirmación de compra en nuestra firma.

El producto está garantizado 2 años contra cualquier vicio o defecto de fabricación.

**La garantía no cubre daños** causados por: instalación y/o uso impropio, un fallo de conexión de la instalación, el uso de productos de limpieza y mantenimiento diferentes de los específicamente indicados en las instrucciones presentes. A parte, Bossini no responde de los costes de mano de obra y/o daños, aunque accidentales o a consecuencia, ocurridos durante la instalación, reparación, o sustitución del producto.

Los pedidos de sustitución en garantía podrán ser enviados solo si se presenta un documento que demuestre la adquisición del producto. La garantía se refiere únicamente a los defectos de fabricación y da derecho exclusivamente a la reparación o a la entrega gratuita de la pieza reconocida defectuosa. La pieza defectuosa deberá entregarse a Bossini a portes pagados, acompañado de un rapo de descripción del defecto. Bossini se reserva el derecho de inspeccionar la pieza en cuestión para evaluar la aplicabilidad de la garantía.

**La garantía cuenta a partir de** la adquisición del producto, verificada la documentación de adquisición (factura, albarán o dato fiscal) y no es renovable.

Para más información pueden contactar Bossini o el distribuidor de la zona.

## **RUS** ГАРАНТИЙНЫЕ УСЛОВИЯ

Дорогой покупатель,

Выражаем Вам свою признательность за выбранный Вами продукт компании Bossini и благодарим за оказанное нам доверие.

На нашу продукцию распространяется гарантия сроком 2 года на дефекты и изъяны, допущенные при производстве.

Гарантия не распространяется на дефекты, возникшие по причине: неправильной установки или использования, ошибочной трактовки устройства, естественного износа, повреждений возникших вследствие известковых налетов и загрязнений, использования чистящих средств по уходу за изделием, отличных от представленных в инструкциях. Также, Bossini не отвечает за затраты или убытки случайные или возникшие вследствие установки, ремонта или замены изделия.

Запрос на замену по гарантии может быть представлен при наличии датированного документа подтверждающего покупку изделия. Гарантия относится только к изделиям, имеющим производственные дефекты, и дает, эксклюзивное право на бесплатную замену продукции с подтвержденным дефектом. Некачественное изделие должно быть отправлено в компанию Bossini, за счет отправителя и сопровождено заключением с подробным описанием дефекта. Bossini оставляет за собой право на проведение инспектированного осмотра, признанного дефектным изделия, для признания правомерности распространения на него гарантии.

Гарантия исчисляется с момента приобретения изделия, при условии наличия подтверждающей документации (счет-фактура, кассовый чек). Гарантия не возобновляется.

За более подробной информацией обращайтесь на предприятие Bossini или к его торговому представителю.

Distribuito da / Distributed by

[www.bossini.it](http://www.bossini.it)  
[info@bossini.it](mailto:info@bossini.it)