

**Codice - Code:**

**L00926 - MANHATTAN Panel Flat**

**Descrizione - Description:**

Pannello doccia Manhattan in acciaio inox a 2 funzioni da incasso. Miscelatore monocomando con deviatore - Soffione 1 getto - Doccia Flat-One con flessibile ottone doppia aggraffatura cm 125.

*Manhattan 2 functions concealed stainless steel shower panel. Single lever mixer with diverter - 1 rain spray showerhead - Flat-One handshower with 125 cm double interlock brass hose and bracket*

*Manhattan 2 Funktionen Duschpaneel aus Edelstahl für den Unterputz. Einhebelbatterie mit Wegumstellung - Kopfbrause mit 1 Strahlarten - Handbrause Flat-One mit Brauseschlauch aus Messing 125 cm*

*Colonne de douche Manhattan en acier inox 2 fonctions à encastrer. Mitigeur monocommande et inverseur - Plafond douche 1 jet - Douchette Flat-One avec flexible laiton double agrafage 125 cm*

*Panel ducha Manhattan de empotrado 2 funciones en acero inoxidable. Mezclador monomando ducha con desviador - Rociador con 1 chorro - Mango Flat-One con flexible de latón doble grapado cm 125*

*Душевая панель Manhattan из стали inox на 2 функции, встраиваемая. Смеситель механический с девиатором - Душевая лейка 1 режима - Ручной душ Flat-One со шлангом дв. фальцевания 125 см*

**Tecnologia - Tecnology:**



**Immagine Prodotto - Product Image**



**Disegni - Drawings**

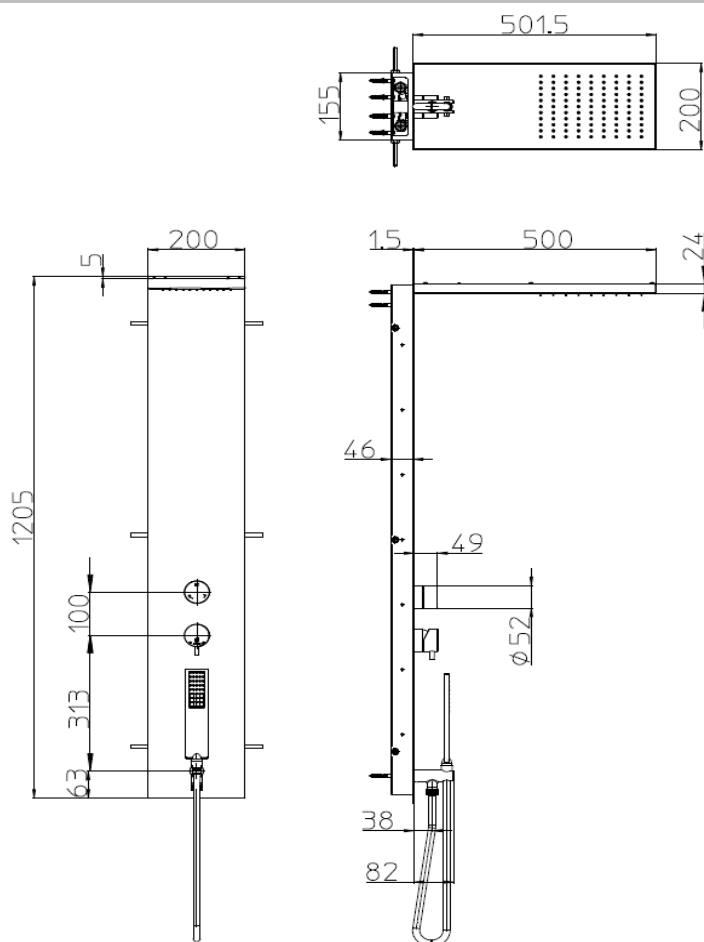
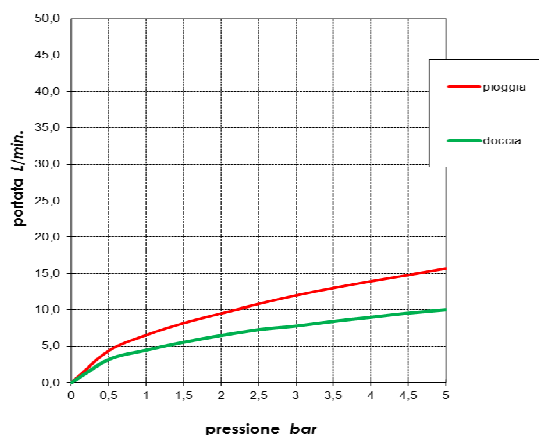


Grafico di portata - Flow rate diagram

|               | pioggia         | doccia |
|---------------|-----------------|--------|
| 0             | 0,0             | 0,0    |
| 0,5           | 4,3             | 3,1    |
| 1             | 6,5             | 4,4    |
| 1,5           | 8,2             | 5,5    |
| 2             | 9,5             | 6,5    |
| 2,5           | 10,8            | 7,3    |
| 3             | 12,0            | 7,8    |
| 3,5           | 13,0            | 8,4    |
| 4             | 13,9            | 9,0    |
| 4,5           | 14,8            | 9,6    |
| 5             | 15,7            | 10,0   |
| pressione bar | Portate [L/min] |        |



Caratteristiche idrauliche - Hydraulic features

|  |                       |                      |   |    |
|--|-----------------------|----------------------|---|----|
|  | Pressione<br>Pressure | Portata<br>Flow rate | Solo per miscelatori termostatici<br>Only for thermostatic mixers |    |
| min  | 1 bar                 | 6,5 L/min            | Blocco di sicurezza<br>Safety lock                                | -- |
| max  | 5 bar                 | 15,7 L/min           | Temperatura acqua fredda<br>Cold water temperature                | -- |
| Portata minima consigliata per buon funzionamento<br>Recommended minimum flow-rate for optimal performance |                       |                      | Temperatura acqua calda<br>Hot water temperature                  | -- |
|  |                       |                      |   |    |

Materiali - Materials

**Colonna L00925:** Acciaio inox  
**Soffione:** Acciaio inox + silicone  
**Doccia B00270:** ABS  
**Flessibile A03045:** Ottone doppia aggraffatura

*Column L00925 : Stainless steel*  
*Shower head : Stainless steel + silicone*  
*Handshower B00270 : ABS*  
*Flexible hose A03045 : Double interlock brass*

Certificazioni - Certifications

**Handshower B00270**



**Flexible hose A03045**



Conformità' - Conformity

EN 817; Chrome Plating - EN 248;