

Codice - Code:

L30031

Tetis Columns 20 x 20 mm

Descrizione - Description:

Colonna murale in ottone sezione 20 x 20 mm - soffione TETIS 300 x 300 mm in acciaio inox - doccia - supporto doccia orientabile - flessibile ottone doppia aggiratura 150 cm attacco 1/2" FF con cono - miscelatore monocomando

Brass shower pipe 20 x 20 mm section - stainless steel TETIS 300 x 300 mm shower head - hand shower - swivel shower bracket - double interlock brass hose 150 cm with 1/2" FF connection and conical nut - single lever mixer

Tecnologia - Technology:



Duschsäule aus Messing 20 x 20 mm Querschnitt - TETIS 300 x 300 mm Kopfbrause aus Edelstahl - Handbrause - schwenkbarer Brausehalter 150 cm Doppelwicklung Schlauch aus Messing mit 1/2" i.G./i.G. Einhebelbatterie

Colonne douche en laiton avec section 20 x 20 mm - pomme de douche TETIS 300 x 300 mm en acier inoxydable - douchette - support douchette orientable - flexible en laiton double agrafage 150 cm avec connexion 1/2" FF et cône - mitigeur monocommande

Columna de ducha el latón con sección 20 x 20 mm - rociador TETIS 300 x 300 mm en acero inoxidable - mango ducha - soporte mango ducha - flexible en latón doble grapado 150 cm con conexión 1/2" H y cono mezclador monomando

Настенная колонна из латуни сечение 20 x 20 мм - душевая лейка TETIS 300 x 300 мм - ручной душ - держатель для душа фиксированный - гибкий шланг из латуни дв. фальцевания 150 см соединение 1/2" FF - смеситель Механический

Immagine Prodotto - Product Image



Disegni - Drawings

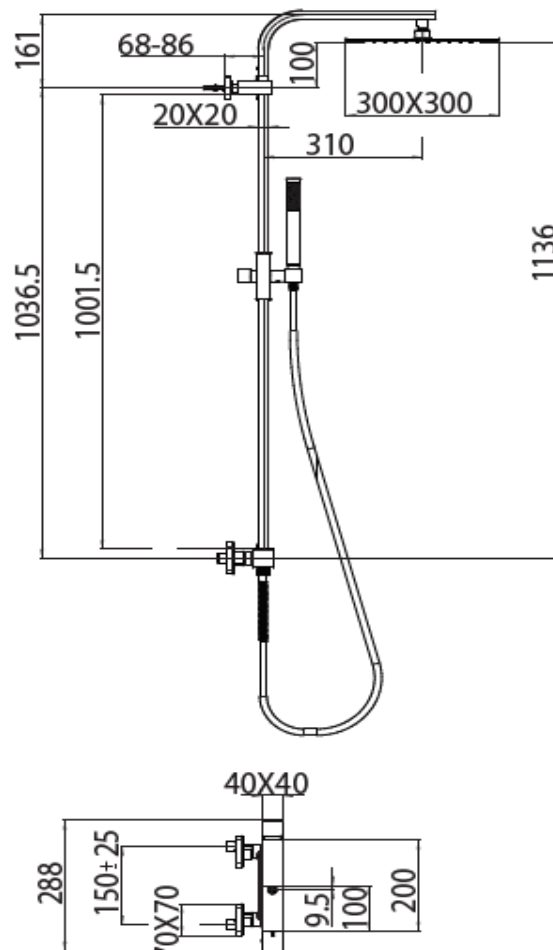
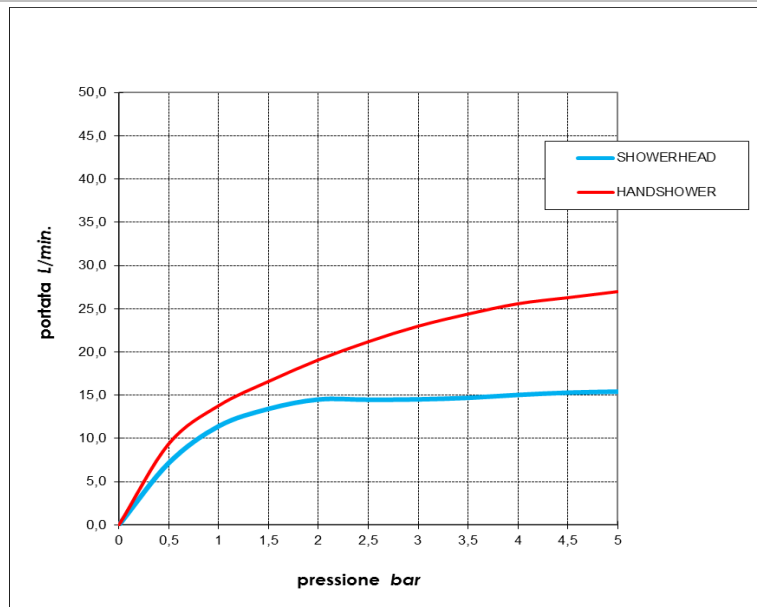


Grafico di portata - Flow rate diagram

	SHOWERHEAD	HANDSHOWER
0	0,0	0,0
0,5	7,2	9,4
1	11,4	13,8
1,5	13,4	16,6
2	14,5	19,1
2,5	14,5	21,2
3	14,5	23,0
3,5	14,7	24,4
4	15,0	25,6
4,5	15,3	26,3
5	15,4	27,0
pressione bar	portata L/min	

**PORTATA
MINIMA
CONSIGLIATA:
10 L/min**



Caratteristiche idrauliche - Hydraulic features

	Pressione Pressure	Portata Flow rate	Solo per miscelatori termostatici Only for thermostatic mixers	
min	1 bar	11,4 L/min	Blocco di sicurezza Safety lock	--
max	5 bar	27,0 L/min	Temperatura acqua fredda Cold water temperature	--
Portata minima consigliata per buon funzionamento Recommended minimum flow-rate for optimal performance		10,0 L/min	Temperatura acqua calda Hot water temperature	--

Materiali - Materials

Colonna L30000: ottone
Soffione I00875: acciaio inox, diffusore in silicone
Doccia B00255: ottone, diffusore in silicone
Flessibile A03045: ottone, gomma, PVC
Miscelatore Z004127: ottone

Column L30000: brass
Showerhead I00875: stainless steel, silicone diffuser
Handshower B00255: brass, silicone diffuser
Hose A03045: brass, rubber, PVC
Mixer Z004127: brass

Certificazioni - Certifications



Conformità - Conformity

Chrome plating - EN 248; I00875 - EN1112; Z004127 - EN817