

design GIULIO CAPPELLINI e ROBERTO PALOMBA

1999

## LK217

Bidet back to wall monoforo (completo di kit fissaggio art. 9003)

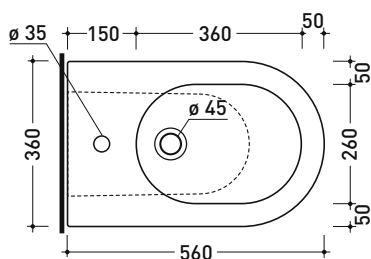
• CON TROPPOPIENO • SENZA FORO/3 FORI RUBINETTO SU RICHIESTA

Complementi: Complemento bidet Niagara (TR40)  
Rubinetti bidet linea ONE - NOKĚ - SI - FOLD - X1  
Accessori linea TWO - HOOP - NOKĚ - FOLD

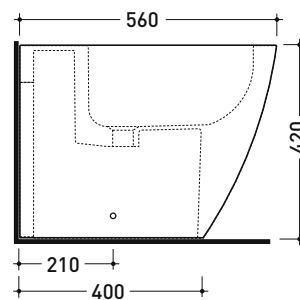
Accessori tecnici: Sifone ribassato cromo (SIFB/CR)  
Piletta Stop & Go (PLSG)  
Piletta Stop & Go in ceramica (PLCE)  
Set 2 pezzi rubinetto filtro cromo (RF026)

Dim. Imballo 56,5 x 37 x 43,5 cm | Peso 29,5 kg | Pz. Pallet n° 15

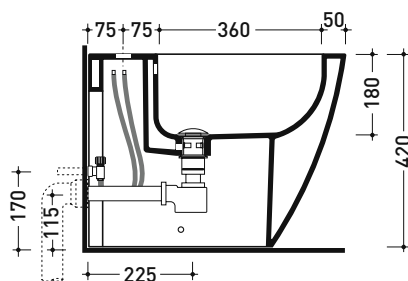
UNI EN 14528 - CL20 Dop-No14528



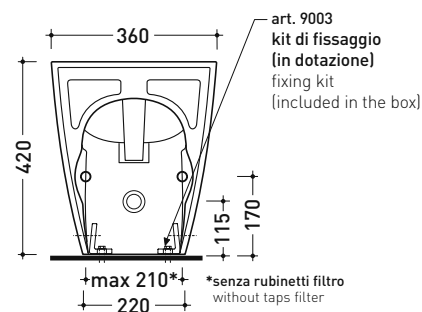
vista zenitale / zenital view



vista laterale / lateral view



sezione longitudinale / section



vista retro / back view

dimensioni in mm

CERAMICA: finiture lucide



bianco nero

finiture opache



latte carbone fango argilla cenere

Le misure dimensionali riportate hanno una tolleranza del 2%