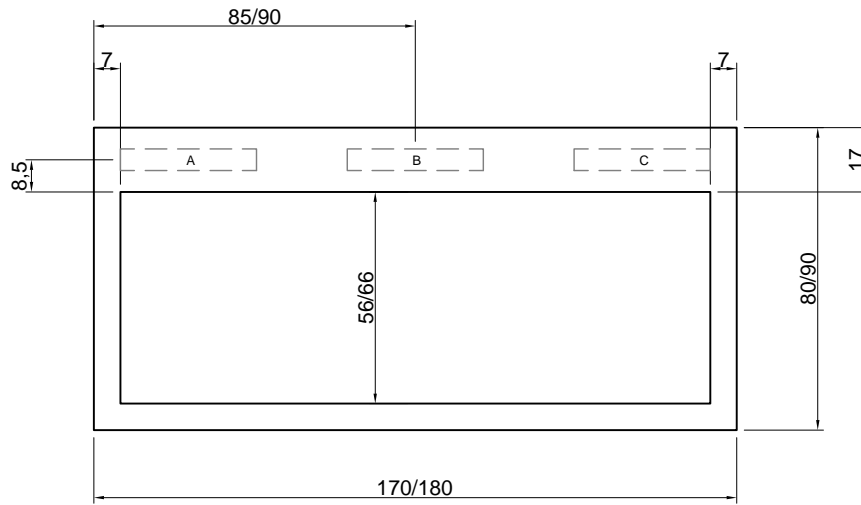


BIBLIO - Posizionamento rubinetteria - Tap position

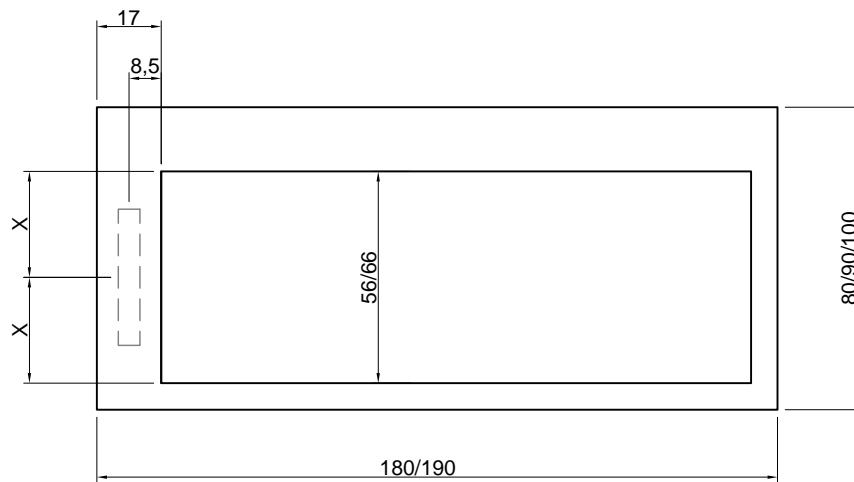
Vista dall'alto del posizionamento del rubinetto sul bordo da 17 cm lato lungo vasca opzioni A - B - C degli artt. BK701, BK702, AY701SA, AY701LU, AY702SA, AY702LU.

Top view of tap position on border 17 cm long side options A - B - C of art. BK701, BK702, AY701SA, AY701LU, AY702SA, AY702LU.



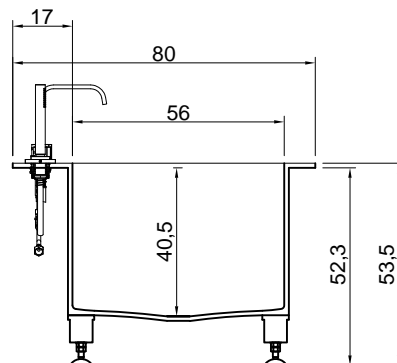
Vista dall'alto del posizionamento del rubinetto sul bordo da 17 cm lato corto vasca degli artt. BK701, BK702, AY701SA, AY701LU, AY702SA, AY702LU.

Top view of tap position on border 17 cm long side options A - B of art. BK701, BK702, AY701SA, AY701LU, AY702SA, AY702LU.



Vista laterale del posizionamento del rubinetto sul bordo da 17 cm per artt. BK701, BK702, AY701SA, AY701LU, AY702SA, AY702LU.

Side view of tap position on border 17 cm for A - B of art. BK701, BK702, AY701SA, AY701LU, AY702SA, AY702LU.



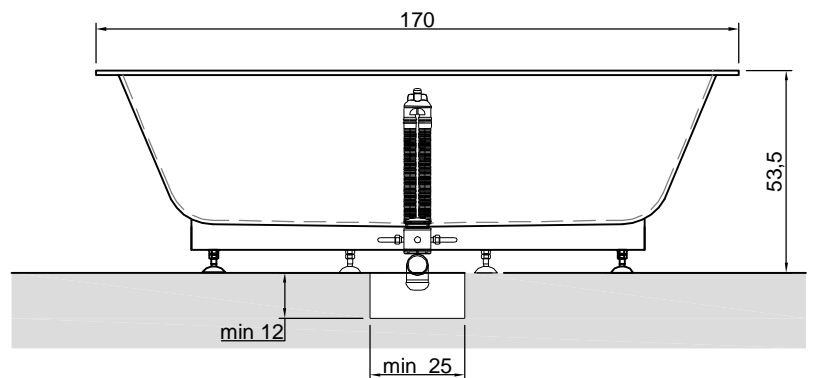
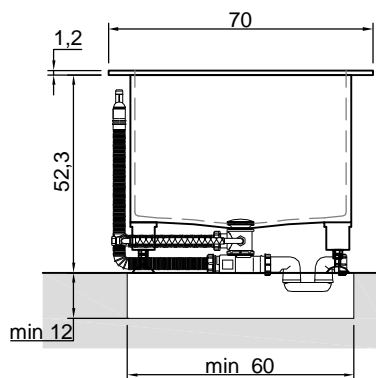
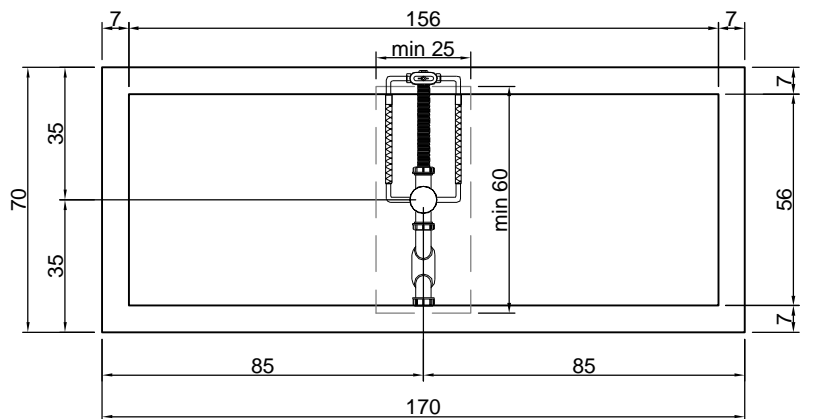
BIBLIO

Articolo: BIBLIO10
Materiale: Corian
Troppopieno: SI
Portata: l/s 0,70
Peso lordo: kg 143 ca.
Peso netto: kg 81 ca.
Dimensione imballo: cm 180 x 80 x 70
Capacità*: l 288 ca.
 *Considerando il limite di capienza al troppopieno

Descrizione: Vasca da bagno rettangolare da incasso in Corian, completa di piedini regolabili e piletta con scarico a pressione klik-clak.

Article: BIBLIO10
Material: Corian
Overflow: YES
Flow rate: l/s 0,70
Gross weight: kg 143 ca.
Net weight: kg 81 ca.
Packing dimensions: cm 180 x 80 x 70
Capacity*: l 288 ca.
 *Considering the capacity of water to the overflow

Description: Encased rectangular Corian bathtub, complete with regulating feet and drain with pressure plug.



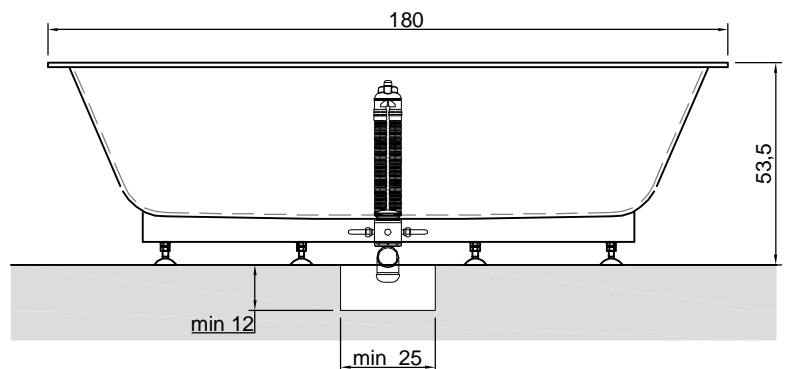
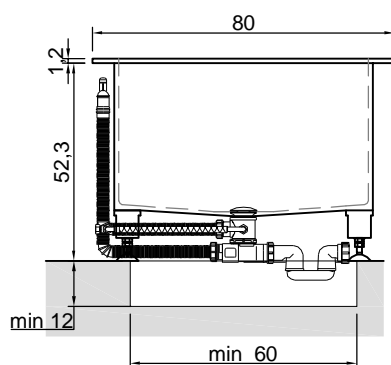
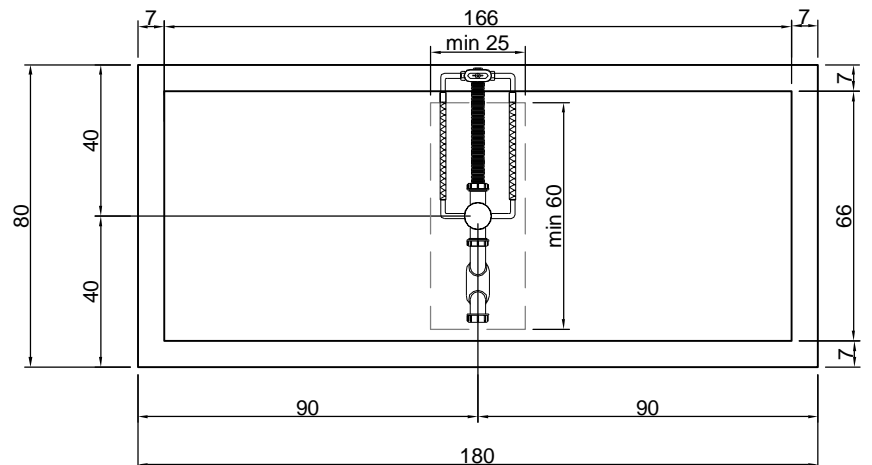
BIBLIO

Articolo: BIBLIO11
Materiale: Corian
Troppopieno: SI
Portata: l/s 0,70
Peso lordo: kg 164 ca.
Peso netto: kg 82 ca.
Dimensione imballo: cm 180 x 90 x 70
Capacità*: l 362 ca.
 *Considerando il limite di capienza al troppopieno

Descrizione: Vasca da bagno rettangolare da incasso in Corian, completa di piedini regolabili e piletta con scarico a pressione klik-clak.

Article: BIBLIO11
Material: Corian
Overflow: YES
Flow rate: l/s 0,70
Gross weight: kg 164 ca.
Net weight: kg 82 ca.
Packing dimensions: cm 180 x 90 x 70
Capacity*: l 362 ca.
 *Considering the capacity of water to the overflow

Description: Encased rectangular Corian bathtub, complete with regulating feet and drain with pressure plug.



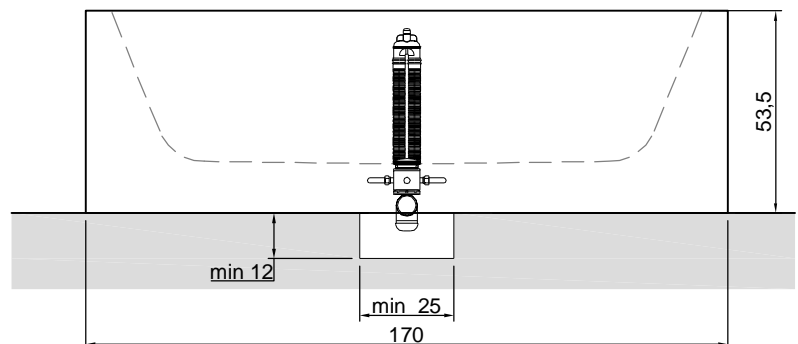
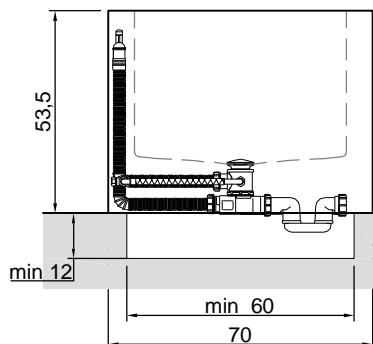
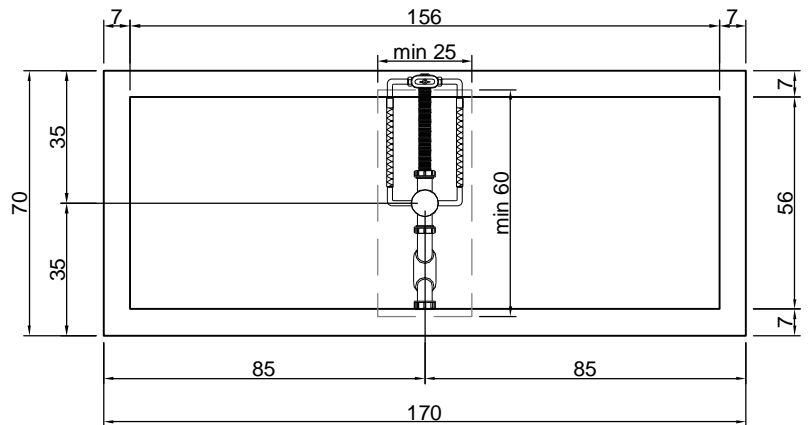
BIBLIO

Articolo: BIBLIO12
Materiale: Corian
Troppopieno: SI
Portata: l/s 0,70
Peso lordo: kg 184 ca.
Peso netto: kg 101 ca.
Dimensione imballo: cm 180 x 85 x 70
Capacità*: l 288 ca.
 *Considerando il limite di capienza al troppopieno

Descrizione: Vasca da bagno rettangolare in Corian, completa di piedini regolabili e piletta con scarico a pressione clik-clak.

Article: BIBLIO12
Material: Corian
Overflow: YES
Flow rate: l/s 0,70
Gross weight: kg 184 ca.
Net weight: kg 101 ca.
Packing dimensions: cm 180 x 85 x 70
Capacity*: l 288 ca.
 *Considering the capacity of water to the overflow

Description: Rectangular Corian bathtub, complete with regulating feet and drain with pressure plug.



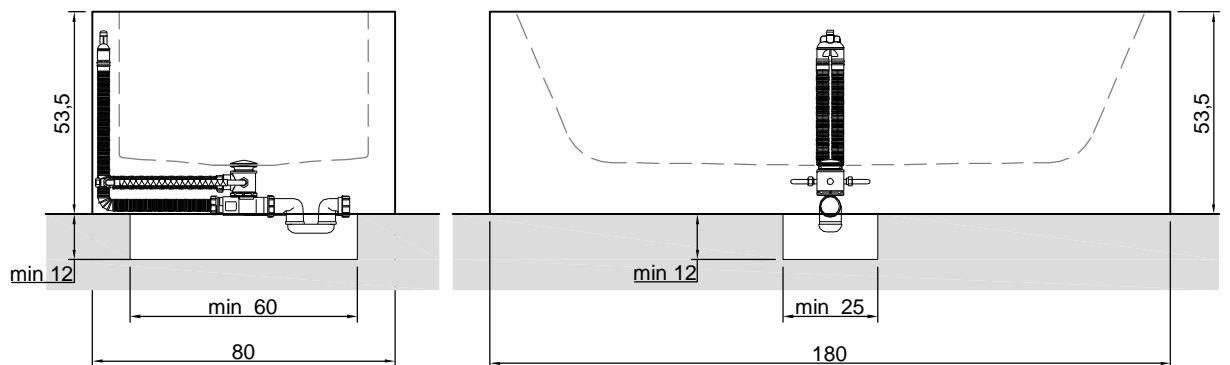
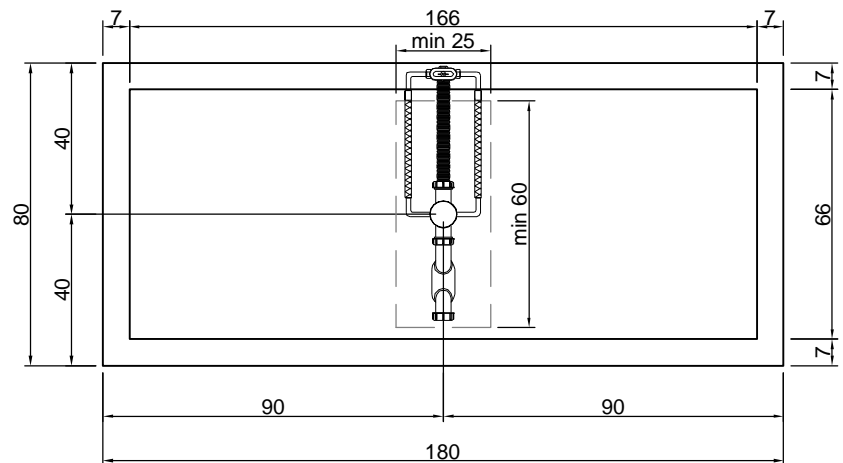
BIBLIO

Articolo: BIBLIO13
Materiale: Corian
Troppopieno: SI
Portata: l/s 0,70
Peso lordo: kg 225 ca.
Peso netto: kg 142 ca.
Dimensione imballo: cm 190 x 90 x 70
Capacità*: l 362 ca.
 *Considerando il limite di capienza al troppopieno

Descrizione: Vasca da bagno rettangolare in Corian, completa di piedini regolabili e piletta con scarico a pressione clik-clak.

Article: BIBLIO13
Material: Corian
Overflow: YES
Flow rate: l/s 0,70
Gross weight: kg 225 ca.
Net weight: kg 142 ca.
Packing dimensions: cm 190 x 90 x 70
Capacity*: l 362 ca.
 *Considering the capacity of water to the overflow

Description: Rectangular Corian bathtub, complete with regulating feet and drain with pressure plug.



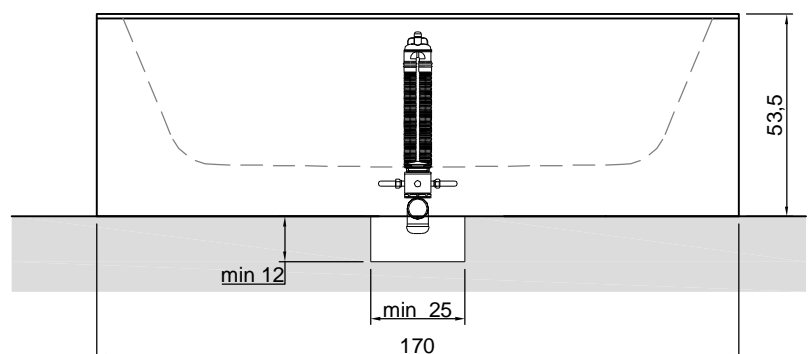
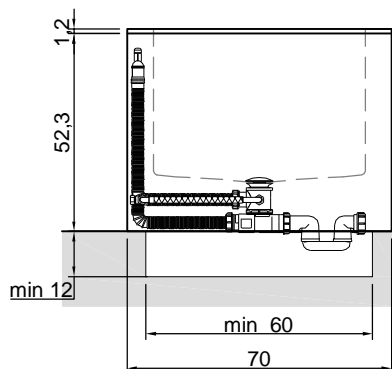
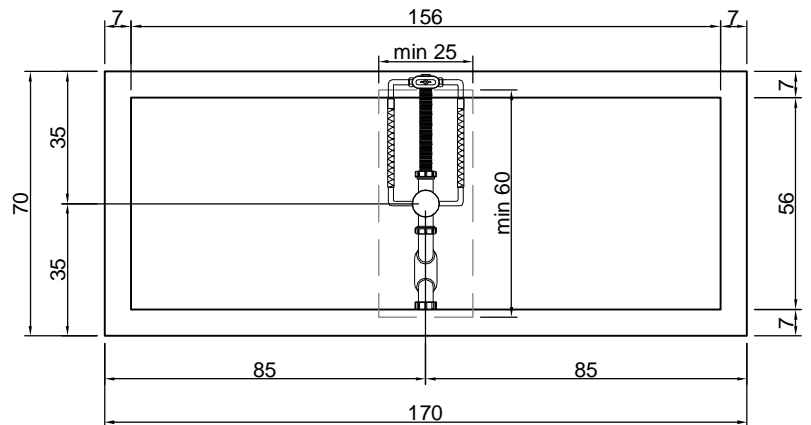
BIBLIO

Articolo: BIBLIO14
Materiale: Corian
Troppopieno: SI
Portata: l/s 0,70
Peso lordo: kg 189 ca.
Peso netto: kg 106 ca.
Dimensione imballo: cm 180 x 80 x 70
Capacità*: l 288 ca.
 *Considerando il limite di capienza al troppopieno

Descrizione: Vasca da bagno rettangolare in Corian, rivestita su 4 lati con pannelli multistrato impiallacciati in essenza di legno, completa di piedini regolabili e piletta con scarico a pressione klik-clak.

Article: BIBLIO14
Material: Corian
Overflow: YES
Flow rate: l/s 0,70
Gross weight: kg 189 ca.
Net weight: kg 106 ca.
Packing dimensions: cm 180 x 80 x 70
Capacity*: l 288 ca.
 *Considering the capacity of water to the overflow

Description: Rectangular Corian bathtub, covered on 4 sides with plywood panels veneered with wood essence complete with regulating feet and drain with pressure plug.



BIBLIO

Articolo: BIBLIO15

Materiale: Corian

Troppo pieno: SI

Portata: l/s 0,70

Peso lordo: kg 198 ca.

Peso netto: kg 115 ca.

Dimensione imballo: cm 190 x 100 x 70

Capacità*: l 362 ca.

*Considerando il limite di capienza al troppo pieno

Descrizione: Vasca da bagno rettangolare in Corian, rivestita su 4 lati con pannelli multistrato impiallacciati in essenza di legno, completa di piedini regolabili e piletta con scarico a pressione klik-clak.

Article: BIBLIO15

Material: Corian

Overflow: YES

Flow rate: l/s 0,70

Gross weight: kg 198 ca.

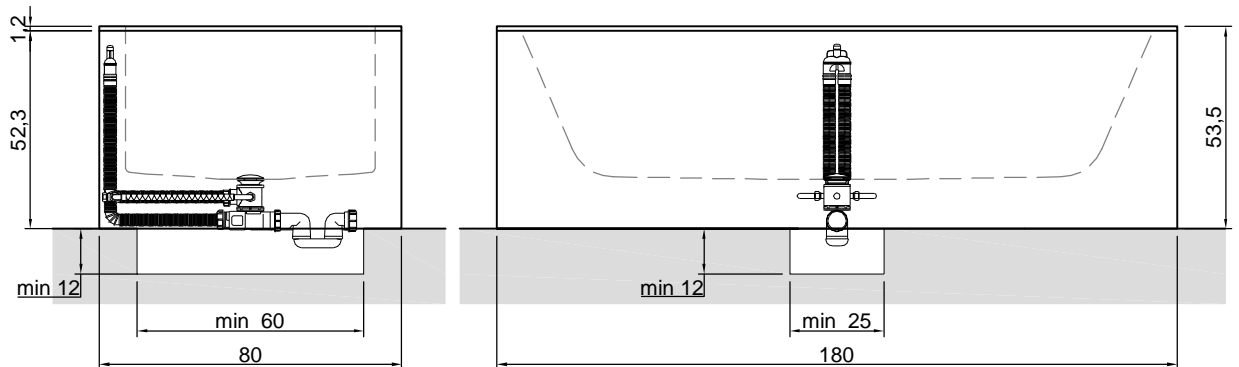
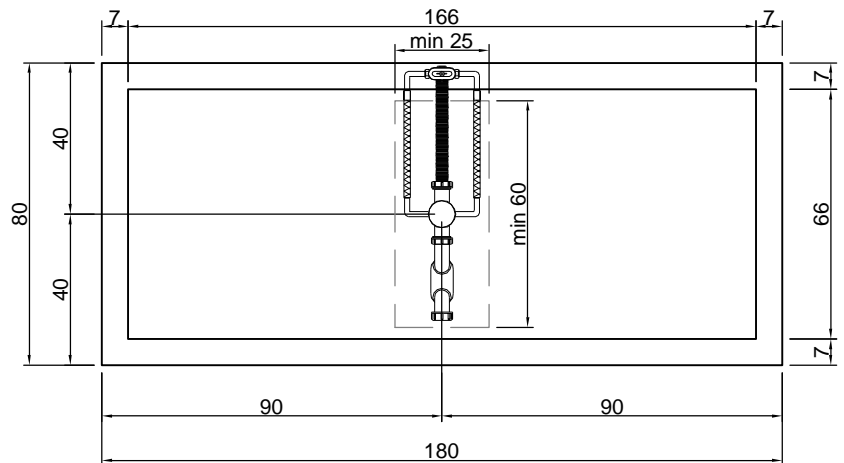
Net weight: kg 115 ca.

Packing dimensions: cm 190 x 100 x 70

Capacity*: l 362 ca.

*Considering the capacity of water to the overflow

Description: Rectangular Corian bathtub, covered on 4 sides with plywood panels veneered with wood essence complete with regulating feet and drain with pressure plug.



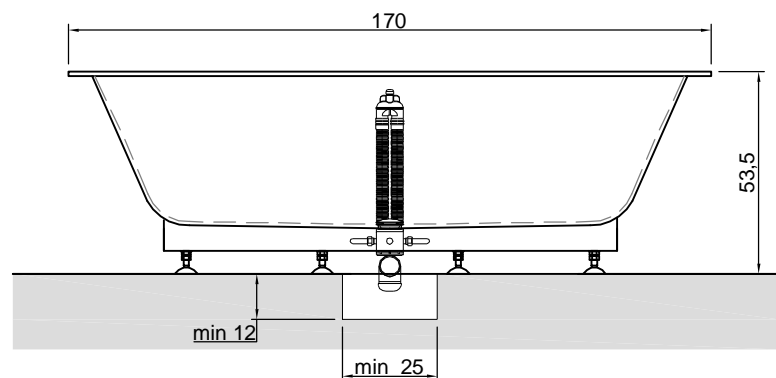
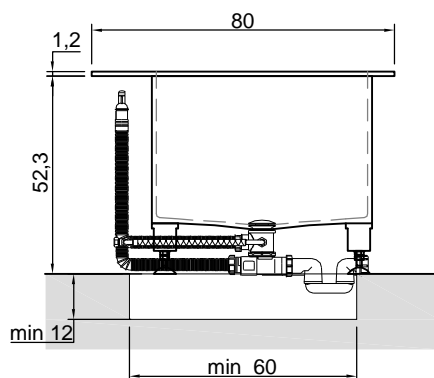
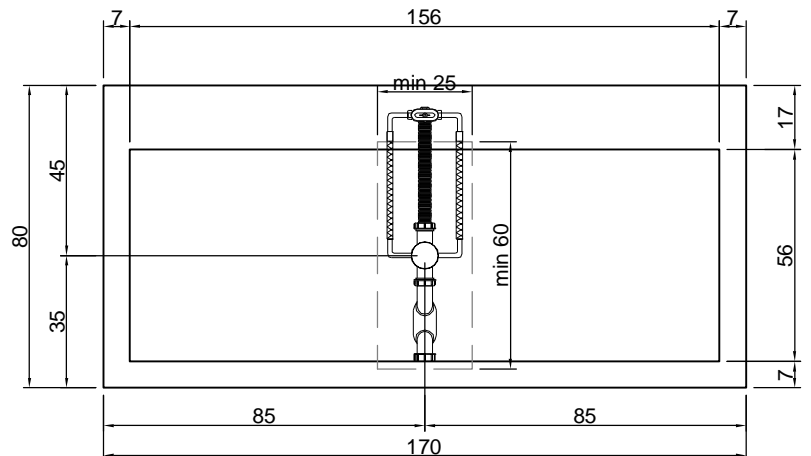
BIBLIO

Articolo: BIBLIO20
Materiale: Corian
Troppo pieno: SI
Portata: l/s 0,70
Peso lordo: kg 158 ca.
Peso netto: kg 75 ca.
Dimensione imballo: cm 180 x 90 x 70
Capacità*: l 288 ca.
 *Considerando il limite di capienza al troppo pieno

Descrizione: Vasca da bagno rettangolare da incasso in Corian, con bordo per rubinetteria sul retro, completa di piedini regolabili e piletta con scarico a pressione clik-clak.

Article: BIBLIO20
Material: Corian
Overflow: YES
Flow rate: l/s 0,70
Gross weight: kg 158 ca.
Net weight: kg 75 ca.
Packing dimensions: cm 180 x 90 x 70
Capacity*: l 288 ca.
 *Considering the capacity of water to the overflow

Description: Encased rectangular Corian bathtub with back rim for tap mounting, complete with regulating feet and drain with pressure plug.



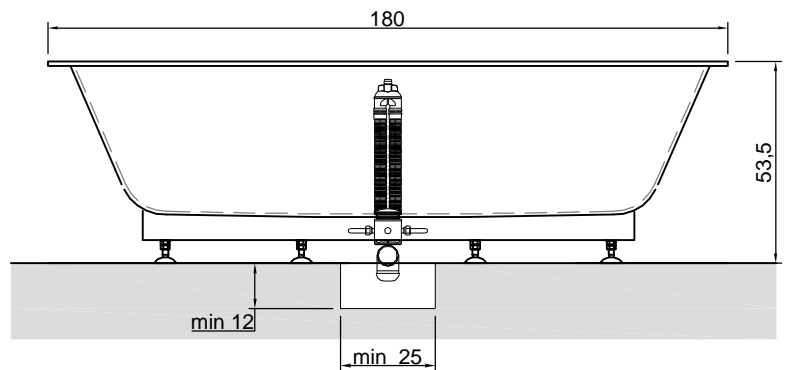
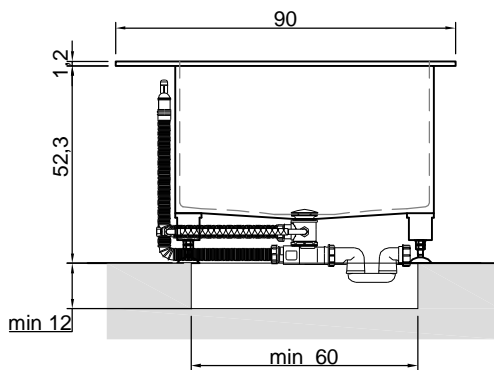
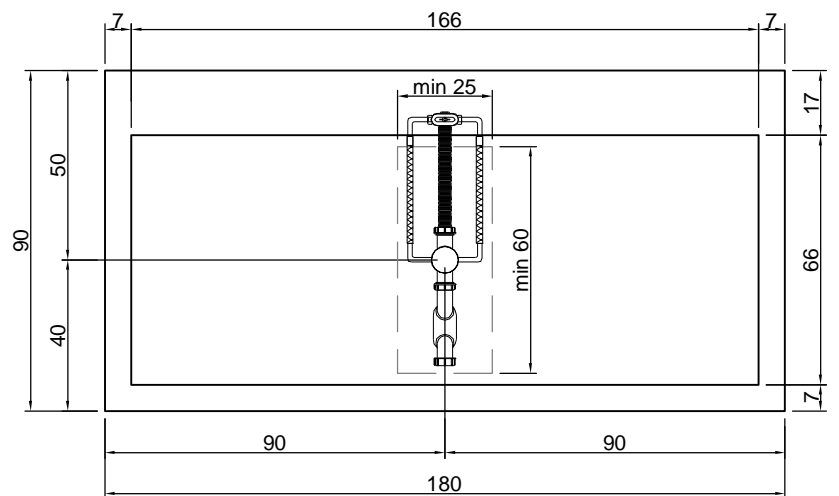
BIBLIO

Articolo: BIBLIO21
Materiale: Corian
Troppopieno: SI
Portata: l/s 0,70
Peso lordo: kg 173 ca.
Peso netto: kg 90 ca.
Dimensione imballo: cm 190 x 90 x 70
Capacità*: l 362 ca.
 *Considerando il limite di capienza al troppopieno

Descrizione: Vasca da bagno rettangolare da incasso in Corian, con bordo per rubinetteria sul retro, completa di piedini regolabili e piletta con scarico a pressione clik-clak.

Article: BIBLIO21
Material: Corian
Overflow: YES
Flow rate: l/s 0,70
Gross weight: kg 173 ca.
Net weight: kg 90 ca.
Packing dimensions: cm 190 x 90 x 70
Capacity*: l 362 ca.
 *Considering the capacity of water to the overflow

Description: Encased rectangular Corian bathtub with back rim for tap mounting, complete with regulating feet and drain with pressure plug.



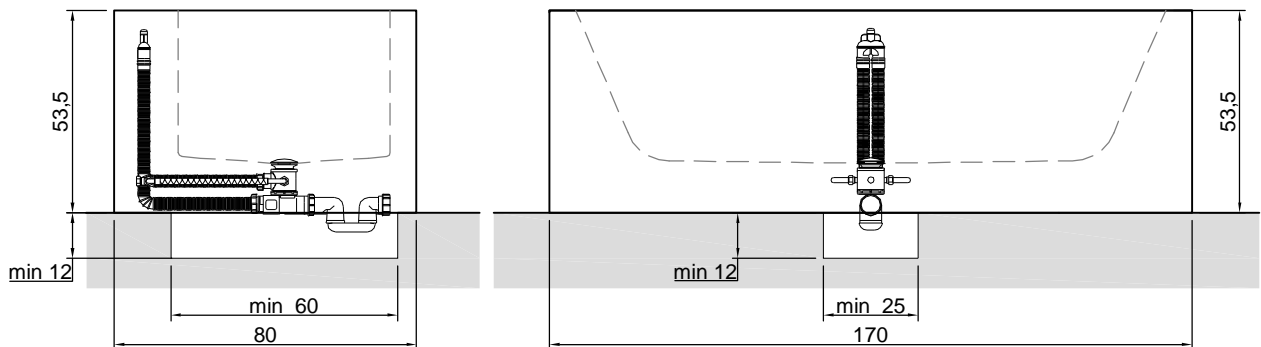
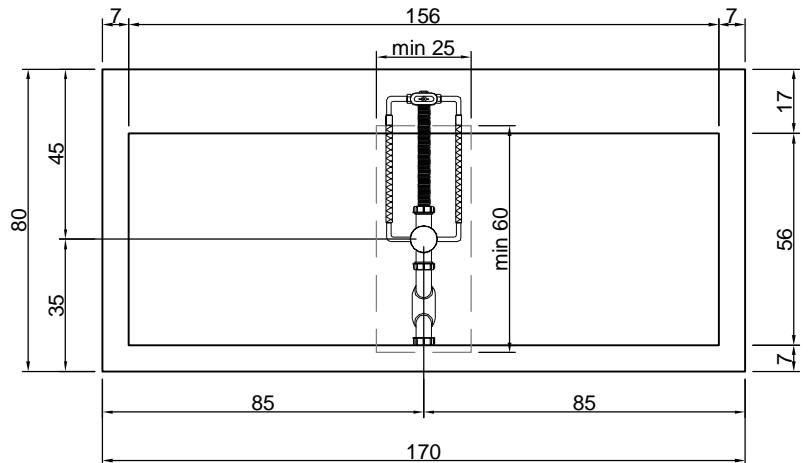
BIBLIO

Articolo: BIBLIO22
Materiale: Corian
Troppopieno: SI
Portata: l/s 0,70
Peso lordo: kg 228 ca.
Peso netto: kg 152 ca.
Dimensione imballo: cm 180 x 90 x 70
Capacità*: l 288 ca.
 *Considerando il limite di capienza al troppopieno

Descrizione: Vasca da bagno rettangolare in Corian, con bordo per rubinetteria sul retro, completa di piedini regolabili e piletta con scarico a pressione klik-clak.

Article: BIBLIO22
Material: Corian
Overflow: YES
Flow rate: l/s 0,70
Gross weight: kg 228 ca.
Net weight: kg 152 ca.
Packing dimensions: cm 180 x 90 x 70
Capacity*: l 288 ca.
 *Considering the capacity of water to the overflow

Description: Rectangular Corian bathtub with back rim for tap mounting, complete with regulating feet and drain with pressure plug.



BIBLIO

Articolo: BIBLIO23

Materiale: Corian

Troppo pieno: SI

Portata: l/s 0,70

Peso lordo: kg 234 ca.

Peso netto: kg 160 ca.

Dimensione imballo: cm 190 x 100 x 70

Capacità: l 362 ca.

*Considerando il limite di capienza al troppopieno

Descrizione: Vasca da bagno rettangolare in Corian, con bordo per rubinetteria sul retro, completa di piedini regolabili e piletta con scarico a pressione clik-clak.

Article: BIBLIO23

Material: Corian

Overflow: YES

Flow rate: l/s 0,70

Gross weight: kg 234 ca.

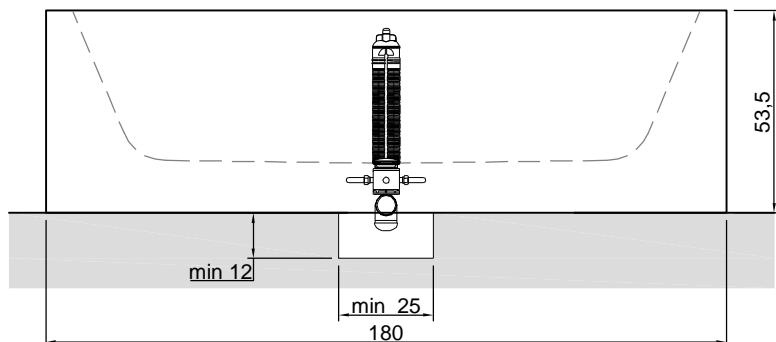
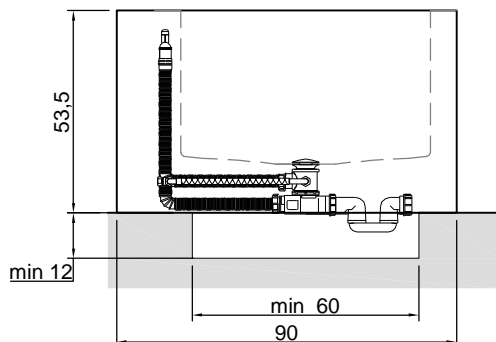
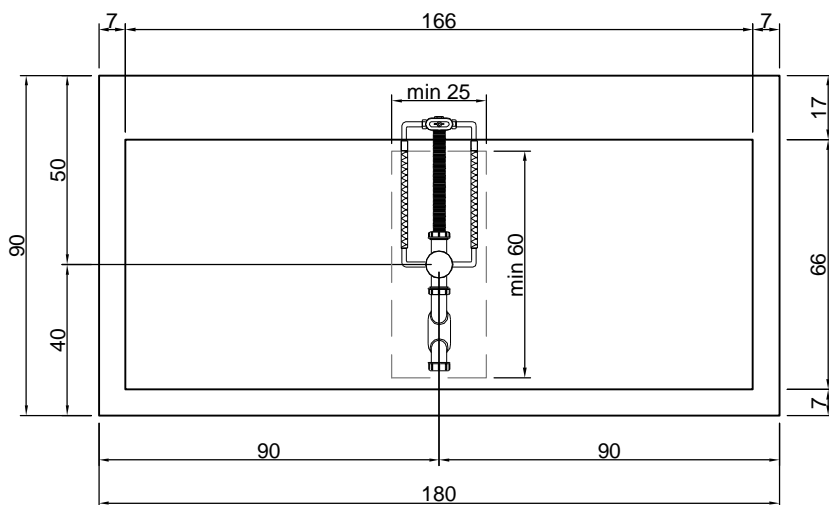
Net weight: kg 160 ca.

Packing dimensions: cm 190 x 100 x 70

Capacity*: l 362 ca.

*Considering the capacity of water to the overflow

Description: Rectangular Corian bathtub with back rim for tap mounting, complete with regulating feet and drain with pressure plug.



BIBLIO

Articolo: BIBLIO24

Materiale: Corian

Troppo pieno: SI

Portata: l/s 0,70

Peso lordo: kg 192 ca.

Peso netto: kg 109 ca.

Dimensione imballo: cm 180 x 90 x 70

Capacità*: l 288 ca.

*Considerando il limite di capienza al troppo pieno

Descrizione: Vasca da bagno rettangolare in Corian, con bordo per rubinetteria sul retro, rivestita su 4 lati con pannelli multistrato impiallacciati in essenza di legno, completa di piedini regolabili e piletta con scarico a pressione klik-clak.

Article: BIBLIO24

Material: Corian

Overflow: YES

Flow rate: l/s 0,70

Gross weight: kg 192 ca.

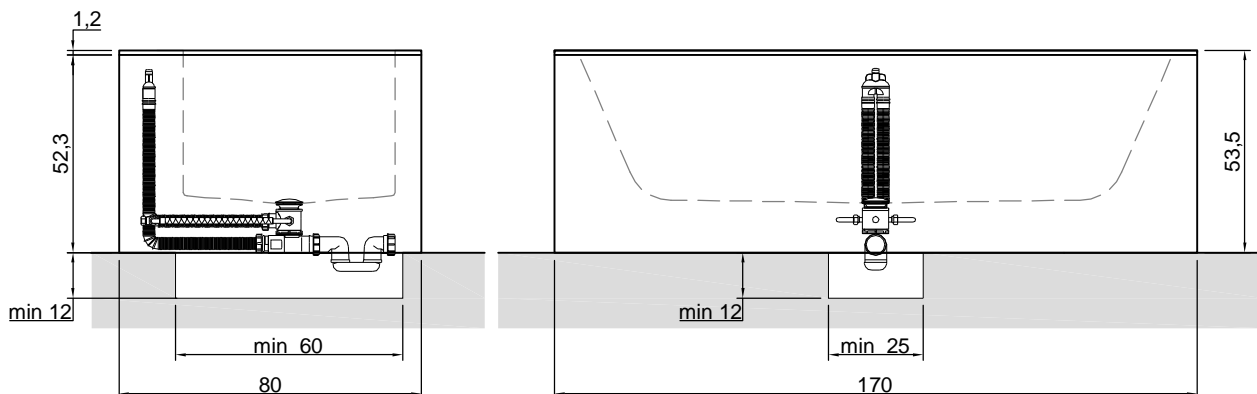
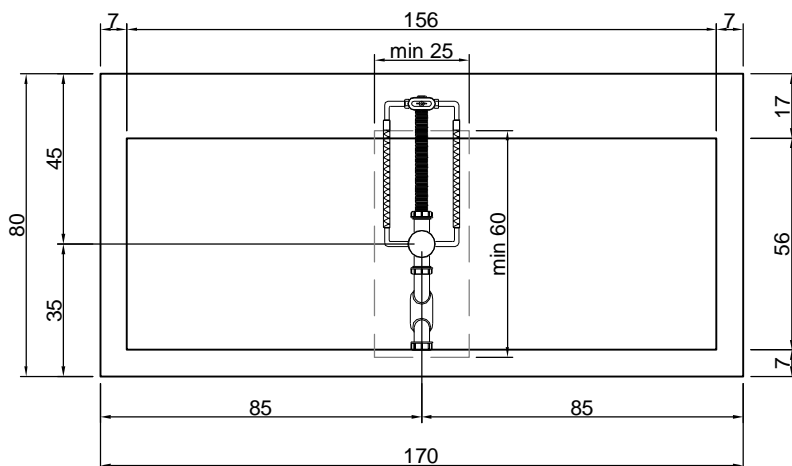
Net weight: kg 109 ca.

Packing dimensions: cm 180 x 90 x 70

Capacity*: l 288 ca.

*Considering the capacity of water to the overflow

Description: Rectangular Corian bathtub with back rim for tap mounting, covered on 4 sides with plywood panels veneered with wood essence complete with regulating feet and drain with pressure plug.



BIBLIO

Articolo: BIBLIO25

Materiale: Corian

Troppopieno: SI

Portata: l/s 0,70

Peso lordo: kg 198 ca.

Peso netto: kg 115 ca.

Dimensione imballo: cm 190 x 100 x 70

Capacità*: l 362 ca.

*Considerando il limite di capienza al troppopieno

Descrizione: Vasca da bagno rettangolare in Corian, con bordo per rubinetteria sul retro, rivestita su 4 lati con pannelli multistrato impiallacciati in essenza di legno, completa di piedini regolabili e piletta con scarico a pressione klik-clak.

Article: BIBLIO25

Material: Corian

Overflow: YES

Flow rate: l/s 0,70

Gross weight: kg 198 ca.

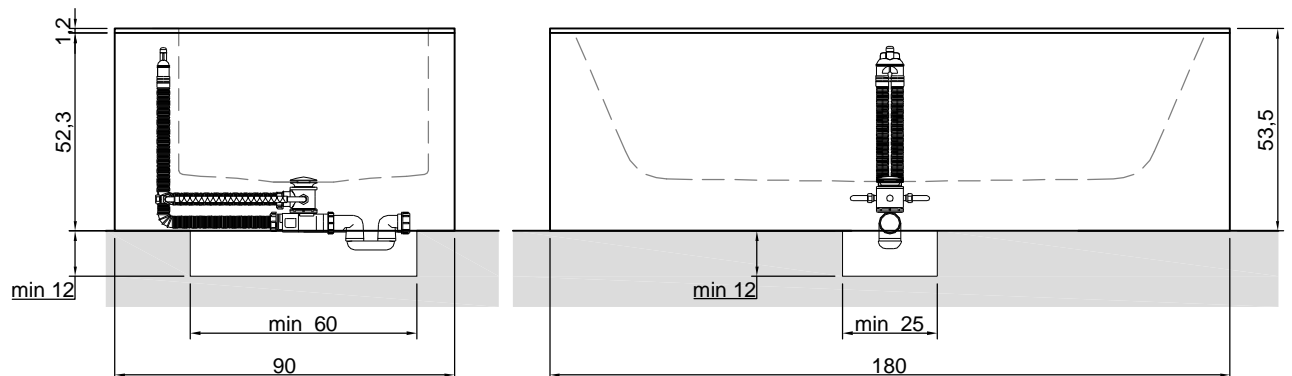
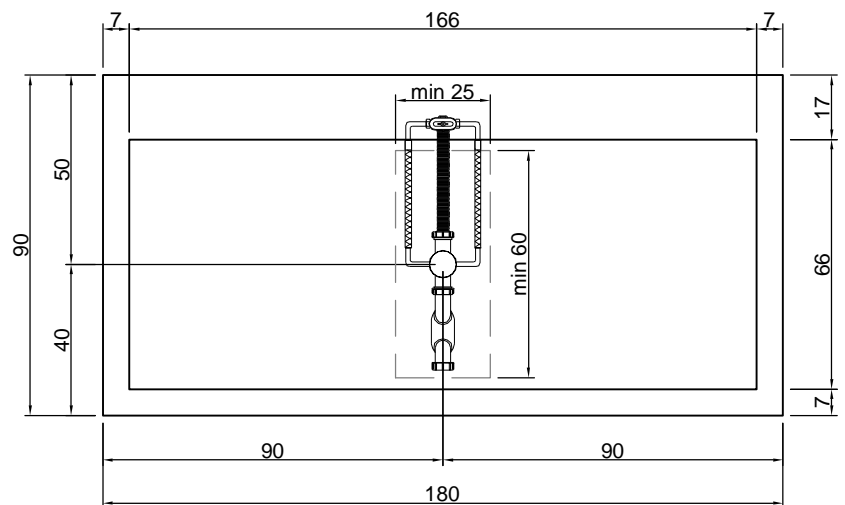
Net weight: kg 115 ca.

Packing dimensions: cm 190 x 100 x 70

Capacity*: l 362 ca.

*Considering the capacity of water to the overflow

Description: Rectangular Corian bathtub with back rim for tap mounting, covered on 4 sides with plywood panels veneered with wood essence complete with regulating feet and drain with pressure plug.



BIBLIO

Articolo: BIBLIO30
Materiale: Corian
Troppopieno: SI
Portata: l/s 0,70
Peso lordo: kg 175 ca.
Peso netto: kg 92 ca.
Dimensione imballo: cm 180 x 90 x 70
Capacità*: l 288 ca.
 *Considerando il limite di capienza al troppopieno

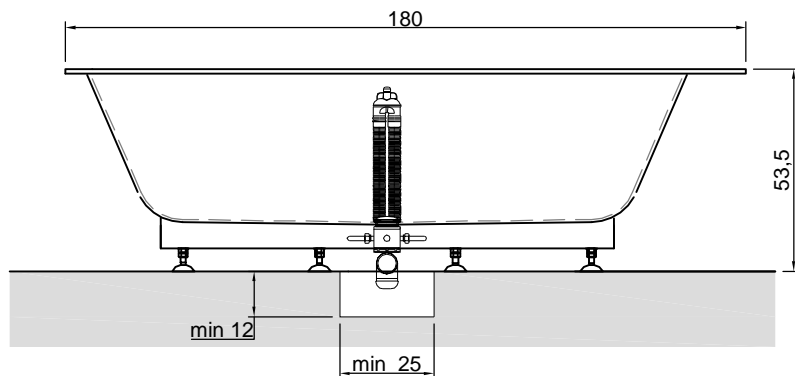
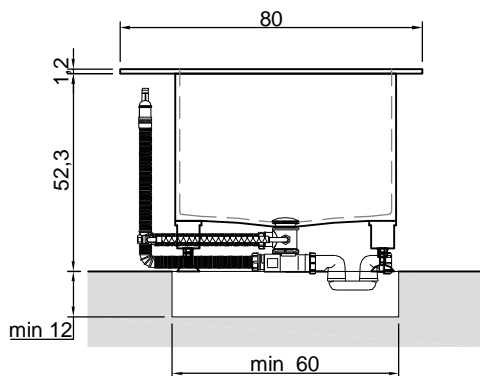
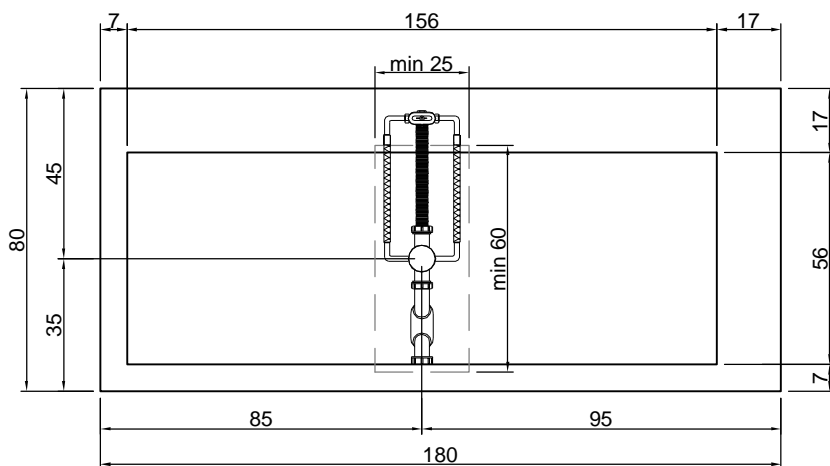
Descrizione: Vasca da bagno rettangolare da incasso in Corian, con bordo per rubinetteria sul retro e laterale dx o sx, completa di piedini regolabili e piletta con scarico a pressione klik-clak.

Article: BIBLIO30
Material: Corian
Overflow: YES
Flow rate: l/s 0,70
Gross weight: kg 175 ca.
Net weight: kg 92 ca.
Packing dimensions: cm 180 x 90 x 70
Capacity*: l 288 ca.
 *Considering the capacity of water to the overflow

Description: Encased rectangular Corian bathtub with back and right or left side rim for tap mounting, complete with regulating feet and drain with pressure plug.



versione destra - right version



BIBLIO

Articolo: BIBLIO31

Materiale: Corian

Troppo pieno: SI

Portata: l/s 0,70

Peso lordo: kg 178 ca.

Peso netto: kg 95 ca.

Dimensione imballo: cm 200 x 100 x 70

Capacità*: l 362 ca.

*Considerando il limite di capienza al troppo pieno

Descrizione: Vasca da bagno rettangolare da incasso in Corian, con bordo per rubinetteria sul retro e laterale dx o sx, completa di piedini regolabili e piletta con scarico a pressione klik-clak.

Article: BIBLIO31

Material: Corian

Overflow: YES

Flow rate: l/s 0,70

Gross weight: kg 178 ca.

Net weight: kg 95 ca.

Packing dimensions: cm 200 x 100 x 70

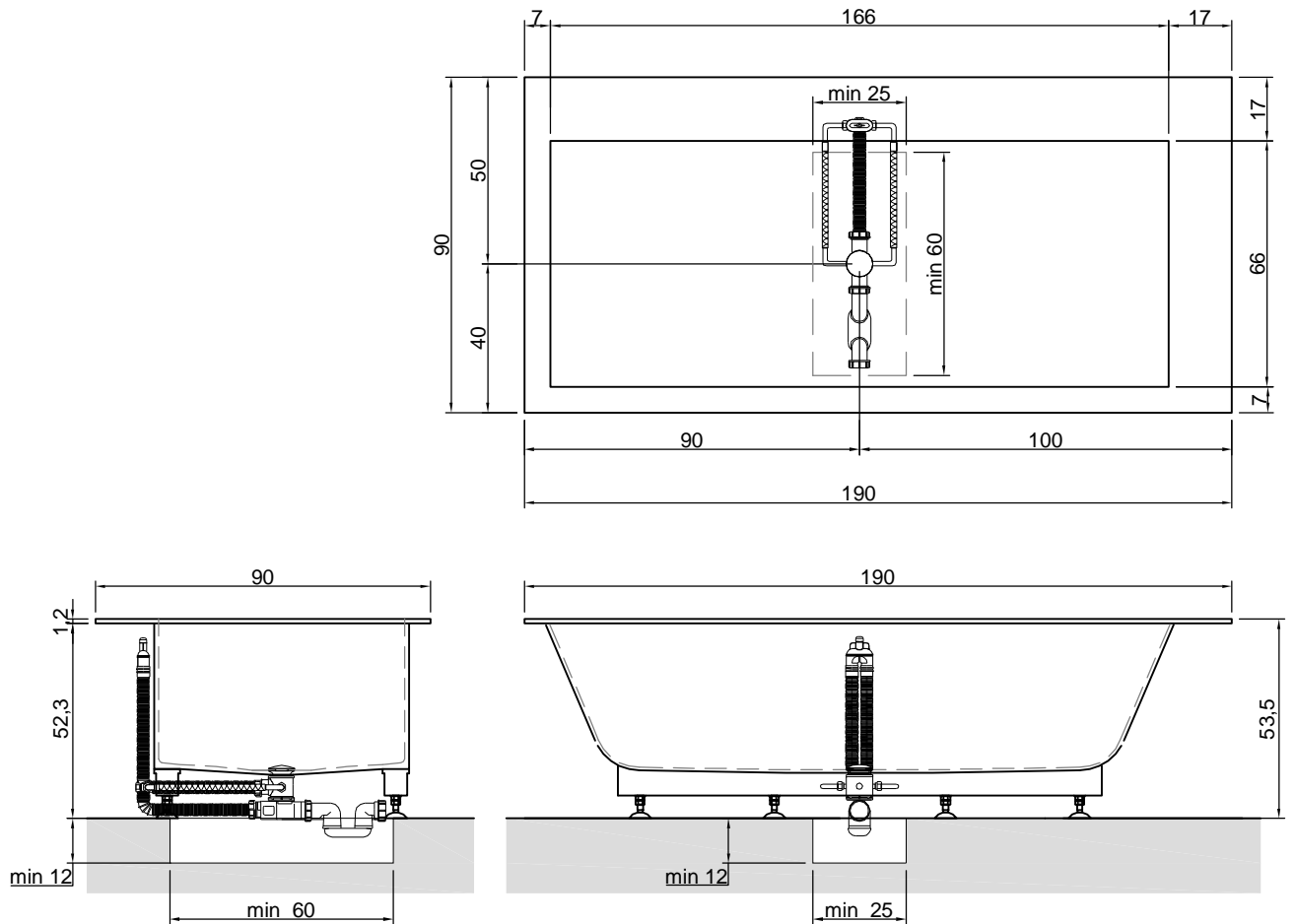
Capacity*: l 362 ca.

*Considering the capacity of water to the overflow

Description: Encased rectangular Corian bathtub with back and right or left side rim for tap mounting, complete with regulating feet and drain with pressure plug.



versione destra - right version



BIBLIO

Articolo: BIBLIO32
Materiale: Corian
Troppopieno: SI
Portata: l/s 0,70
Peso lordo: kg 204 ca.
Peso netto: kg 121 ca.
Dimensione imballo: cm 190 x 90 x 70
Capacità*: l 288 ca.
 *Considerando il limite di capienza al troppopieno

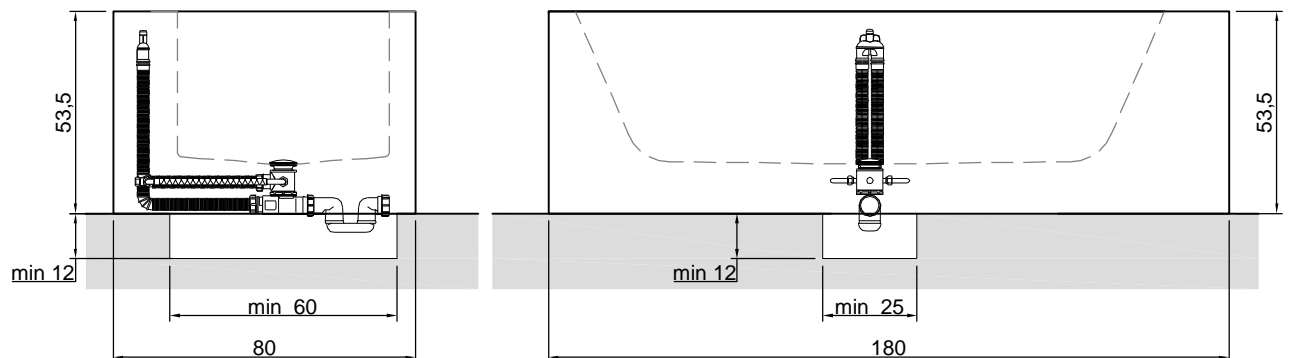
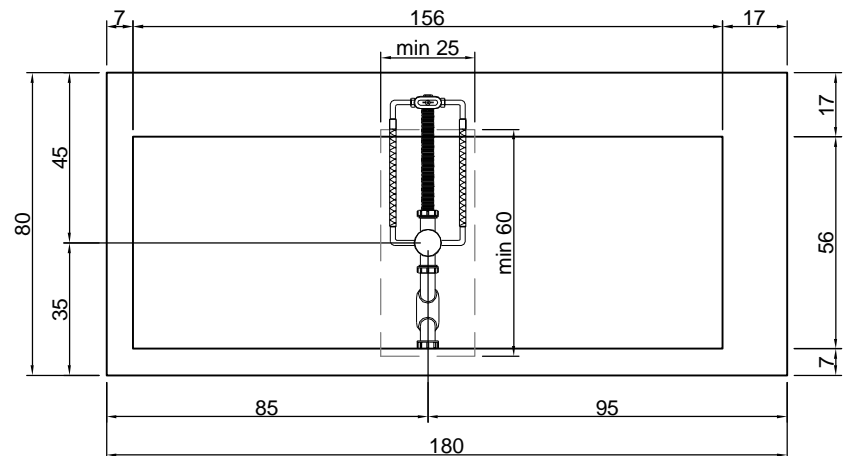
Descrizione: Vasca da bagno rettangolare in Corian, con bordo per rubinetteria sul retro e laterale dx o sx, completa di piedini regolabili e piletta con scarico a pressione klik-clak.

Article: BIBLIO32
Material: Corian
Overflow: YES
Flow rate: l/s 0,70
Gross weight: kg 204 ca.
Net weight: kg 121 ca.
Packing dimensions: cm 190 x 90 x 70
Capacity*: l 288 ca.
 *Considering the capacity of water to the overflow

Description: Rectangular Corian bathtub with back and right or left side rim for tap mounting, complete with regulating feet and drain with pressure plug.



versione destra - right version



BIBLIO

Articolo: BIBLIO33

Materiale: Corian

Troppopieno: SI

Portata: l/s 0,70

Peso lordo: kg 206 ca.

Peso netto: kg 123 ca.

Dimensione imballo: cm 200 x 100 x 70

Capacità*: l 362 ca.

*Considerando il limite di capienza al troppopieno

Descrizione: Vasca da bagno rettangolare in Corian, con bordo per rubinetteria sul retro e laterale dx o sx, completa di piedini regolabili e piletta con scarico a pressione clik-clak.

Article: BIBLIO33

Material: Corian

Overflow: YES

Flow rate: l/s 0,70

Gross weight: kg 206 ca.

Net weight: kg 123 ca.

Packing dimensions: cm 200 x 100 x 70

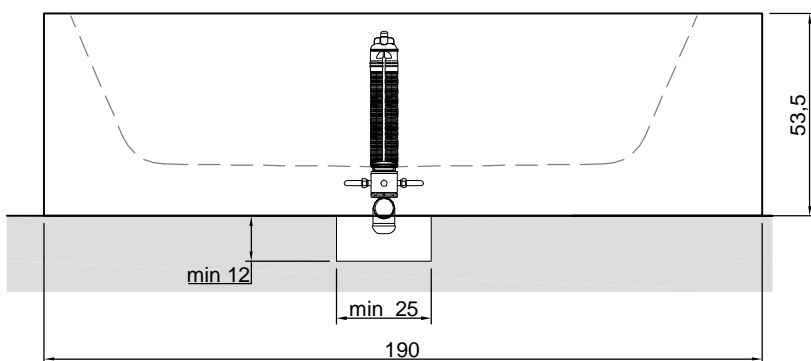
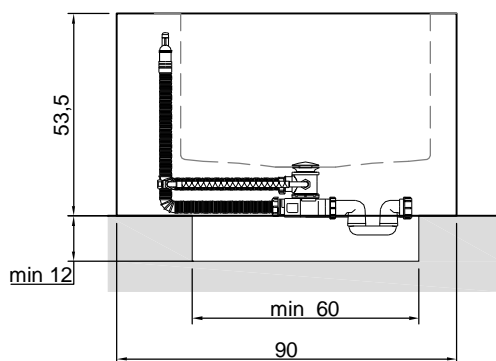
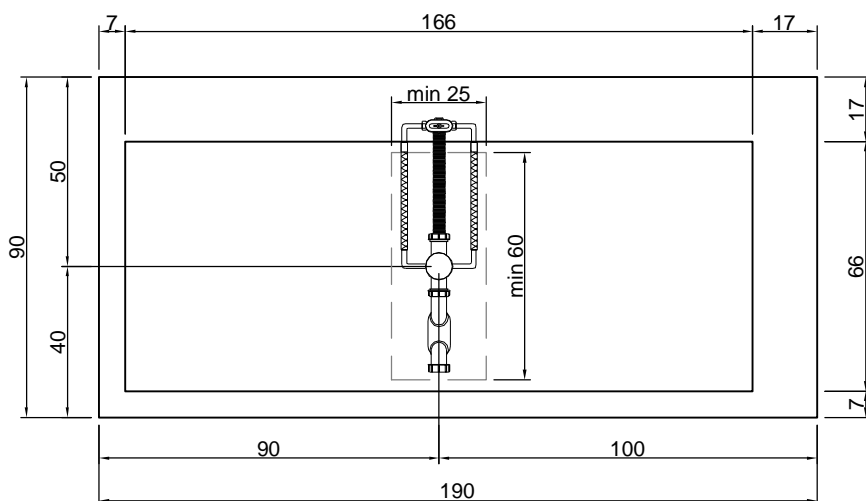
Capacity*: l 362 ca.

*Considering the capacity of water to the overflow

Description: Rectangular Corian bathtub with back and right or left side rim for tap mounting, complete with regulating feet and drain with pressure plug.



versione destra - right version



BIBLIO

Articolo: BIBLIO34
Materiale: Corian
Troppopieno: SI
Portata: l/s 0,70
Peso lordo: kg 229 ca.
Peso netto: kg 146 ca.
Dimensione imballo: cm 190 x 90 x 70
Capacità*: l 288 ca.

*Considerando il limite di capienza al troppopieno

Descrizione: Vasca da bagno rettangolare da incasso in Corian, con bordo per rubinetteria sul retro e laterale dx o sx, rivestita su 4 lati con pannelli multistrato impiallacciati in essenza di legno, completa di piedini regolabili e piletta con scarico a pressione klik-clak.

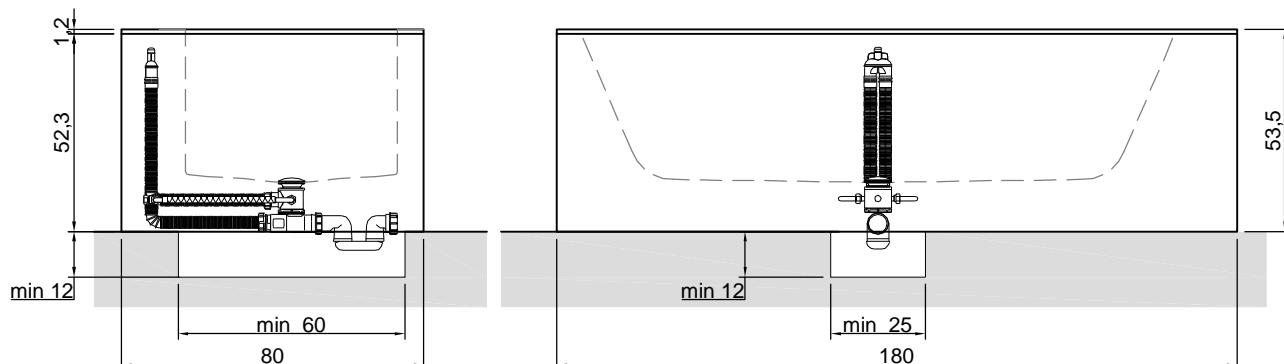
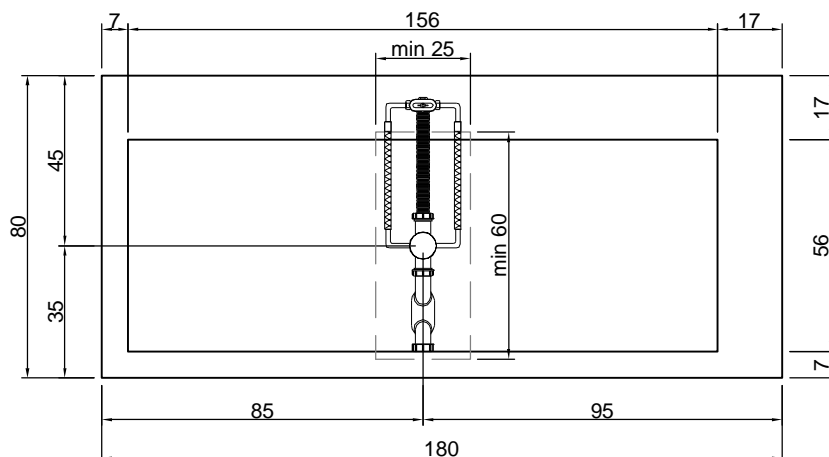
Article: BIBLIO34
Material: Corian
Overflow: YES
Flow rate: l/s 0,70
Gross weight: kg 229 ca.
Net weight: kg 146 ca.
Packing dimensions: cm 190 x 90 x 70
Capacity*: l 288 ca.

*Considering the capacity of water to the overflow

Description: Rectangular Corian bathtub with back and right or left side rim for tap mounting, covered on 4 sides with plywood panels veneered with wood essence complete with regulating feet and drain with pressure plug.



versione destra - right version



BIBLIO

Articolo: BIBLIO35

Materiale: Corian

Troppopieno: SI

Portata: l/s 0,70

Peso lordo: kg 252 ca.

Peso netto: kg 169 ca.

Dimensione imballo: cm 200 x 100 x 70

Capacità*: l 362 ca.

*Considerando il limite di capienza al troppopieno

Descrizione: Vasca da bagno rettangolare da incasso in Corian, con bordo per rubinetteria sul retro e laterale dx o sx, rivestita su 4 lati con pannelli multistrato impiallacciati in essenza di legno, completa di piedini regolabili e piletta con scarico a pressione klik-clak.

Article: BIBLIO35

Material: Corian

Overflow: YES

Flow rate: l/s 0,70

Gross weight: kg 252 ca.

Net weight: kg 169 ca.

Packing dimensions: cm 200 x 100 x 70

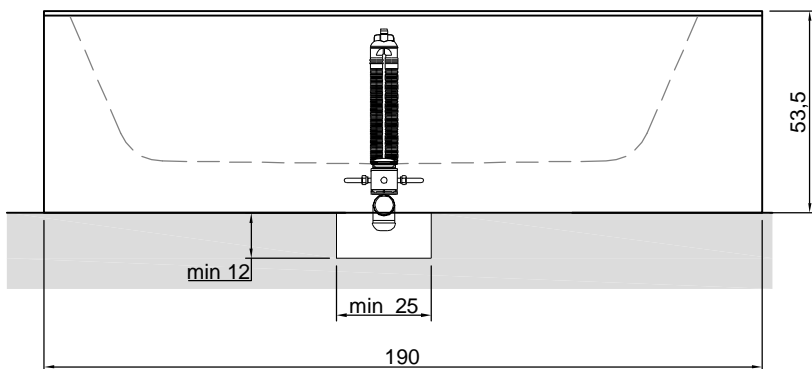
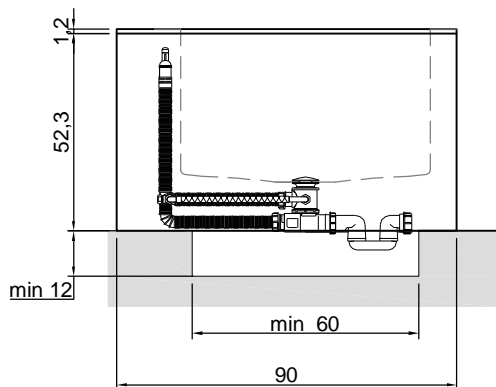
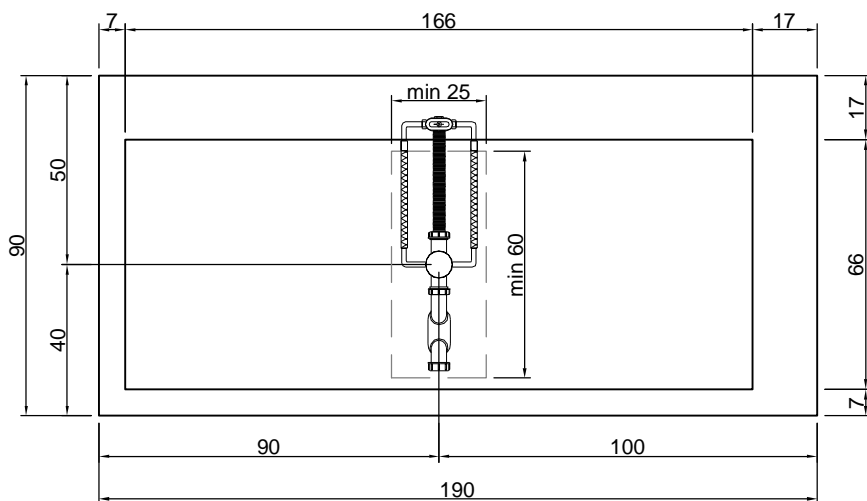
Capacity*: l 362 ca.

*Considering the capacity of water to the overflow

Description: Rectangular Corian bathtub with back and right or left side rim for tap mounting, covered on 4 sides with plywood panels veneered with wood essence complete with regulating feet and drain with pressure plug.



versione destra - right version



BIBLIO

Articolo: BIBLIO42
Materiale: Corian
Troppo pieno: SI
Portata: l/s 0,70
Peso lordo: kg 212 ca.
Peso netto: kg 129 ca.
Dimensione imballo: cm 200 x 90 x 70
Capacità*: l 288 ca.
 *Considerando il limite di capienza al troppo pieno

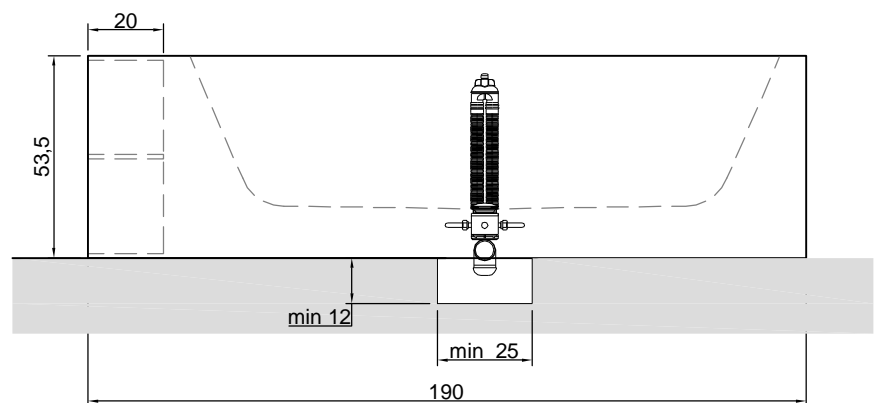
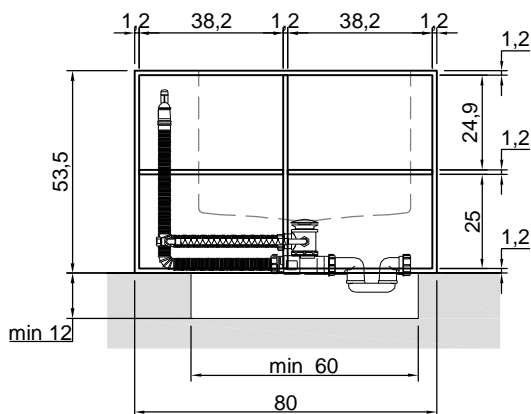
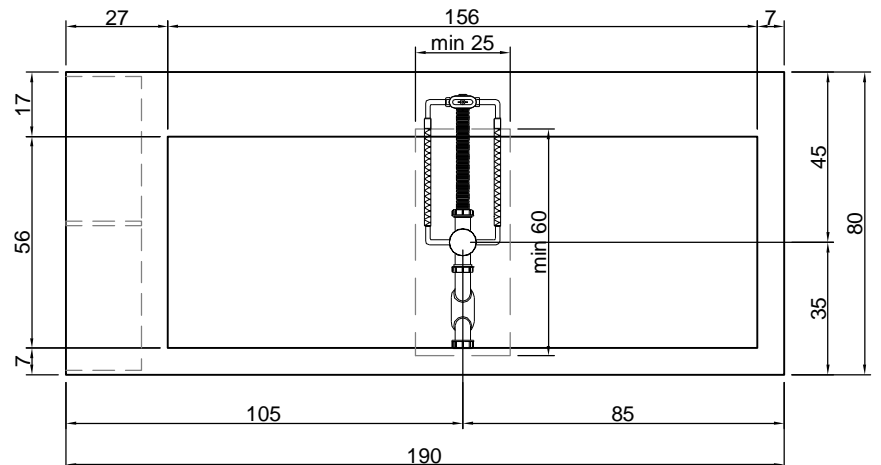
Descrizione: Vasca da bagno rettangolare in Corian, con bordo per rubinetteria sul retro e vani a giorno laterali dx o sx, completa di piedini regolabili e piletta con scarico a pressione klik-clak.

Article: BIBLIO42
Material: Corian
Overflow: YES
Flow rate: l/s 0,70
Gross weight: kg 212 ca.
Net weight: kg 129 ca.
Packing dimensions: cm 200 x 90 x 70
Capacity*: l 288 ca.
 *Considering the capacity of water to the overflow

Description: Rectangular Corian bathtub with back rim for tap mounting and right or left side open shelves, complete with regulating feet and drain with pressure plug.



versione sinistra - left version



BIBLIO

Articolo: BIBLIO43
Materiale: Corian
Troppopieno: SI
Portata: l/s 0,70
Peso lordo: kg 232 ca.
Peso netto: kg 138 ca.
Dimensione imballo: cm 210 x 114 x 70
Capacità*: l 362 ca.
 *Considerando il limite di capienza al troppopieno

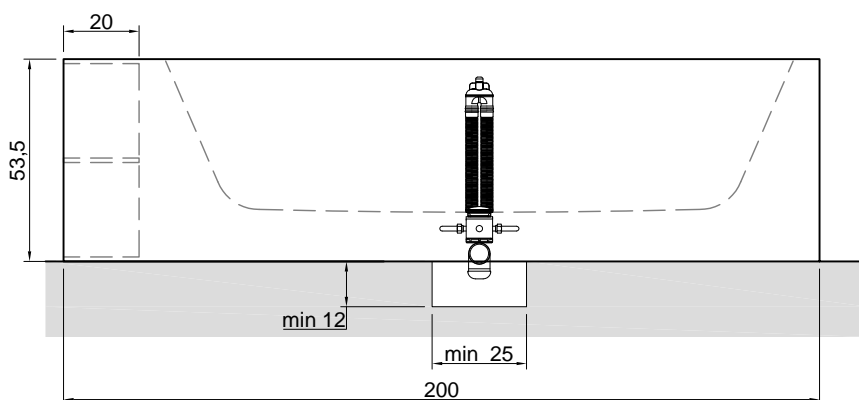
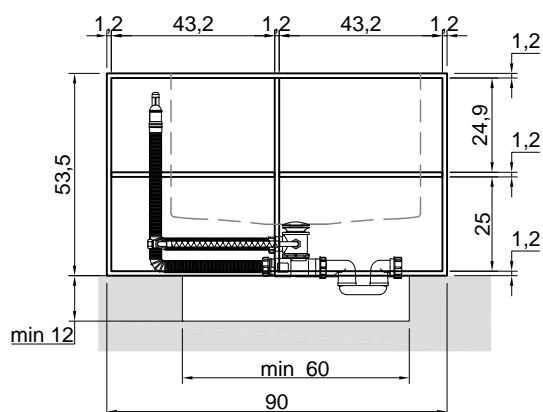
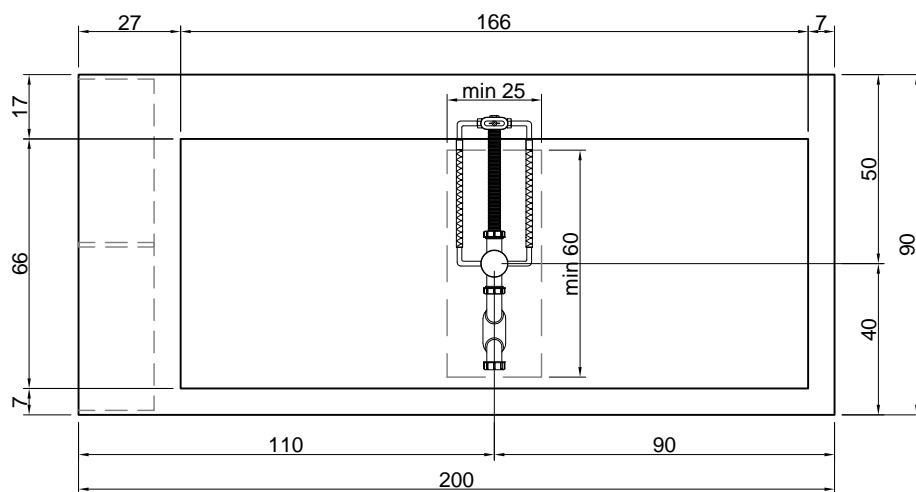
Descrizione: Vasca da bagno rettangolare in Corian, con bordo per rubinetteria sul retro e vani a giorno laterali dx o sx, completa di piedini regolabili e piletta con scarico a pressione klik-clak.

Article: BIBLIO43
Material: Corian
Overflow: YES
Flow rate: l/s 0,70
Gross weight: kg 232 ca.
Net weight: kg 138 ca.
Packing dimensions: cm 210 x 114 x 70
Capacity*: l 362 ca.
 *Considering the capacity of water to the overflow

Description: Rectangular Corian bathtub with back rim for tap mounting and right or left side open shelves, complete with regulating feet and drain with pressure plug.



versione sinistra - left version



BIBLIO

Articolo: BIBLIO44
Materiale: Corian
Troppopieno: SI
Portata: l/s 0,70
Peso lordo: kg 229 ca.
Peso netto: kg 135 ca.
Dimensione imballo: cm 200 x 90 x 70
Capacità*: l 288 ca.
 *Considerando il limite di capienza al troppopieno

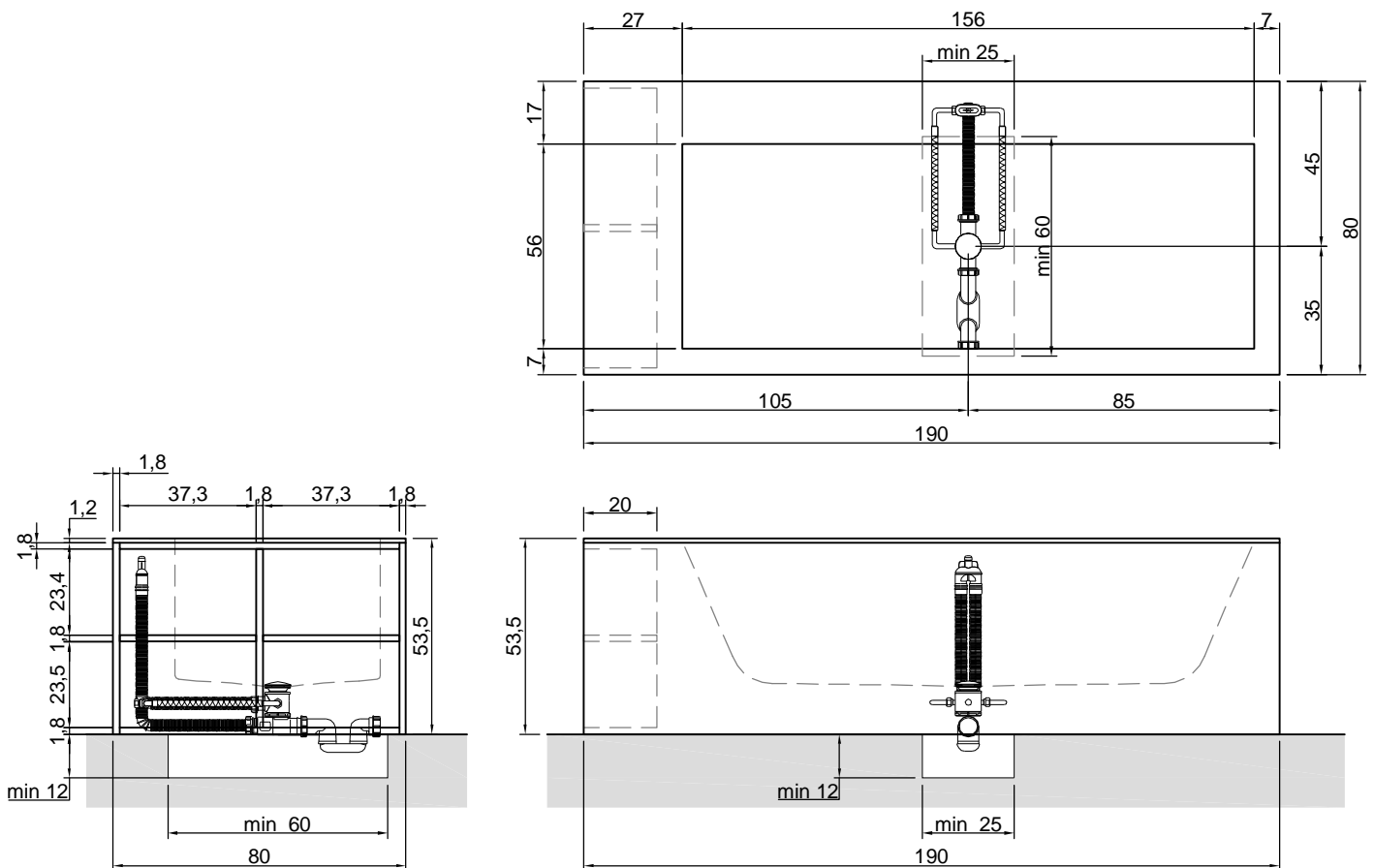
Descrizione: Vasca da bagno rettangolare in Corian, con bordo per rubinetteria sul retro e vani a giorno laterali dx o sx, rivestita su 4 lati con pannelli in multistrato impiallacciati in essenza di legno, completa di piedini regolabili e piletta con scarico a pressione klik-clak.

Article: BIBLIO44
Material: Corian
Overflow: YES
Flow rate: l/s 0,70
Gross weight: kg 229 ca.
Net weight: kg 135 ca.
Packing dimensions: cm 200 x 90 x 70
Capacity*: l 288 ca.
 *Considering the capacity of water to the overflow

Description: Rectangular Corian bathtub with back rim for tap mounting and right or left side open shelves, covered on 4 sides with plywood panels veneered with wood essence complete with regulating feet and drain with pressure plug.



versione sinistra - left version



BIBLIO

Articolo: BIBLIO45
Materiale: Corian
Troppo pieno: SI
Portata: l/s 0,70
Peso lordo: kg 235 ca.
Peso netto: kg 152 ca.
Dimensione imballo: cm 210 x 100 x 70
Capacità*: l 362 ca.
 *Considerando il limite di capienza al troppo pieno

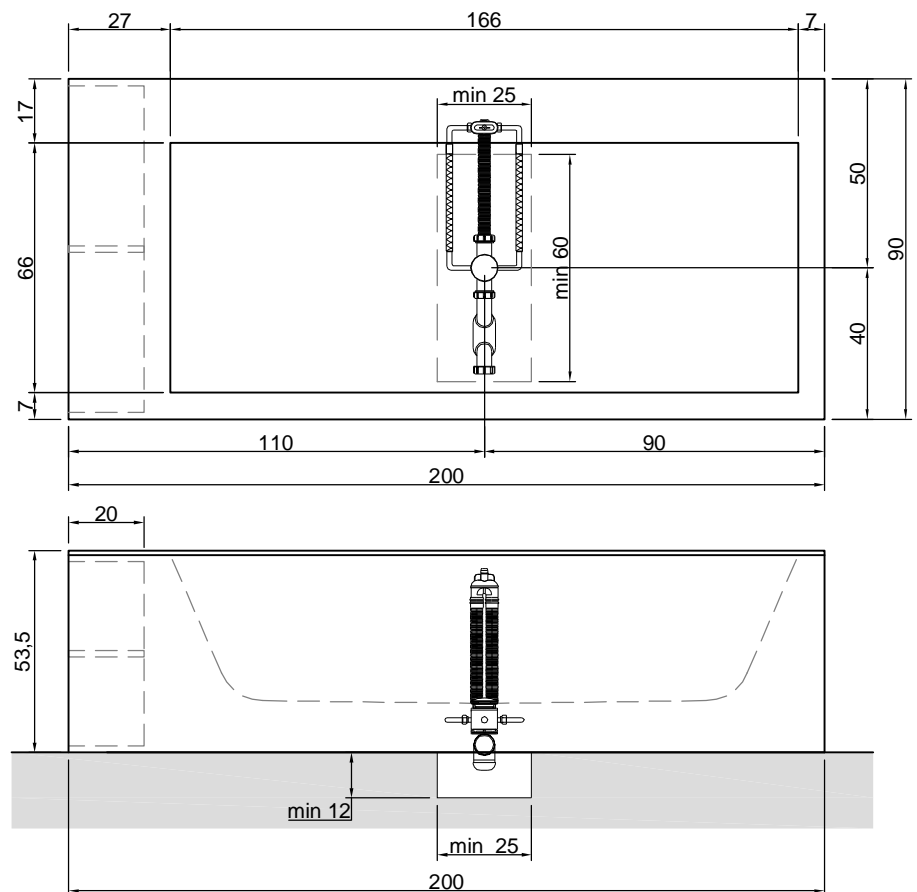
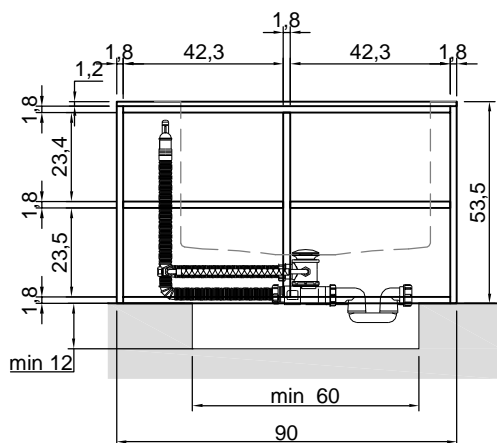
Descrizione: Vasca da bagno rettangolare in Corian, con bordo per rubinetteria sul retro e vani a giorno laterali dx o sx, rivestita su 4 lati con pannelli in multistrato impiallacciati in essenza di legno, completa di piedini regolabili e piletta con scarico a pressione klik-clak.

Article: BIBLIO45
Material: Corian
Overflow: YES
Flow rate: l/s 0,70
Gross weight: kg 235 ca.
Net weight: kg 152 ca.
Packing dimensions: cm 210 x 100 x 70
Capacity*: l 362 ca.
 *Considering the capacity of water to the overflow

Description: Rectangular Corian bathtub with back rim for tap mounting and right or left side open shelves, covered on 4 sides with plywood panels veneered with wood essence complete with regulating feet and drain with pressure plug.



versione sinistra - left version



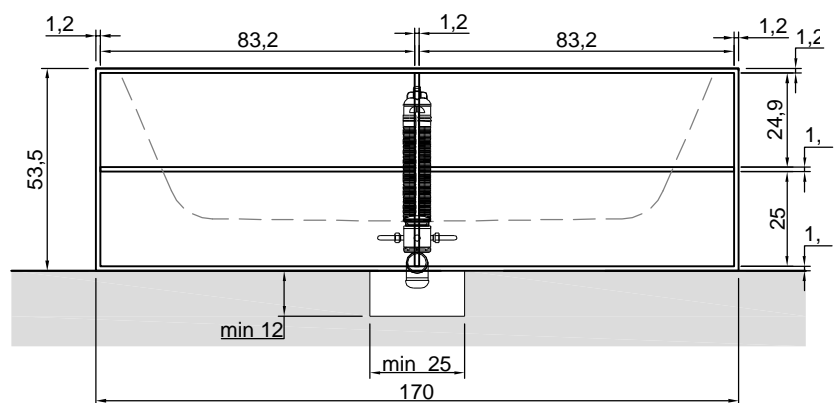
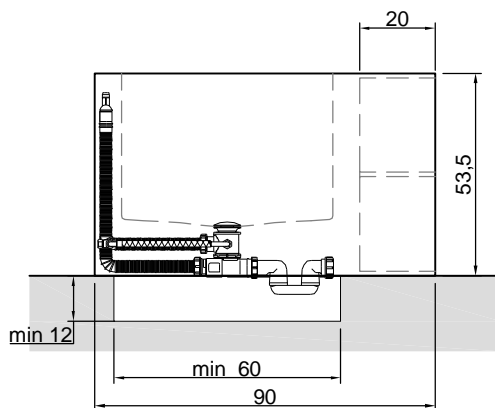
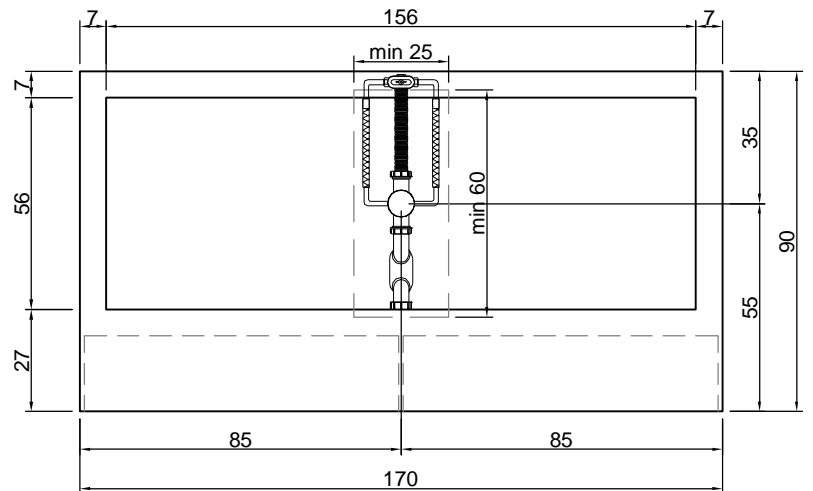
BIBLIO

Articolo: BIBLIO52
Materiale: Corian
Troppopieno: SI
Portata: l/s 0,70
Peso lordo: kg 211 ca.
Peso netto: kg 128 ca.
Dimensione imballo: cm 180 x 104 x 70
Capacità*: l 288 ca.
 *Considerando il limite di capienza al troppopieno

Descrizione: Vasca da bagno rettangolare in Corian, con vani a giorno frontali, completa di piedini regolabili e piletta con scarico a pressione klik-dak.

Article: BIBLIO52
Material: Corian
Overflow: YES
Flow rate: l/s 0,70
Gross weight: kg 211 ca.
Net weight: kg 128 ca.
Packing dimensions: cm 180 x 104 x 70
Capacity*: l 288 ca.
 *Considering the capacity of water to the overflow

Description: Rectangular Corian bathtub with front open shelves, complete with regulating feet and drain with pressure plug.



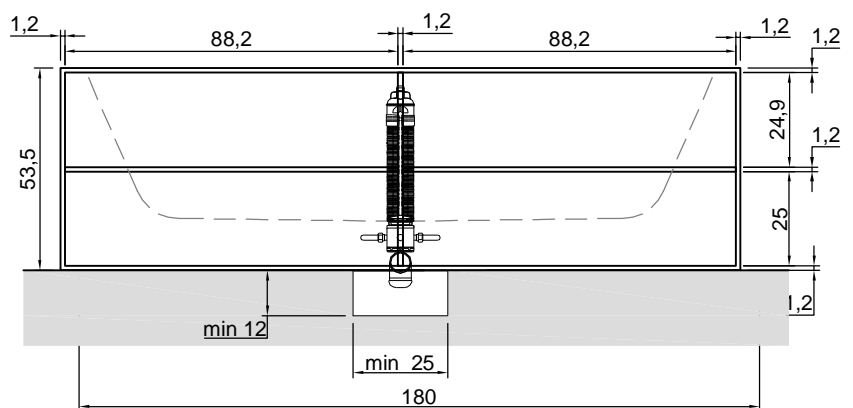
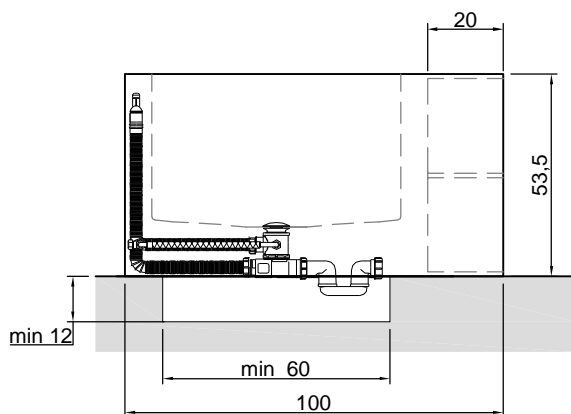
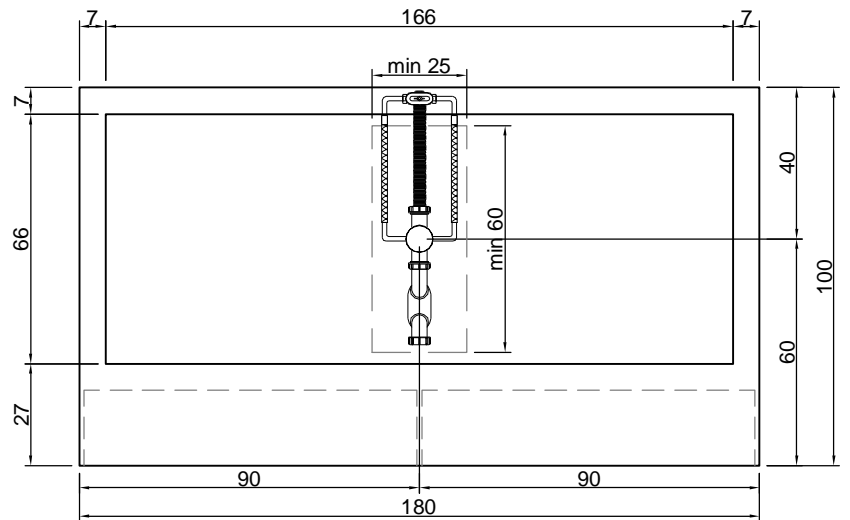
BIBLIO

Articolo: BIBLIO53
Materiale: Corian
Troppopieno: SI
Portata: l/s 0,70
Peso lordo: kg 216 ca.
Peso netto: kg 133 ca.
Dimensione imballo: cm 190 x 110 x 70
Capacità*: l 362 ca.
 *Considerando il limite di capienza al troppopieno

Descrizione: Vasca da bagno rettangolare in Corian, con vani a giorno frontali, completa di piedini regolabili e piletta con scarico a pressione klik-dak.

Article: BIBLIO53
Material: Corian
Overflow: YES
Flow rate: l/s 0,70
Gross weight: kg 216 ca.
Net weight: kg 133 ca.
Packing dimensions: cm 190 x 110 x 70
Capacity*: l 362 ca.
 *Considering the capacity of water to the overflow

Description: Rectangular Corian bathtub with front open shelves, complete with regulating feet and drain with pressure plug.



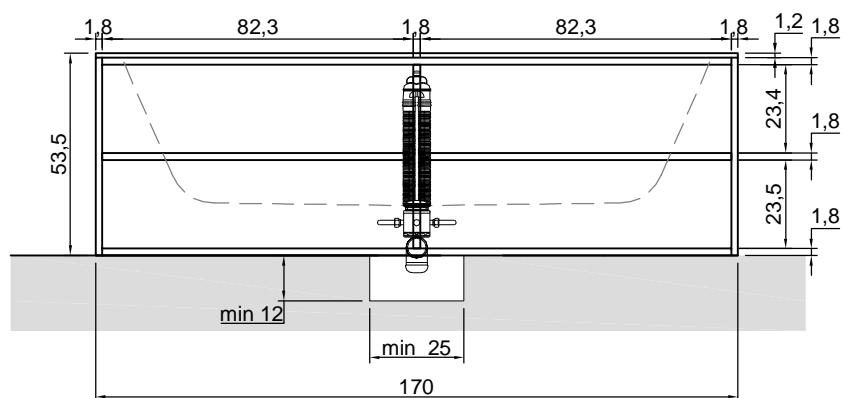
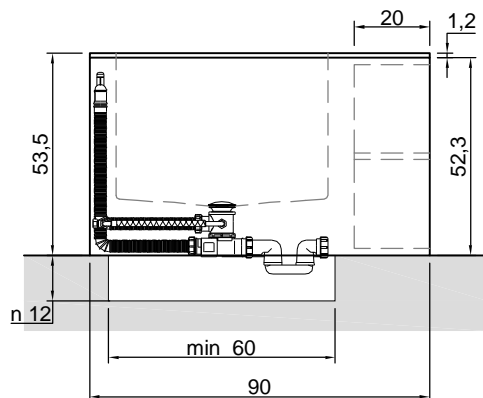
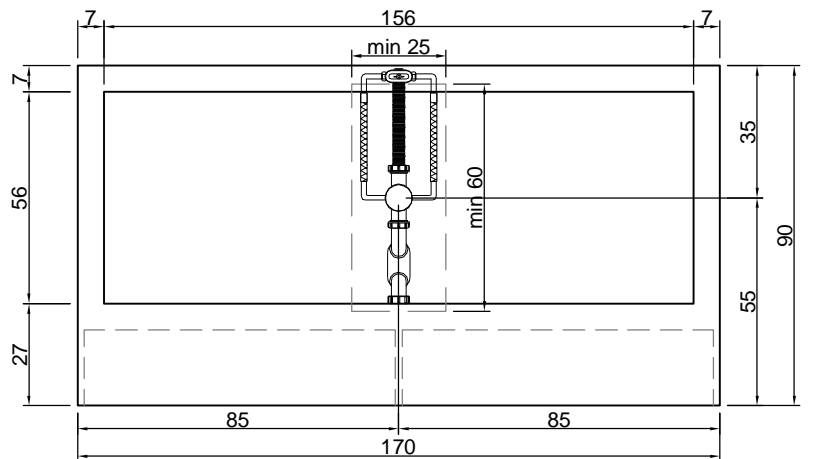
BIBLIO

Articolo: BIBLIO54
Materiale: Corian
Troppopieno: SI
Portata: l/s 0,70
Peso lordo: kg 195 ca.
Peso netto: kg 112 ca.
Dimensione imballo: cm 180 x 100 x 70
Capacità*: l 288 ca.
 *Considerando il limite di capienza al troppopieno

Descrizione: Vasca da bagno rettangolare in Corian, con vani a giorno frontali, rivestita su 4 lati con pannelli in multistrato impiallacciati in essenza di legno, completa di piedini regolabili e piletta con scarico a pressione klik-clak.

Article: BIBLIO54
Material: Corian
Overflow: YES
Flow rate: l/s 0,70
Gross weight: kg 195 ca.
Net weight: kg 112 ca.
Packing dimensions: cm 180 x 100 x 70
Capacity*: l 288 ca.
 *Considering the capacity of water to the overflow

Description: Rectangular Corian bathtub with front open shelves, covered on 4 sides with plywood panels veneered with wood essence complete with regulating feet and drain with pressure plug.



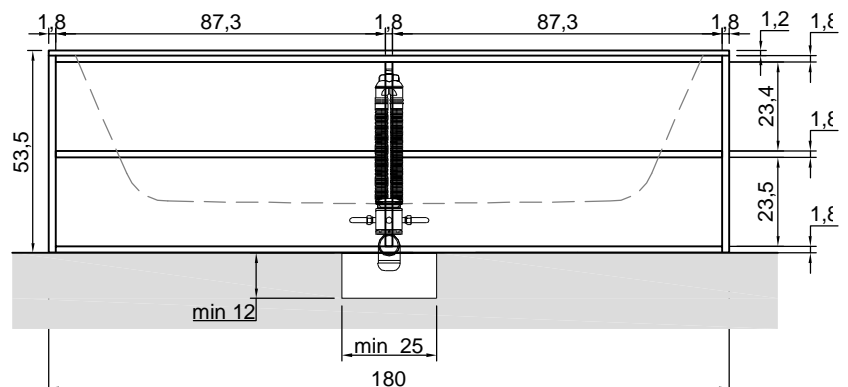
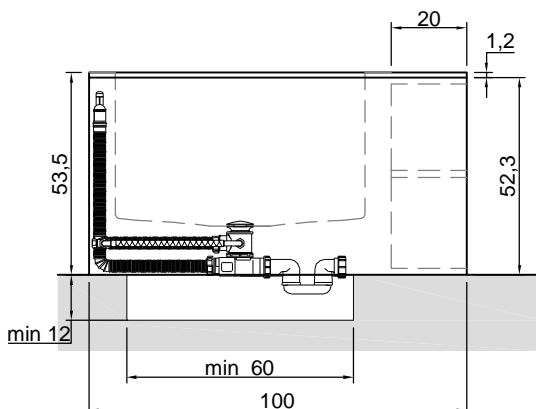
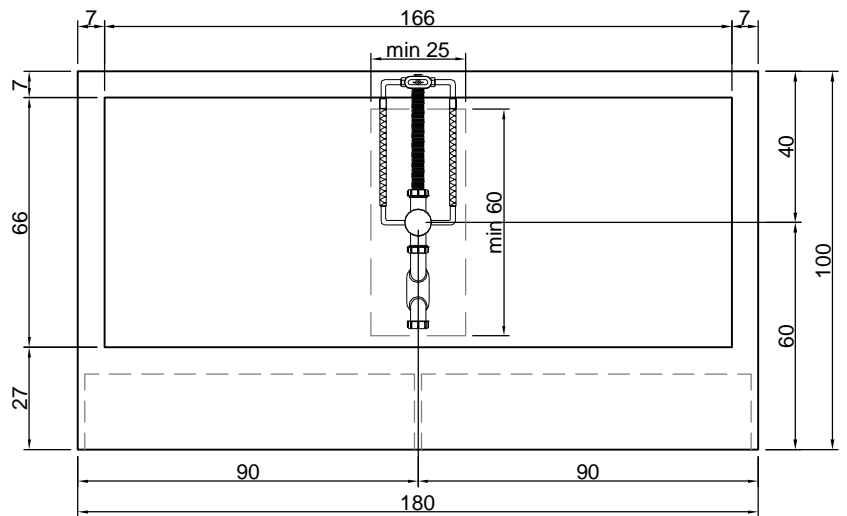
BIBLIO

Articolo: BIBLIO55
Materiale: Corian
Troppopieno: SI
Portata: l/s 0,70
Peso lordo: kg 220 ca.
Peso netto: kg 137 ca.
Dimensione imballo: cm 190 x 110 x 70
Capacità*: l 362 ca.
 *Considerando il limite di capienza al troppopieno

Descrizione: Vasca da bagno rettangolare in Corian, con vani a giorno frontali, rivestita su 4 lati con pannelli in multistrato impiallacciati in essenza di legno, completa di piedini regolabili e piletta con scarico a pressione klik-clak.

Article: BIBLIO55
Material: Corian
Overflow: YES
Flow rate: l/s 0,70
Gross weight: kg 220 ca.
Net weight: kg 137 ca.
Packing dimensions: cm 190 x 110 x 70
Capacity*: l 362 ca.
 *Considering the capacity of water to the overflow

Description: Rectangular Corian bathtub with front open shelves, covered on 4 sides with plywood panels veneered with wood essence complete with regulating feet and drain with pressure plug.



BIBLIO

Articolo: BIBLIO60
Materiale: Corian
Troppopieno: SI
Portata: l/s 0,70
Peso lordo: kg 182 ca.
Peso netto: kg 99 ca.
Dimensione imballo: cm 190 x 100 x 70
Capacità*: l 288 ca.
 *Considerando il limite di capienza al troppopieno

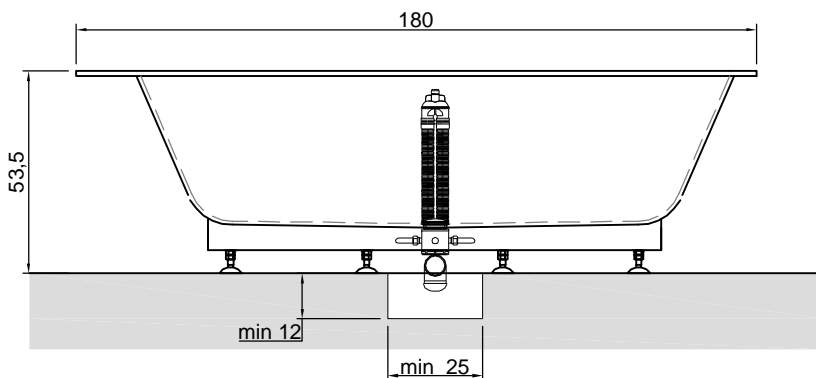
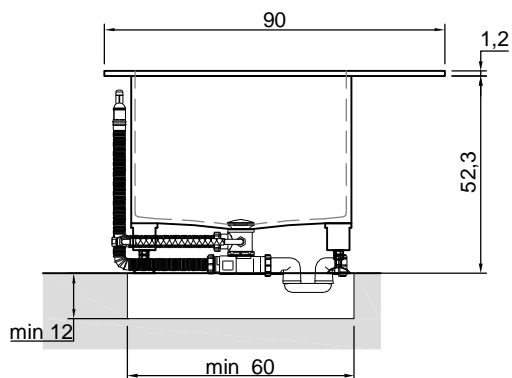
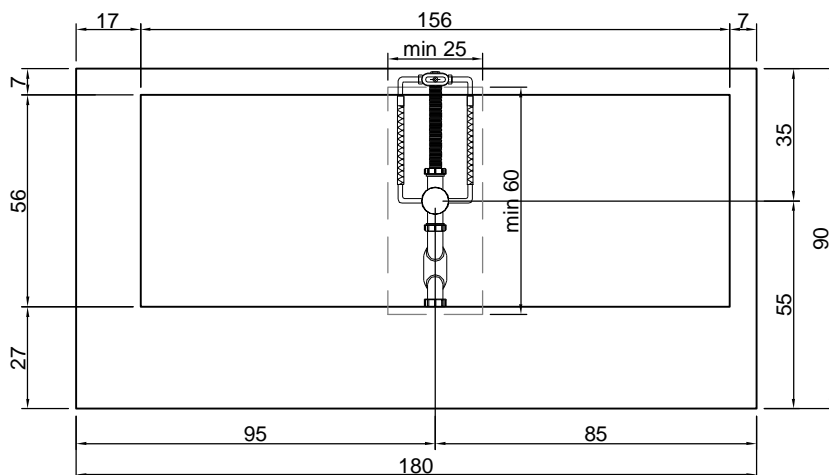
Descrizione: Vasca da bagno rettangolare da incasso in Corian, con bordo per rubinetteria frontale e laterale dx o sx, completa di piedini regolabili e piletta con scarico a pressione klik-clak.

Article: BIBLIO60
Material: Corian
Overflow: YES
Flow rate: l/s 0,70
Gross weight: kg 182 ca.
Net weight: kg 99 ca.
Packing dimensions: cm 190 x 100 x 70
Capacity*: l 288 ca.
 *Considering the capacity of water to the overflow

Description: Encased rectangular Corian bathtub with front and right or left side rim for tap mounting, complete with regulating feet and drain with pressure plug.



versione sinistra - left version



BIBLIO

Articolo: BIBLIO61

Materiale: Corian

Troppopieno: SI

Portata: l/s 0,70

Peso lordo: kg 203 ca.

Peso netto: kg 109 ca.

Dimensione imballo: cm 200 x 110 x 70

Capacità*: l 362 ca.

*Considerando il limite di capienza al troppopieno

Descrizione: Vasca da bagno rettangolare da incasso in Corian, con bordo per rubinetteria frontale e laterale dx o sx, completa di piedini regolabili e piletta con scarico a pressione klik-clak.

Article: BIBLIO61

Material: Corian

Overflow: YES

Flow rate: l/s 0,70

Gross weight: kg 203 ca.

Net weight: kg 109 ca.

Packing dimensions: cm 200 x 110 x 70

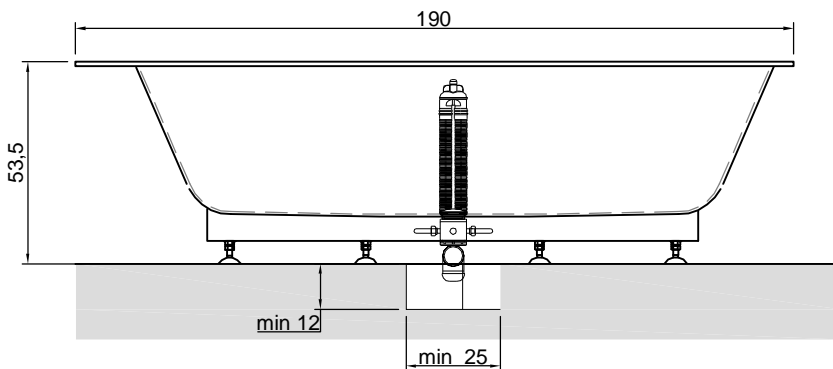
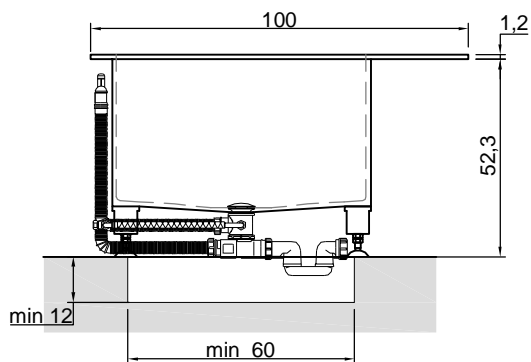
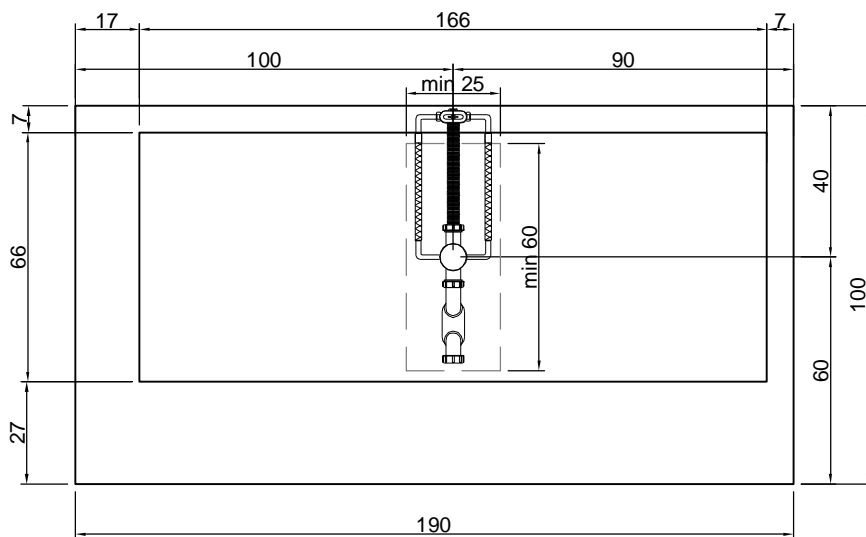
Capacity*: l 362 ca.

*Considering the capacity of water to the overflow

Description: Encased rectangular Corian bathtub with front and right or left side rim for tap mounting, complete with regulating feet and drain with pressure plug.



versione sinistra - left version



BIBLIO

Articolo: BIBLIO62
Materiale: Corian
Troppopieno: SI
Portata: l/s 0,70
Peso lordo: kg 252 ca.
Peso netto: kg 158 ca.
Dimensione imballo: cm 190 x 100 x 70
Capacità*: l 288 ca.
 *Considerando il limite di capienza al troppopieno

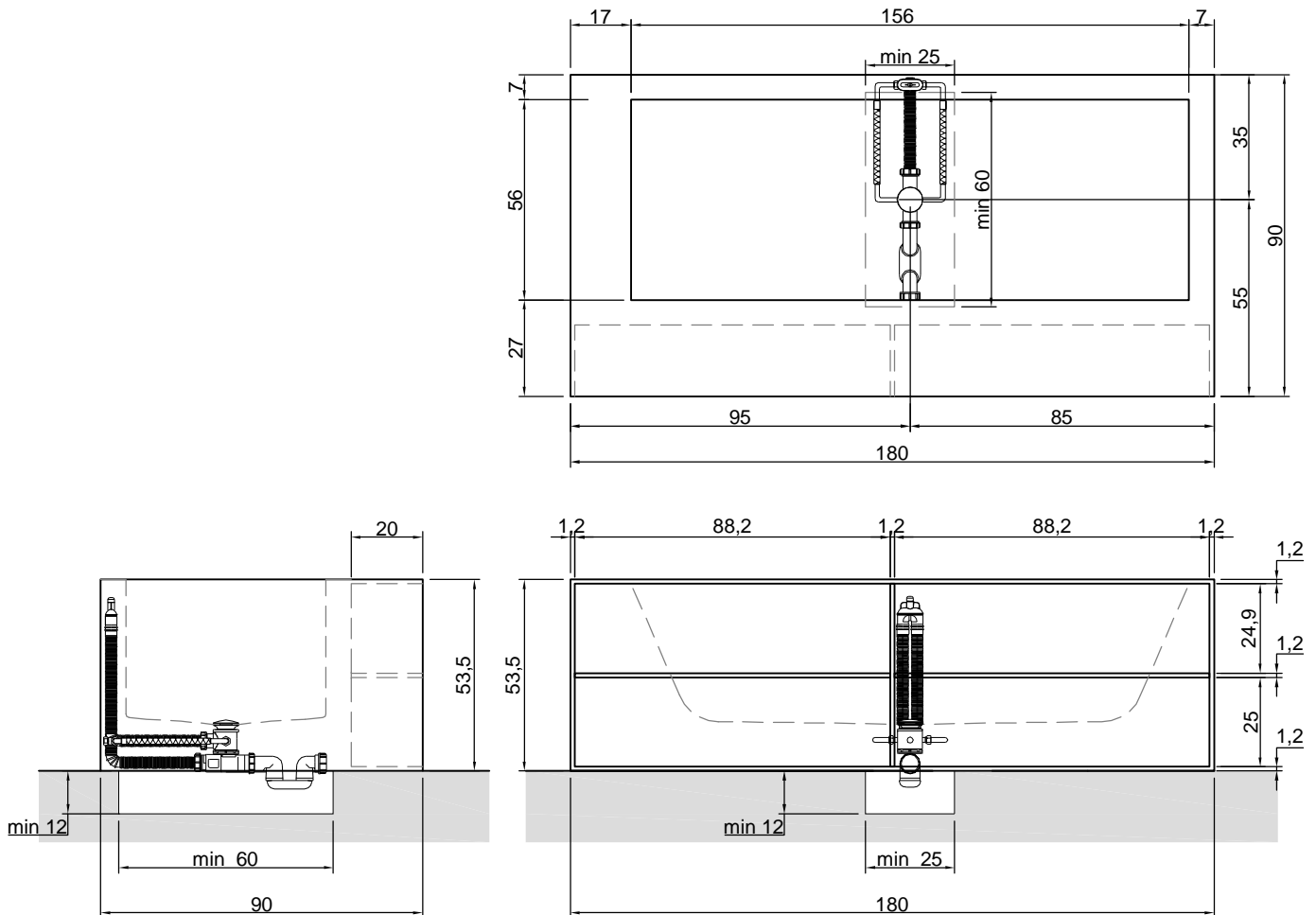
Descrizione: Vasca da bagno rettangolare in Corian con vani a giorno frontali e bordo per rubinetteria laterale dx o sx, completa di piedini regolabili e piletta con scarico a pressione klik-clak.

Article: BIBLIO62
Material: Corian
Overflow: YES
Flow rate: l/s 0,70
Gross weight: kg 252 ca.
Net weight: kg 158 ca.
Packing dimensions: cm 190 x 100 x 70
Capacity*: l 288 ca.
 *Considering the capacity of water to the overflow

Description: Rectangular Corian bathtub with front open shelves and right or left side rim for tap mounting, complete with regulating feet and drain with pressure plug.



versione sinistra - left version



BIBLIO

Articolo: BIBLIO63

Materiale: Corian

Troppopieno: SI

Portata: l/s 0,70

Peso lordo: kg 250 ca.

Peso netto: kg 167 ca.

Dimensione imballo: cm 200 x 110 x 70

Capacità*: l 362 ca.

*Considerando il limite di capienza al troppopieno

Descrizione: Vasca da bagno rettangolare in Corian con vani a giorno frontali e bordo per rubinetteria laterale dx o sx, completa di piedini regolabili e piletta con scarico a pressione klik-clak.

Article: BIBLIO63

Material: Corian

Overflow: YES

Flow rate: l/s 0,70

Gross weight: kg 250 ca.

Net weight: kg 167 ca.

Packing dimensions: cm 200 x 110 x 70

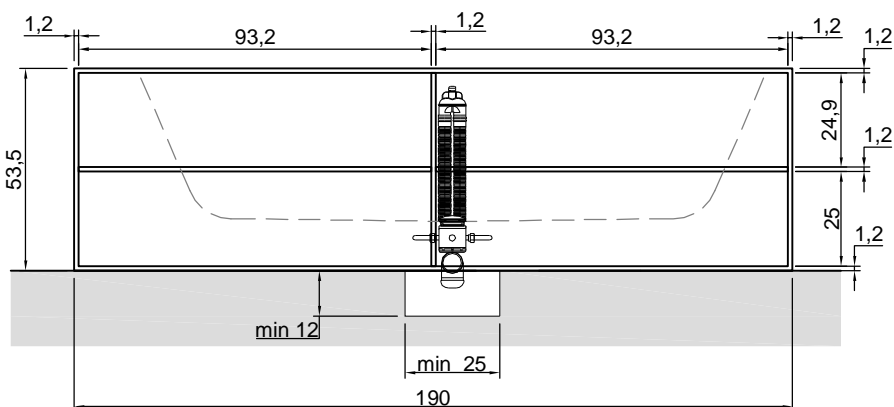
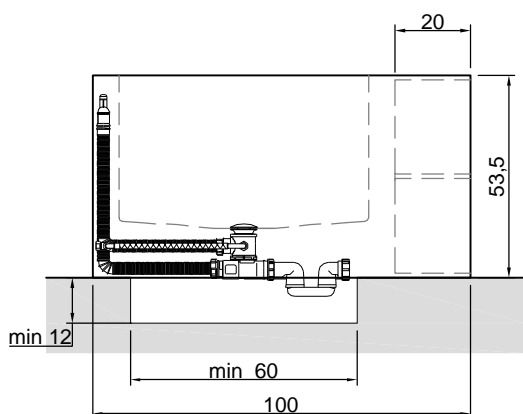
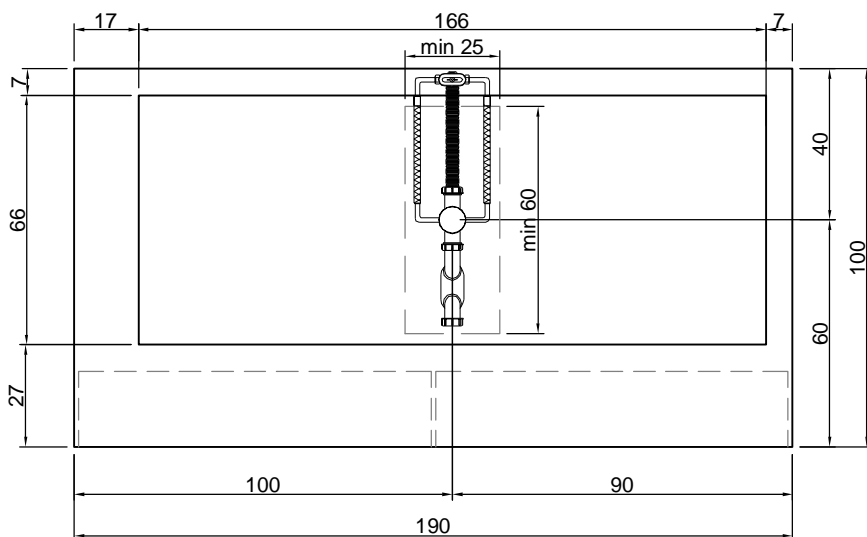
Capacity*: l 362 ca.

*Considering the capacity of water to the overflow

Description: Rectangular Corian bathtub with front open shelves and right or left side rim for tap mounting, complete with regulating feet and drain with pressure plug.



versione sinistra - left version



BIBLIO

Articolo: BIBLIO64
Materiale: Corian
Troppopieno: SI
Portata: l/s 0,70
Peso lordo: kg 205 ca.
Peso netto: kg 122 ca.
Dimensione imballo: cm 190 x 100 x 70
Capacità*: l 288 ca.
 *Considerando il limite di capienza al troppopieno

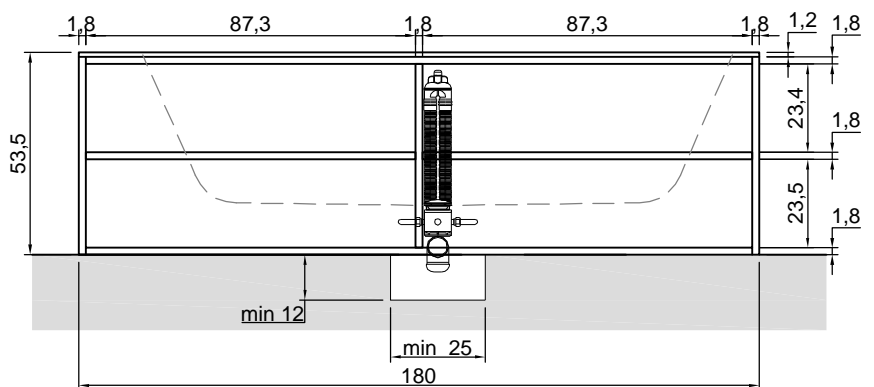
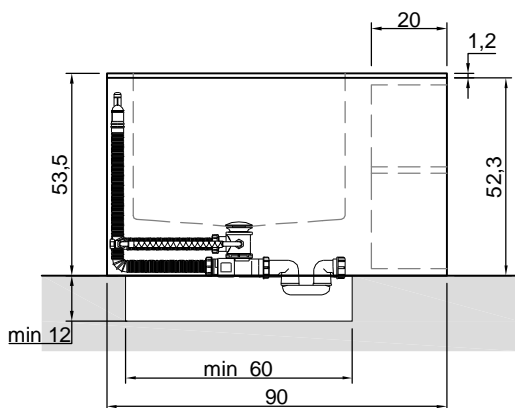
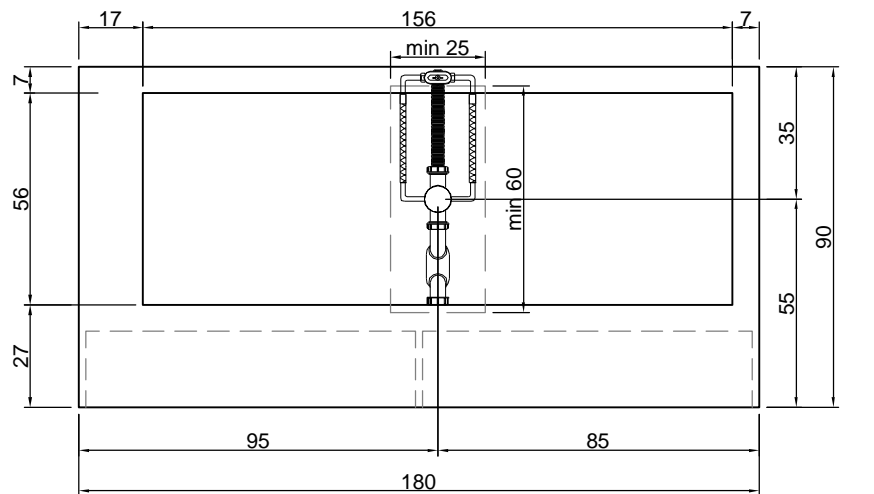
Descrizione: Vasca da bagno rettangolare in Corian con vani a giorno frontali e bordo per rubinetteria dx o sx, rivestita su 4 lati con pannelli in multistrato impiallacciati in essenza di legno, completa di piedini regolabili e piletta con scarico a pressione klik-clak.

Article: BIBLIO64
Material: Corian
Overflow: YES
Flow rate: l/s 0,70
Gross weight: kg 205 ca.
Net weight: kg 122 ca.
Packing dimensions: cm 190 x 100 x 70
Capacity*: l 288 ca.
 *Considering the capacity of water to the overflow

Description: Rectangular Corian bathtub with front open shelves and right or left side rim for tap mounting, covered on 4 sides with plywood panels veneered with wood essence complete with regulating feet and drain with pressure plug.



versione sinistra - left version



BIBLIO

Articolo: BIBLIO65
Materiale: Corian
Troppopieno: SI
Portata: l/s 0,70
Peso lordo: kg 227 ca.
Peso netto: kg 133 ca.
Dimensione imballo: cm 200 x 110 x 70
Capacità*: l 362 ca.
 *Considerando il limite di capienza al troppopieno

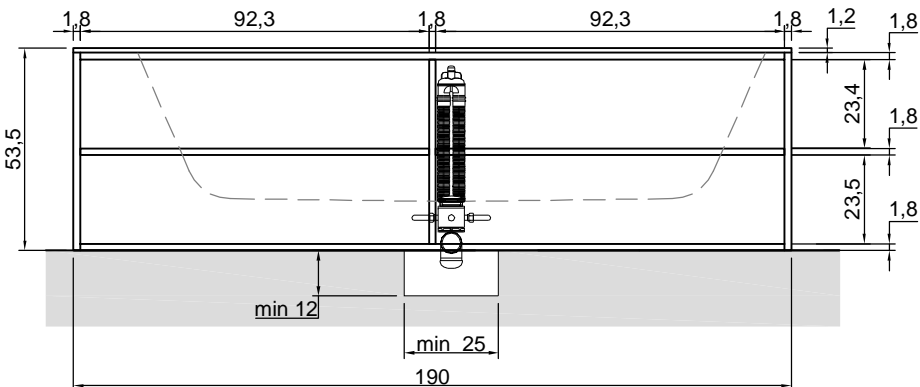
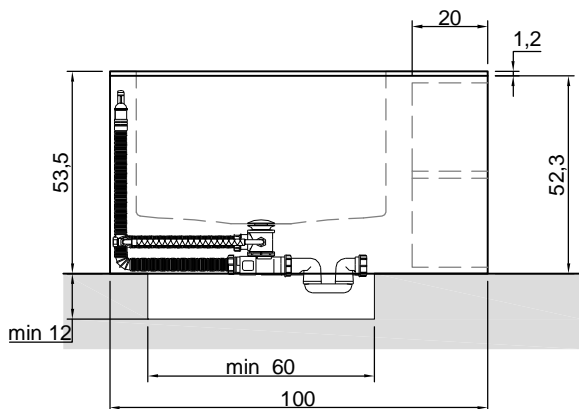
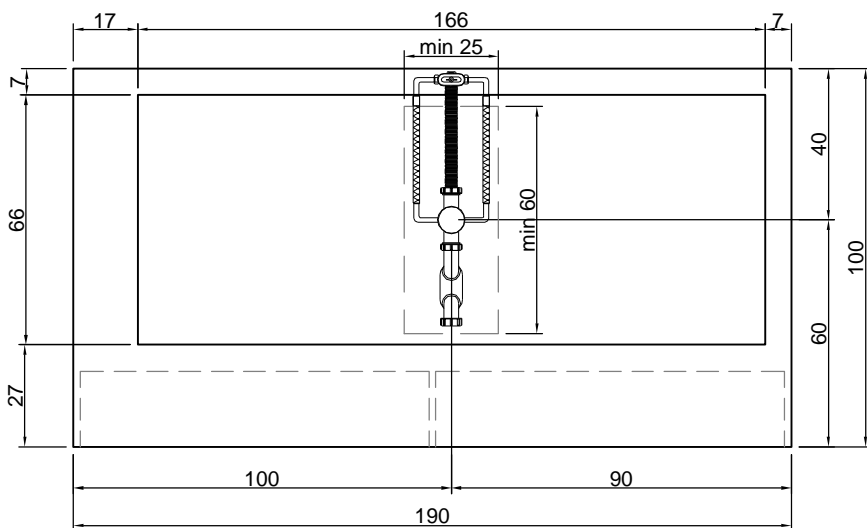
Descrizione: Vasca da bagno rettangolare in Corian con vani a giorno frontali e bordo per rubinetteria dx o sx, rivestita su 4 lati con pannelli in multistrato impiallacciati in essenza di legno, completa di piedini regolabili e piletta con scarico a pressione klik-clak.

Article: BIBLIO65
Material: Corian
Overflow: YES
Flow rate: l/s 0,70
Gross weight: kg 227 ca.
Net weight: kg 133 ca.
Packing dimensions: cm 200 x 110 x 70
Capacity*: l 362 ca.
 *Considering the capacity of water to the overflow

Description: Rectangular Corian bathtub with front open shelves and right or left side rim for tap mounting, covered on 4 sides with plywood panels veneered with wood essence complete with regulating feet and drain with pressure plug.



versione sinistra - left version



BIBLIO

Articolo: BIBLIO70

Materiale: Corian

Troppopieno: SI

Portata: l/s 0,70

Peso lordo: kg 201 ca.

Peso netto: kg 118 ca.

Dimensione imballo: cm 190 x 90 x 70

Capacità*: l 288 ca.

*Considerando il limite di capienza al troppopieno

Descrizione: Vasca da bagno rettangolare a semincasso frontale in Corian, completa di piedini regolabili e piletta con scarico a pressione klik-clak.

Article: BIBLIO70

Material: Corian

Overflow: YES

Flow rate: l/s 0,70

Gross weight: kg 201 ca.

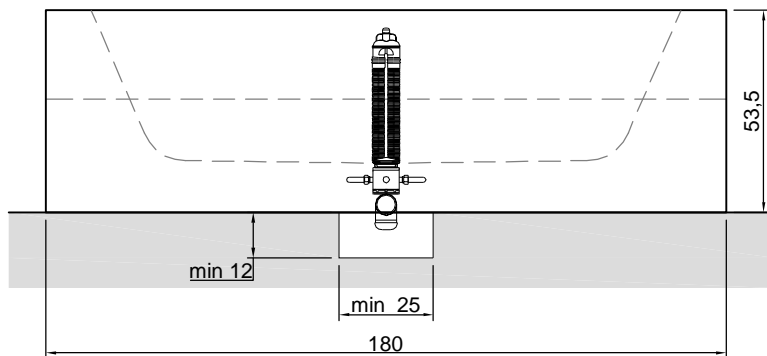
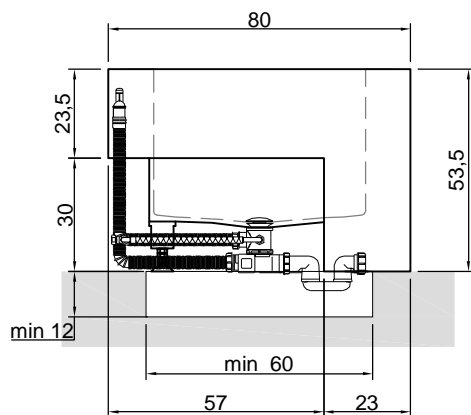
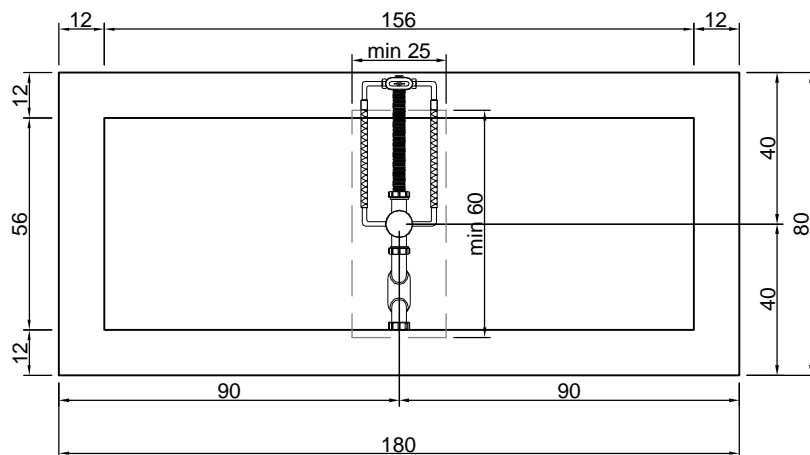
Net weight: kg 118 ca.

Packing dimensions: cm 190 x 90 x 70

Capacity*: l 288 ca.

*Considering the capacity of water to the overflow

Description: Semi-encased rectangular Corian bathtub complete with regulating feet and drain with pressure plug.



BIBLIO

Articolo: BIBLIO71

Materiale: Corian

Troppopieno: SI

Portata: l/s 0,70

Peso lordo: kg 214 ca.

Peso netto: kg 131 ca.

Dimensione imballo: cm 200 x 100 x 70

Capacità*: l 362 ca.

*Considerando il limite di capienza al troppopieno

Descrizione: Vasca da bagno rettangolare a semincasso frontale in Corian, completa di piedini regolabili e piletta con scarico a pressione klik-clak.

Article: BIBLIO71

Material: Corian

Overflow: YES

Flow rate: l/s 0,70

Gross weight: kg 214 ca.

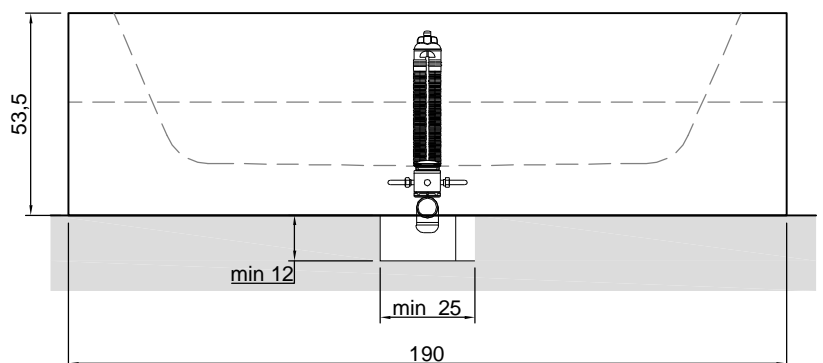
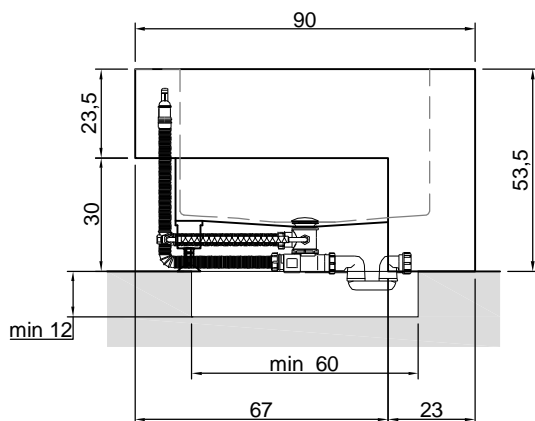
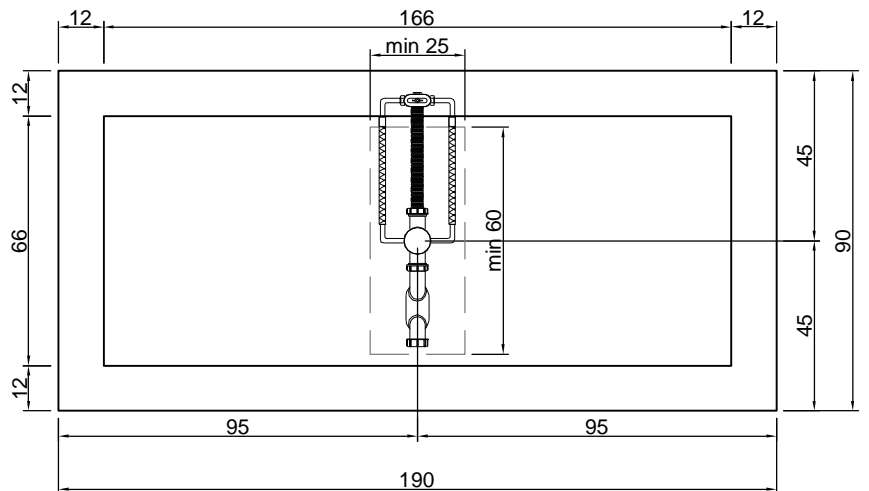
Net weight: kg 131 ca.

Packing dimensions: cm 200 x 100 x 70

Capacity*: l 362 ca.

*Considering the capacity of water to the overflow

Description: Semi-encased rectangular Corian bathtub complete with regulating feet and drain with pressure plug.



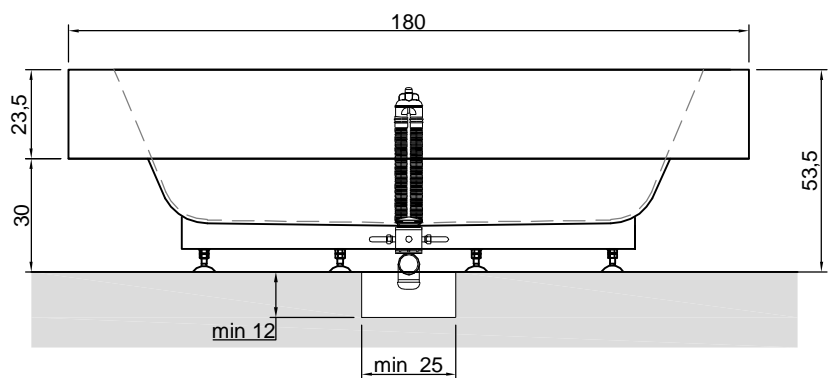
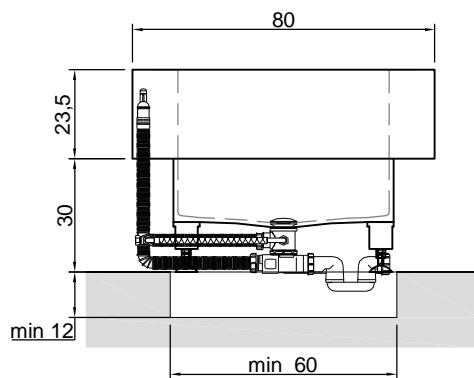
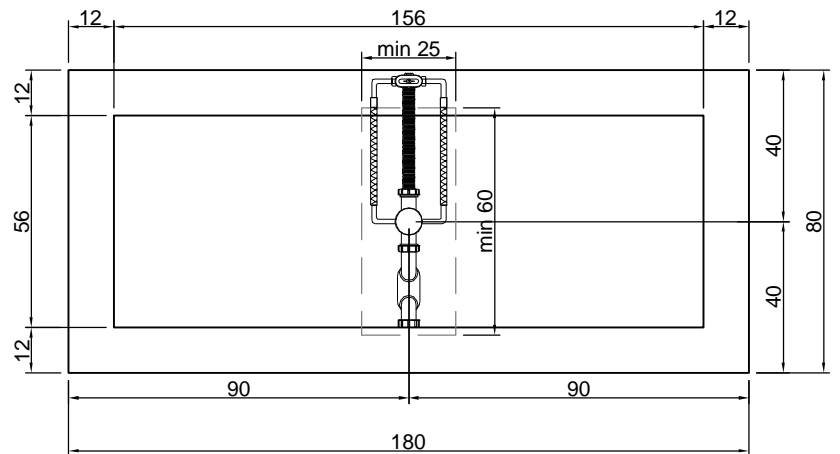
BIBLIO

Articolo: BIBLIO80
Materiale: Corian
Troppopieno: SI
Portata: l/s 0,70
Peso lordo: kg 188 ca.
Peso netto: kg 105 ca.
Dimensione imballo: cm 190 x 90 x 70
Capacità*: l 288 ca.
 *Considerando il limite di capienza al troppopieno

Descrizione: Vasca da bagno rettangolare a incasso in Corian, completa di piedini regolabili e piletta con scarico a pressione klik-clak.

Article: BIBLIO80
Material: Corian
Overflow: YES
Flow rate: l/s 0,70
Gross weight: kg 188 ca.
Net weight: kg 105 ca.
Packing dimensions: cm 190 x 90 x 70
Capacity*: l 288 ca.
 *Considering the capacity of water to the overflow

Description: Encased rectangular Corian bathtub, complete with regulating feet and drain with pressure plug.



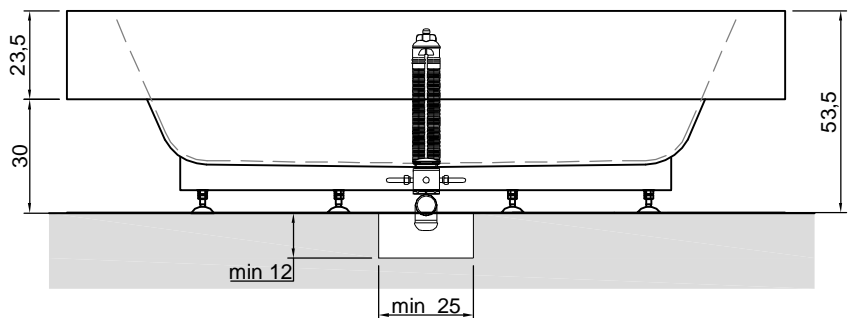
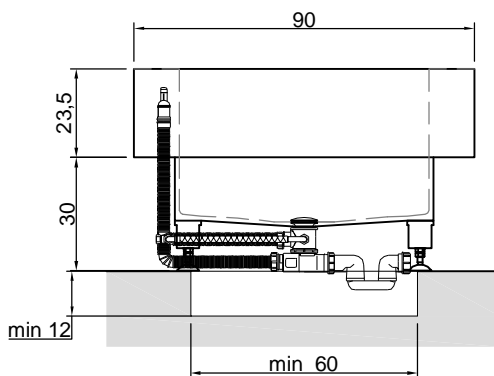
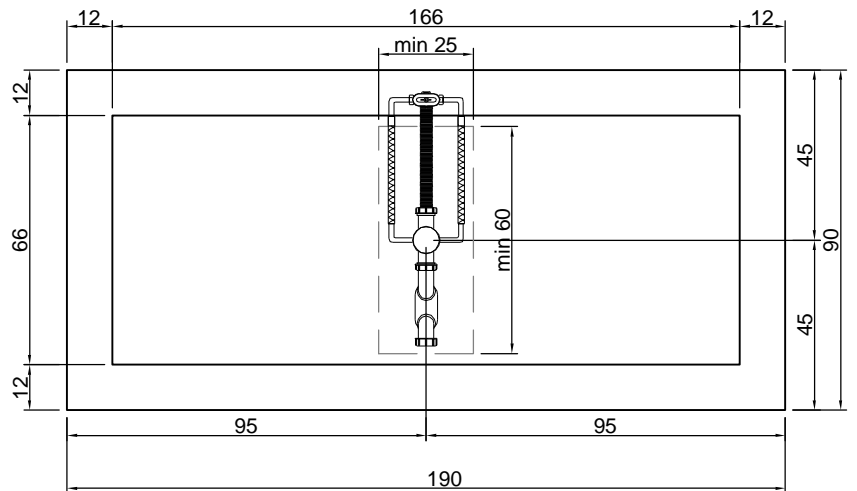
BIBLIO

Articolo: BIBLIO81
Materiale: Corian
Troppopieno: SI
Portata: l/s 0,70
Peso lordo: kg 204 ca.
Peso netto: kg 121 ca.
Dimensione imballo: cm 200 x 100 x 70
Capacità*: l 362 ca.
 *Considerando il limite di capienza al troppopieno

Descrizione: Vasca da bagno rettangolare a incasso in Corian, completa di piedini regolabili e piletta con scarico a pressione klik-clak.

Article: BIBLIO81
Material: Corian
Overflow: YES
Flow rate: l/s 0,70
Gross weight: kg 204 ca.
Net weight: kg 121 ca.
Packing dimensions: cm 200 x 100 x 70
Capacity*: l 362 ca.
 *Considering the capacity of water to the overflow

Description: Encased rectangular Corian bathtub, complete with regulating feet and drain with pressure plug.



BIBLIO

Articolo: BIBLIO103
Materiale: Corian
Troppopieno: SI
Portata: l/s 0,70
Peso lordo: kg 204 ca.
Peso netto: kg 121 ca.
Dimensione imballo: cm 220 x 120 x 74
Capacità*: l 362 ca.
 *Considerando il limite di capienza al troppopieno

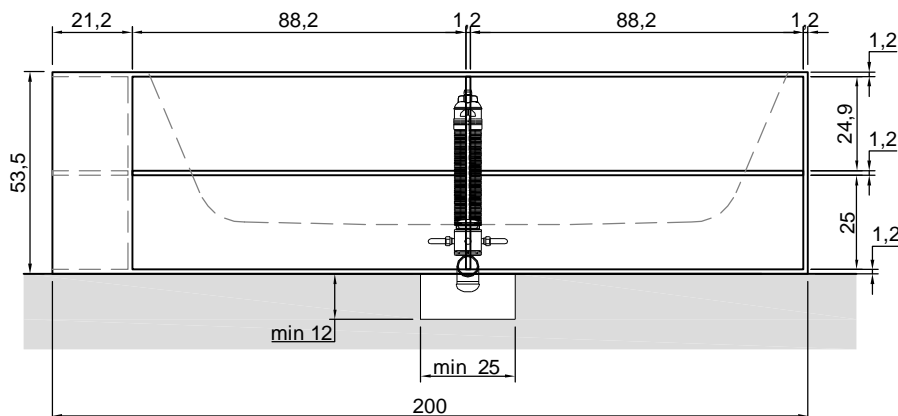
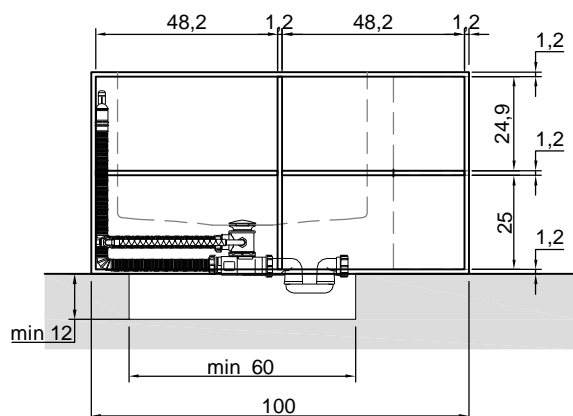
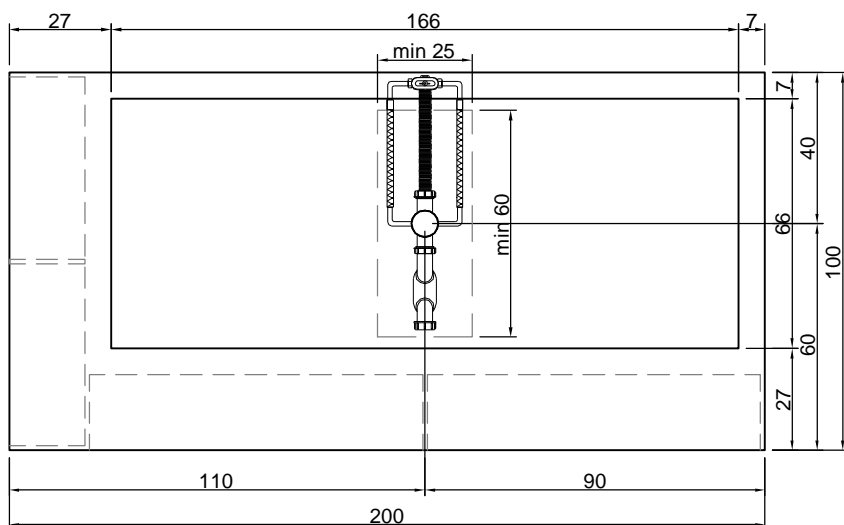
Descrizione: Vasca da bagno rettangolare in Corian, con vani a giorno frontali e laterali, completa di piedini regolabili e piletta con scarico a pressione klik-clak.

Article: BIBLIO103
Material: Corian
Overflow: YES
Flow rate: l/s 0,70
Gross weight: kg 204 ca.
Net weight: kg 121 ca.
Packing dimensions: cm 220 x 120 x 74
Capacity*: l 362 ca.
 *Considering the capacity of water to the overflow

Description: Rectangular Corian bathtub with front and lateral open shelves, complete with regulating feet and drain with pressure plug.



versione sinistra - left version



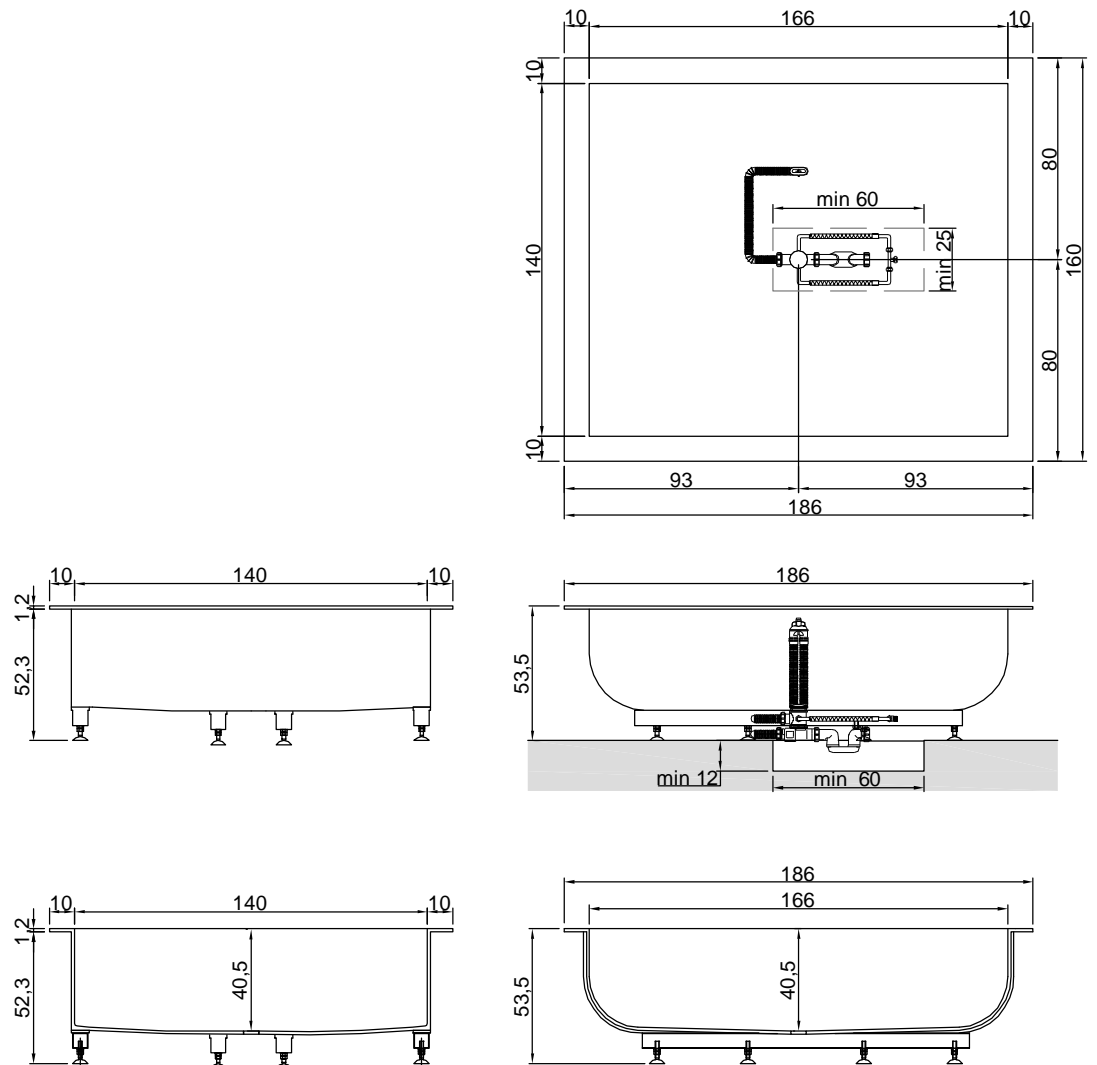
BIBLIO

Articolo: BIBLIOXL
Materiale: Corian
Troppopieno: SI
Portata: l/s 0,70
Peso lordo: kg 283 ca.
Peso netto: kg 153 ca.
Dimensione imballo: cm 200 x 175 x 60
Capacità*: l 767 ca.
 *Considerando il limite di capienza al troppopieno

Descrizione: Vasca da bagno rettangolare a incasso in Corian, completa di piedini regolabili e piletta con scarico a pressione klik-clak.

Article: BIBLIOXL
Material: Corian
Overflow: YES
Flow rate: l/s 0,70
Gross weight: kg 283 ca.
Net weight: kg 153 ca.
Packing dimensions: cm 200 x 175 x 60
Capacity*: l 767 ca.
 *Considering the capacity of water to the overflow

Description: Encased rectangular Corian bathtub, complete with regulating feet and drain with pressure plug.



SCHEDE PRODOTTO

MATERIALI IMPIEGATI

CORIAN®

Corian® è un materiale compatto e non poroso, composto in modo omogeneo da ± 1/3 di resina acrilica (conosciuta anche come Metracrilato di Polimetile o PMMA) e da ± 2/3 di sostanze minerali. Il componente principale è il Tri-idrato di Alluminio (ATH), un minerale derivato dalla bauxite, da cui viene estratto l'alluminio. Corian® è il materiale originale prodotto dalla DuPont per superfici solide.

Essendo solido ed omogeneo è facilmente riparabile. Molti danni dovuti da urti, calore o prodotti chimici possono essere riparati solitamente sul luogo ridando integralmente alla superficie il suo aspetto originale, regolare, igienico.

ISTRUZIONI PER L'USO E MANUTENZIONE

PULIZIA

Pulire con panno umido o comuni detergenti liquidi per la pulizia domestica. Sono particolarmente consigliati detergenti liquidi, quali CLEANSURFACE utilizzati con spugna abrasiva tipo SCOTCH BRITE®. Non utilizzare prodotti chimici aggressivi quali acetone, trielina, cloruro di metilene, diluenti di smalto per unghie, acidi e basi forti.

ATOSSICITÀ

Il prodotto non risulta tossico o nocivo all'uomo, agli animali o all'ambiente.

ECOLOGIA

Alla fine della sua utilizzazione non disperdere l'oggetto nell'ambiente, ma smaltirlo secondo le modalità previste dall'azienda comunale di smaltimento rifiuti.

AVVERTENZA

I lavabi, piatti doccia e vasche vanno posati in bolla.

Guida per la rimozione delle macchie*

Tipo di macchia	Procedura
Manutenzione giornaliera.	A. B. C. E.
Aceto, caffè, tè, succo di limone, olii vegetali, ketchup, residui di grasso, olio.	A. B. C. D.
Acqua ricca di calcare, sapone, minerali.	A. B. F.
Polline di giglio, zafferano, graffio significativo, bruciatura di sigaretta, lucido per scarpe, inchiostro, segno di penna.	A. B. C. E.
Mercurocromo, sangue, vino rosso, profumo.	A. B. C. D. E.
Smalto per unghie.	A. B. C. G.
Ferro o ruggine.	A. B. C. H.
Iodio, muffa.	A. B. C. E.

A Rimuovere il residuo con panno

B Sciacquare la superficie con acqua calda e asciugare con panno morbido

C Usare un panno umido e una crema abrasiva leggera (es. Cif®)

D Usare una spugna abrasiva (tipo Scotch-Brite®) strofinare sulla macchia con un prodotto detergente a base di ammoniaca (es. Mastro Lindo)

E Usare una spugna abrasiva (tipo Scotch-Brite®) e strofinare sulla macchia con candeggina**

F Usare una spugna abrasiva (tipo Scotch-Brite®) e strofinare sulla macchia con un prodotto di pulizia anticalcare (tipo Viakal®) o aceto. Sciacquare più volte con acqua calda ed asciugare con panno morbido

G Usare una spugna abrasiva (tipo Scotch-Brite®) e strofinare sulla macchia con un prodotto privo di acetone. Sciacquare più volte con acqua calda e asciugare con panno morbido

H Usare una spugna abrasiva (tipo Scotch-Brite®) e strofinare sulla macchia con una paglietta o rimuovere la ruggine. Sciacquare più volte con acqua calda e asciugare con un panno morbido

* Pulire facendo sempre movimenti rotatori

** La candeggina può scolorire il Corian® se non è rimossa completamente risciacquare con abbondante acqua

Avvertenza

La presente scheda prodotto ottempera alle disposizioni della legge del 10 aprile 1991 n. 126 "Norme per l'informazione del consumatore" e al Decreto del 8 febbraio 1997 n.101 "Regolamento d'attuazione".

PRODUCT DESCRIPTION

MATERIALS USED

CORIAN®

Corian® is a solid, non-porous surfacing material homogeneously composed of $\pm 1/3$ acrylic resin (also known as PolyMethyl MethAcrylate or PMMA), and $\pm 2/3$ natural minerals. These minerals are composed of Aluminium TriHydrate(ATH) derived from bauxite, an ore from which aluminium is extracted. Being inherently "renewable" because it is solid and homogeneous all the way through. Most damage, including severe impact, heat or chemical damage, can usually be repaired on site to restore the original, smooth, hygienic solid surface integrity.

USAGE AND MAINTENANCE INSTRUCTIONS

CLEANING

Clean with a damp cloth or with common liquid detergents for domestic use. Particularly recommended are liquid detergents such as CIF® used with an abrasive sponge such as a SCOTCH BRITE® pad. Do not use aggressive chemical products such as acetone, trichloroethylene nor strong acids. Warning: Level sinks, shower trays and tubs.

Cleaning of wood covering

Avoid using common products for cleaning the wood which can damage the matt finish. Use exclusively the CLEANWOOD product provided by our company. Use a damp cloth with this product and distribute evenly over the surface to clean. Avoid the use of abrasive sponges.

TOXICITY

The product does not appear toxic to humans, animals or to the environment. Only discard in appropriate disposals according to rules and regulations in your area.

ECOLOGY

Only discard in appropriate disposals according to rules and regulations in your area.

WARNING

The sinks, shower trays and tubs must be installed levelled.

Warning

The current product information complies with law n.126 of the 10th of April 1991 "Regulations for consumer information" and to ordinance n.101 of the 8th of February 1997 "Fulfilment Regulations".

Stain removing guide*

Common household spills.	Procedura
Everyday cleaning.	A. B. C. E.
Vinegar, coffee, tea, lemon juice, vegetable, dyes, ketchup, grease, fat and oil residues.	A. B. C. D.
Water scale, soap, minerals.	A. B. F.
Pollen, saffron, a light scratch, cigarette burns, shoe polish, Ink, marker pen.	A. B. C. E.
Mercurochrome, blood, red wine, perfume.	A. B. C. D. E.
Nail varnish spills.	A. B. C. G.
Iron or rust.	A. B. C. H.
Iodine, mildew.	A. B. C. E.

A Remove excess with a soft cloth

B Rinse surface with warm water and dry with a soft cloth

C Use a damp cloth and a mild cream abrasive cleanser. (e.g. Jif active, Bar Keepers Friend);

D Use an abrasive plastic scouring pad (e.g. Scotch-Brite® type) and rub over the stain with detergent or an ammonia based hard-surface cleaner (e.g. Flash, Mr. Muscle, Comet)

E Use an abrasive plastic scouring pad (e.g. Scotch-Brite® type) and rub over the stain with some bleach** (Javel). Rinse several times with warm water and dry with a soft cloth **

F Use an abrasive plastic scouring pad (e.g. Scotch-Brite® type) and rub over the stain with standard household lime-scale remover or vinegar (e.g. Viakal type). Rinse several times with warm water and dry with a soft cloth

G Use an abrasive plastic scouring pad (e.g. Scotch-Brite® type) and rub over the stain with non-acetone based remover. Rinse several times with warm water and dry with a soft cloth

H Use an abrasive plastic scouring pad (e.g. Scotch-Brite® type) and rub over the stain with a metal cleaner or rust remover. Rinse several times with warm water and dry with a soft cloth

* Clean using a circular motion

** La candeggina può scolorire il Corian® se non è rimossa completamente risciacquare con abbondante acqua