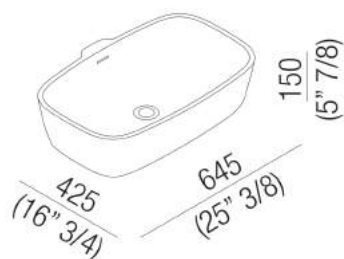




Lavabi Normal
ACER0797Z

Benedini Associati, 2008

Lavabo d'appoggio



Finiture



Bianco

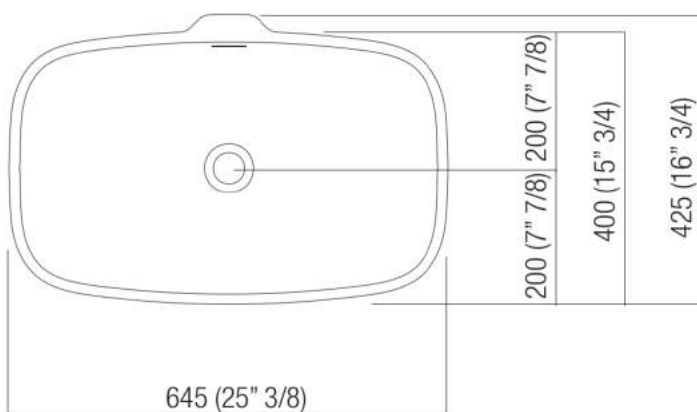
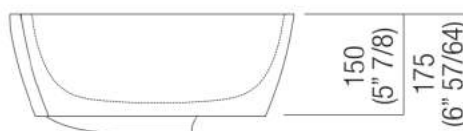


Lavabo da appoggio sagomato in Cristalplant® biobased bianco senza foro per rubinetto, con foro per troppo pieno. Utilizza piletta .MET0346P o .MET0562.
Materiali usati: Cristalplant® biobased.

Larghezza:	64.5 cm	25"3/8 inches
Altezza:	15.0 cm	5"7/8 inches
Profondità:	42.5 cm	16"3/4 inches
Capacità:	14.0 l	4 gal
Peso:	13.0 kg	29 lbs
Dimensioni imballo:	50 x 75 x 25 cm	19"5/8 x 29"4/8 x 9"7/8 inches
Peso con imballo:	20.0 kg	44 lbs

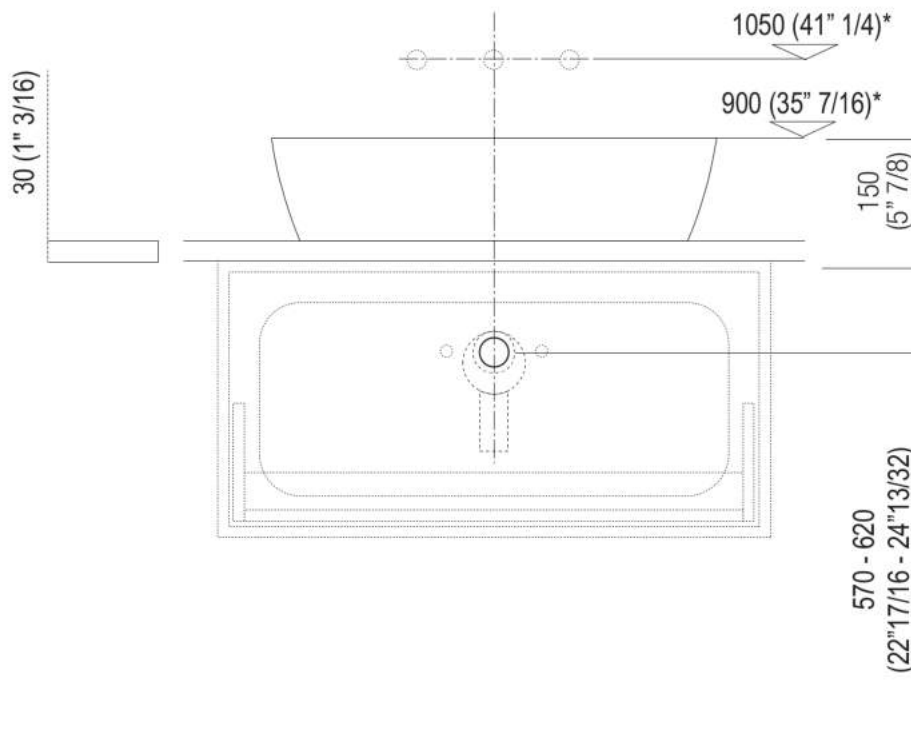


Dimensioni principali





Quote di montaggio: piani spessore cm 3, in appoggio sui contenitori

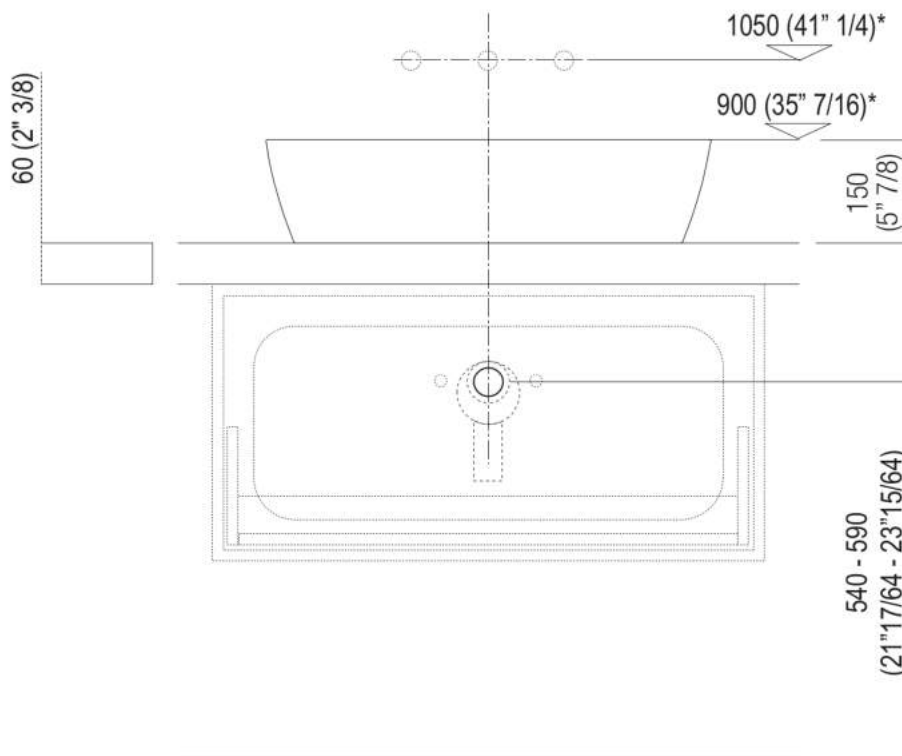


Scarico per sifone a bottiglia e ad incasso
Drain for bottle trap and concealed waste trap

*h.consigliata / advised h.



Quote di montaggio: piani spessore cm 6, in appoggio sui contenitori

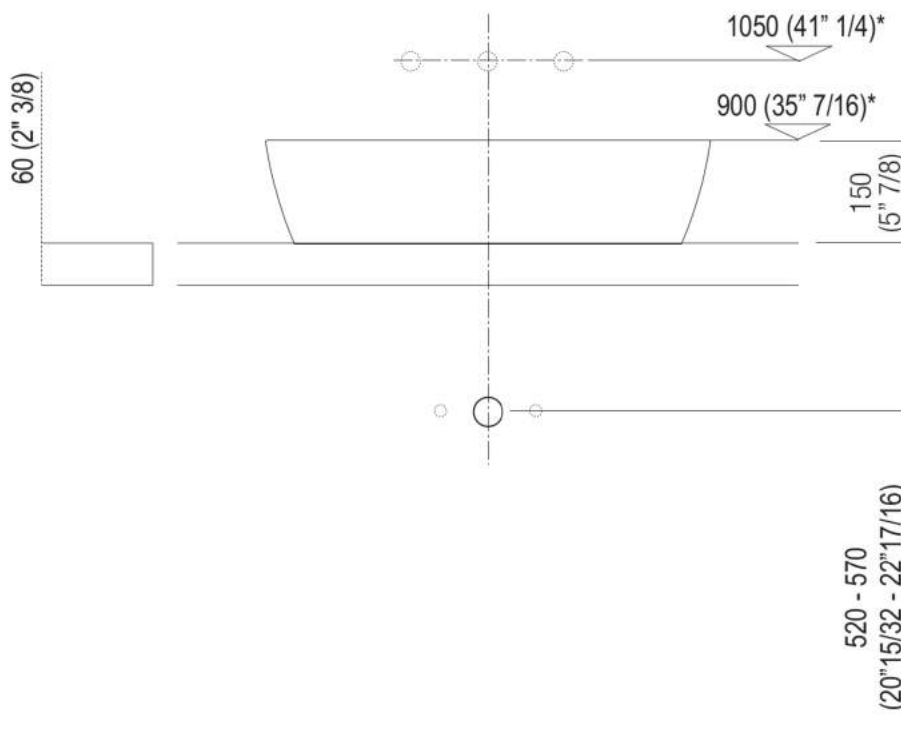


Scarico per sifone a bottiglia e ad incasso
Drain for bottle trap and concealed waste trap

*h.consigliata / advised h.



Quote di montaggio: piani spessore cm 6, autoportanti/freestanding

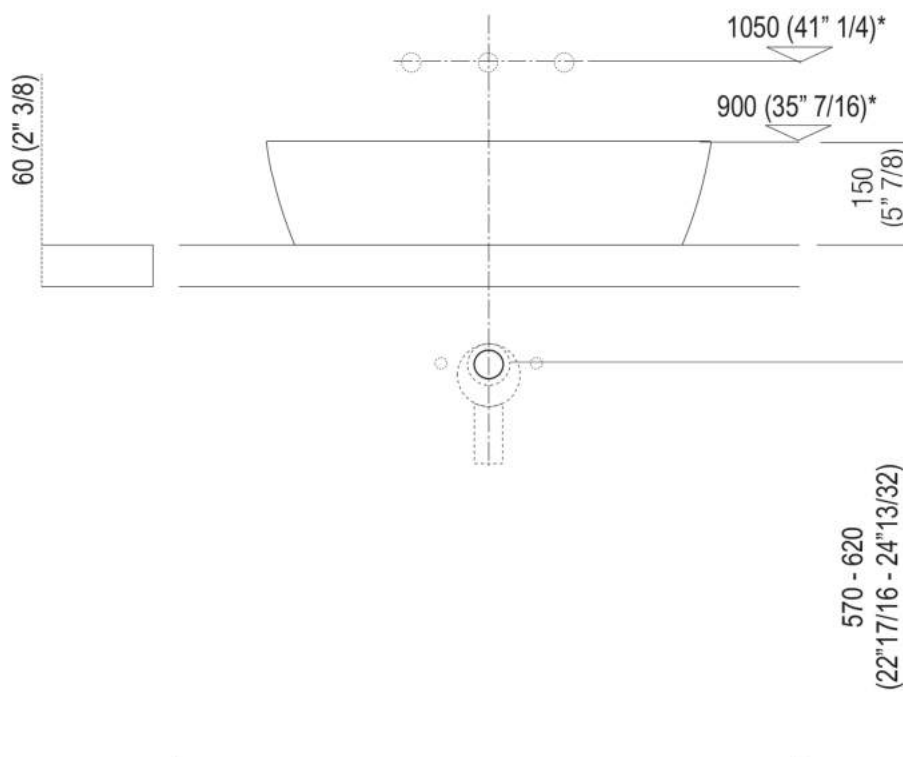


Scarico per sifone a bottiglia
 Drain for bottle trap

*h.consigliata / advised h.



Quote di montaggio: piani spessore cm 6, autoportanti/freestanding

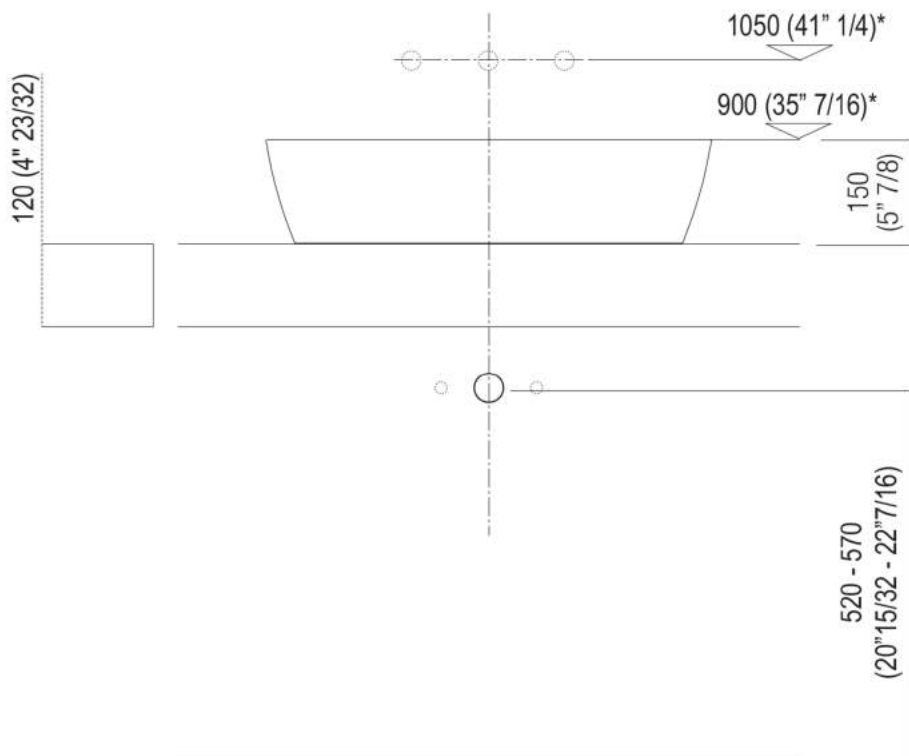


Scarico per sifone ad incasso
Drain for concealed waste trap

*h.consigliata / advised h.



Quote di montaggio: piani spessore cm 12, autoportanti/freestanding

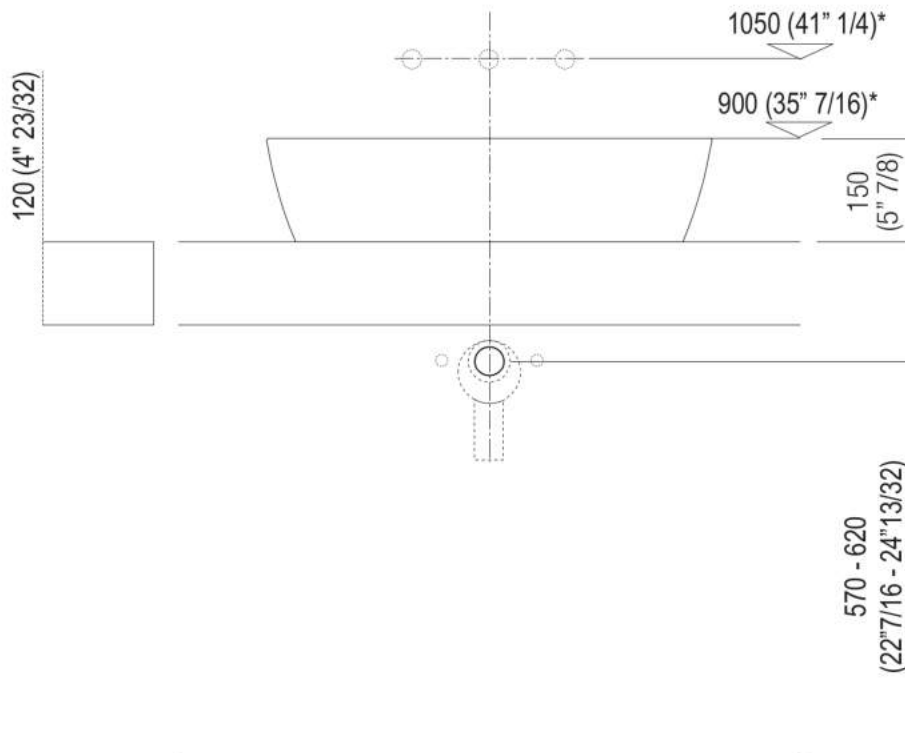


Scarico per sifone a bottiglia
Drain for bottle trap

*h.consigliata / advised h.



Quote di montaggio: piani spessore cm 12, autoportanti/freestanding

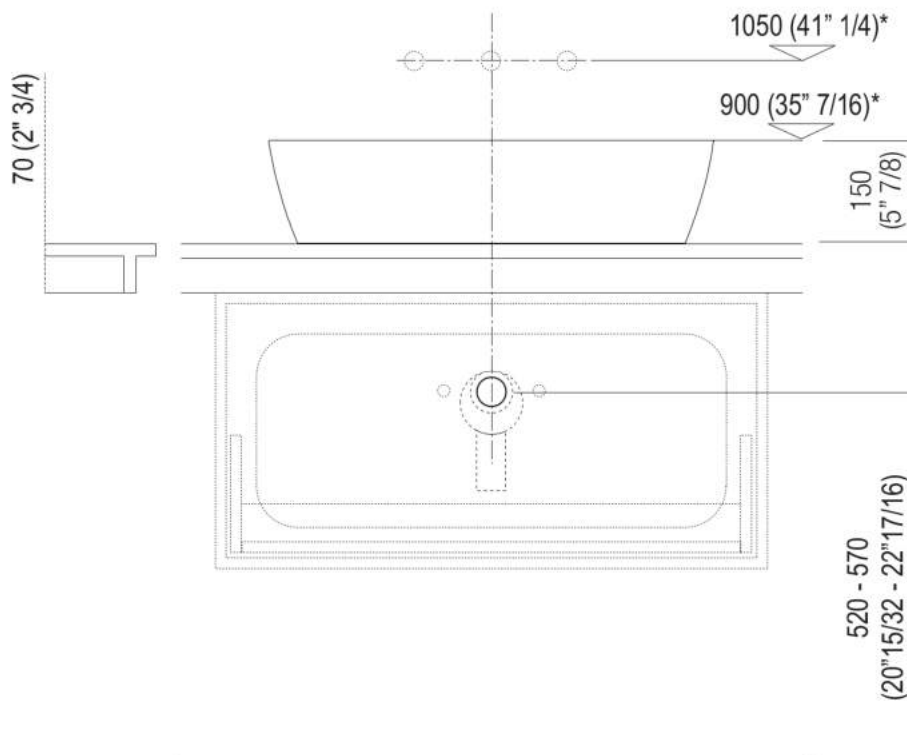


Scarico per sifone ad incasso
Drain for concealed waste trap

*h.consigliata / advised h.



Quote di montaggio: piani Evoluzione



Scarico per sifone a bottiglia e ad incasso
Drain for bottle trap and concealed waste trap

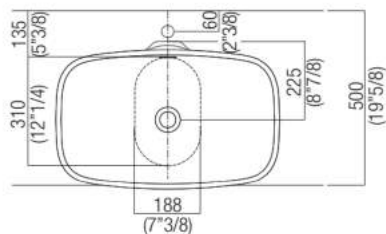
*h.consigliata / advised h.



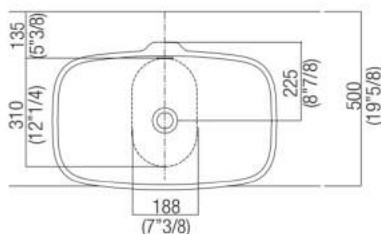
Forature per lavabi da appoggio e rubinetti su piani

PIANO cm 50 / COUNTERTOP cm 50

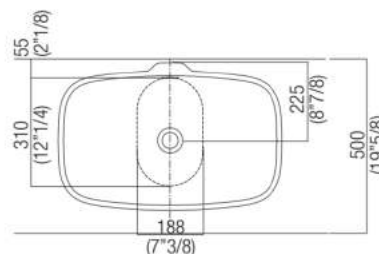
Posizione standard per rubinetto su piano
Standard position for top mounted tap



Posizione standard per rubinetto a parete
Standard position for wall mounted tap



Posizione speciale per rubinetto Sen a parete e Square con bocca curva
Special position for wall mounted tap Sen and Square white curved spout



Posizione rubinetteria, altezza consigliata

