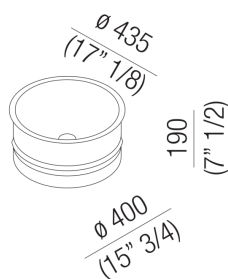




Lavabi Vieques
ACER0798P_

Patricia Urquiola, 2011

Lavabo d'appoggio



Finiture



Verniciato grigio scuro



Verniciato bianco

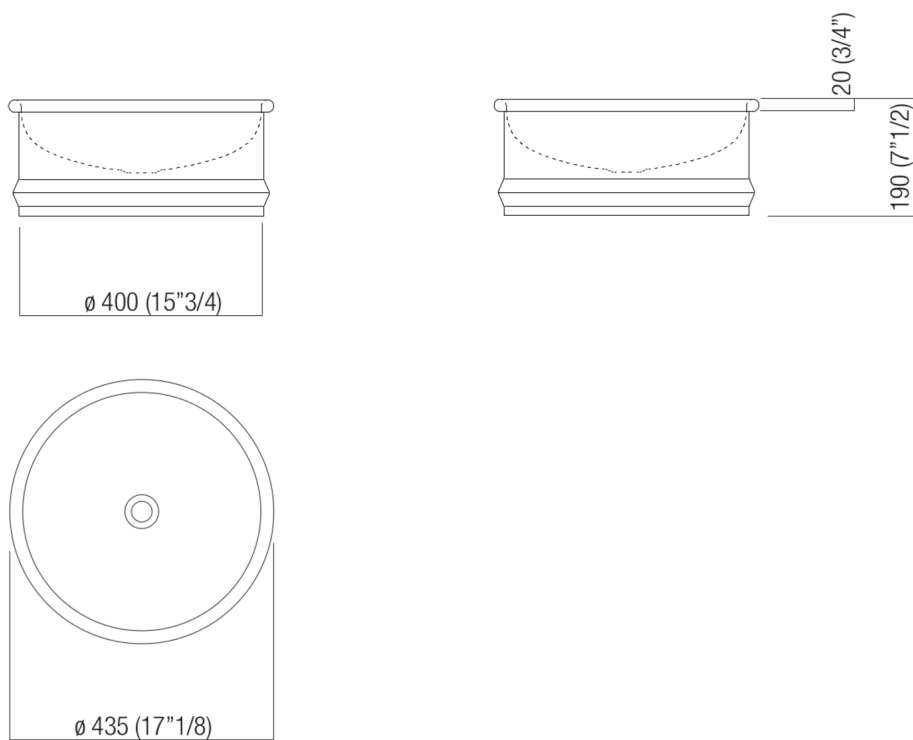


Lavabo d'appoggio tondo in acciaio inox verniciato bianco (RAL9003) o bicolore con interno bianco ed esterno grigio scuro (RAL7021), senza foro per rubinetto, a scarico libero. Accessoriabile con mensola porta oggetti in iroko da posizionare sul bordo del lavabo. Utilizza piletta .MET0563.
Materiali usati: Acciaio inox.

Altezza:	19.0 cm	7"1/2 inches
Diametro:	43.5 cm	17"1/8 inches
Peso:	7.0 kg	15 lbs
Dimensioni imballo:	52 x 52 x 25 cm	20"4/8 x 20"4/8 x 9"7/8 inches
Peso con imballo:	9.0 kg	20 lbs

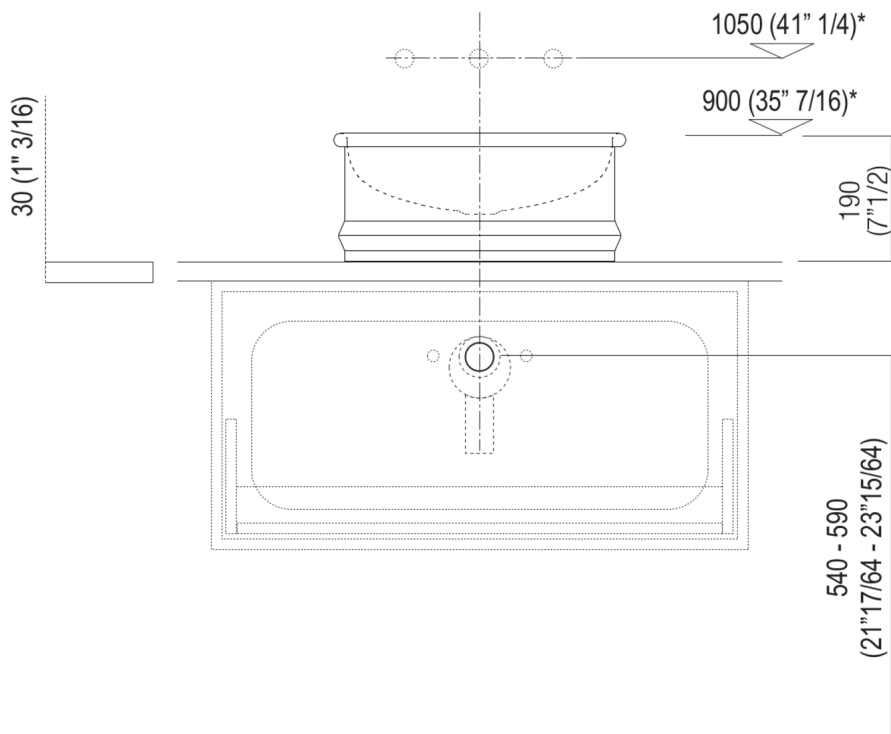


Dimensioni principali





Quote di montaggio: piani spessore cm 3, in appoggio sui contenitori

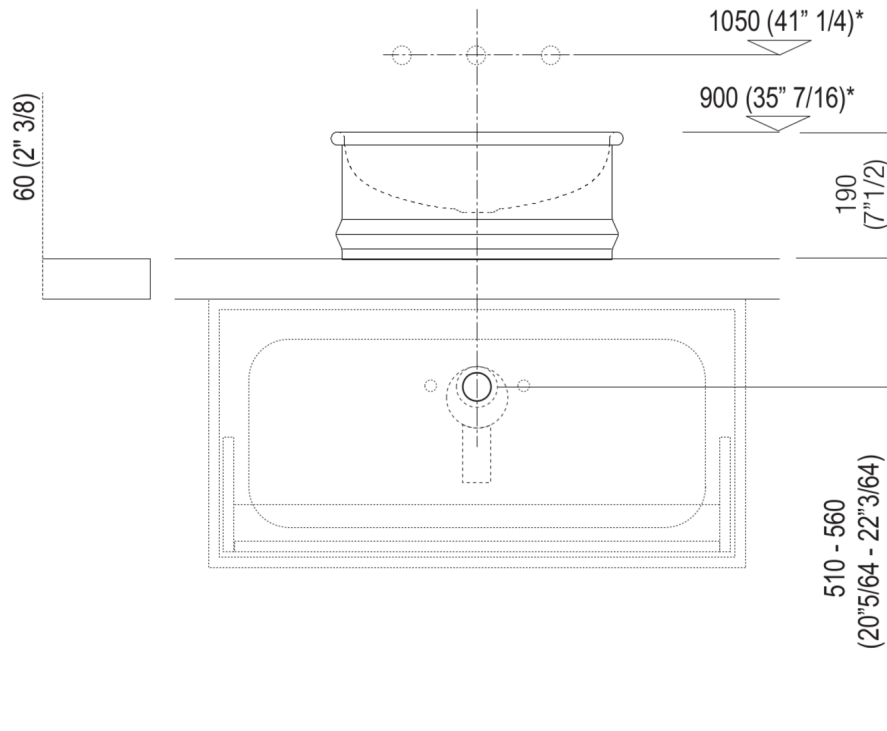


Scarico per sifone a bottiglia e ad incasso
Drain for bottle trap and concealed waste trap

*h.consigliata / advised h.



Quote di montaggio: piani spessore cm 6, in appoggio sui contenitori

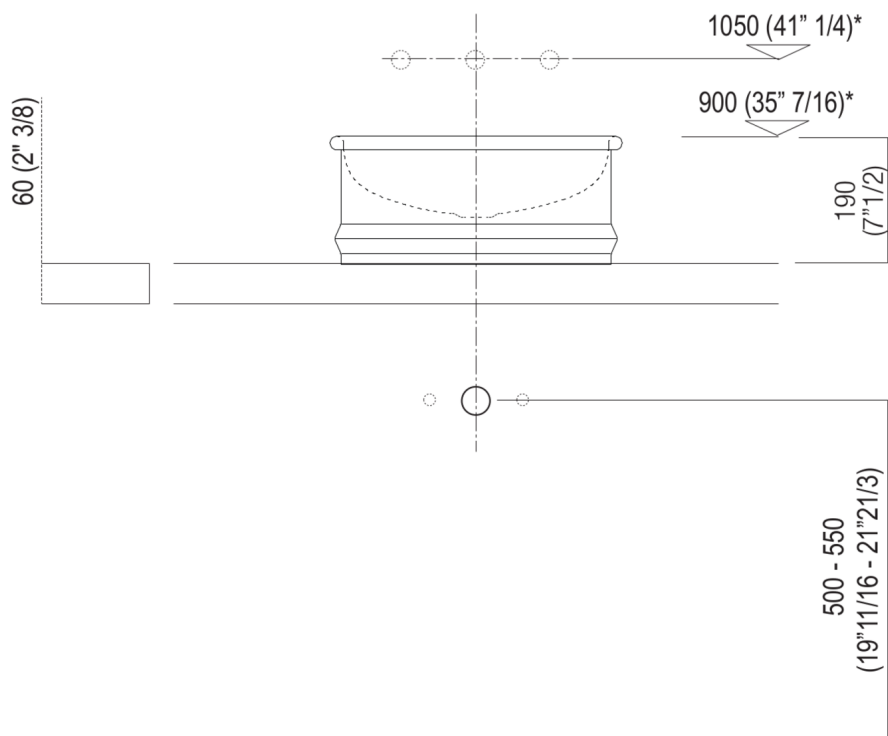


Scarico per sifone a bottiglia e ad incasso
Drain for bottle trap and concealed waste trap

*h.consigliata / advised h.



Quote di montaggio: piani spessore cm 6, autoportanti/freestanding

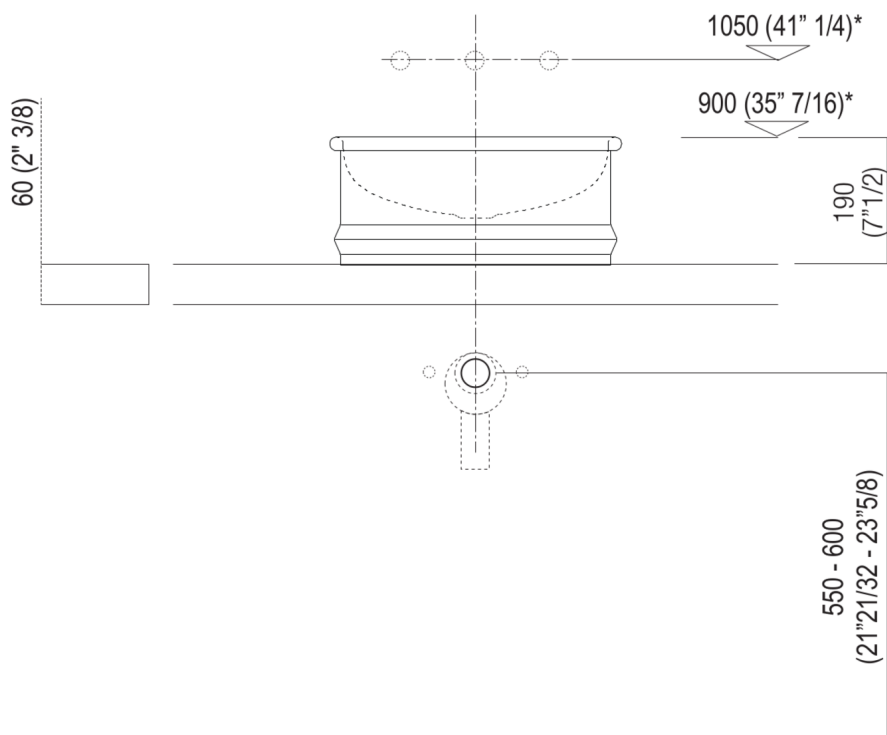


Scarico per sifone a bottiglia
Drain for bottle trap

*h.consigliata / advised h.



Quote di montaggio: piani spessore cm 6, autoportanti/freestanding

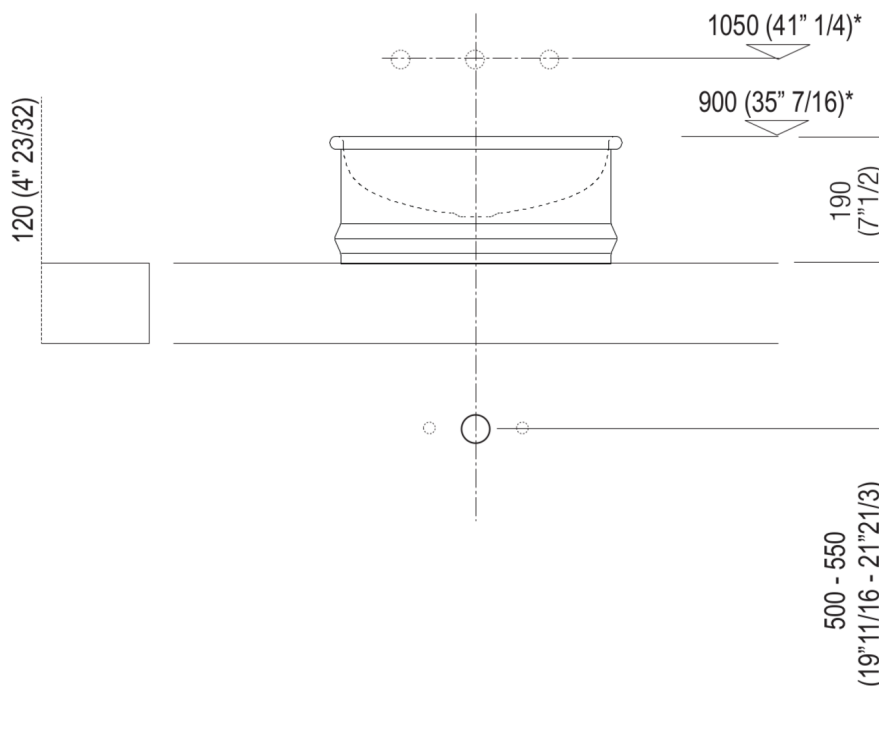


Scarico per sifone ad incasso
Drain for concealed waste trap

*h.consigliata / advised h.



Quote di montaggio: piani spessore cm 12, autoportanti/freestanding

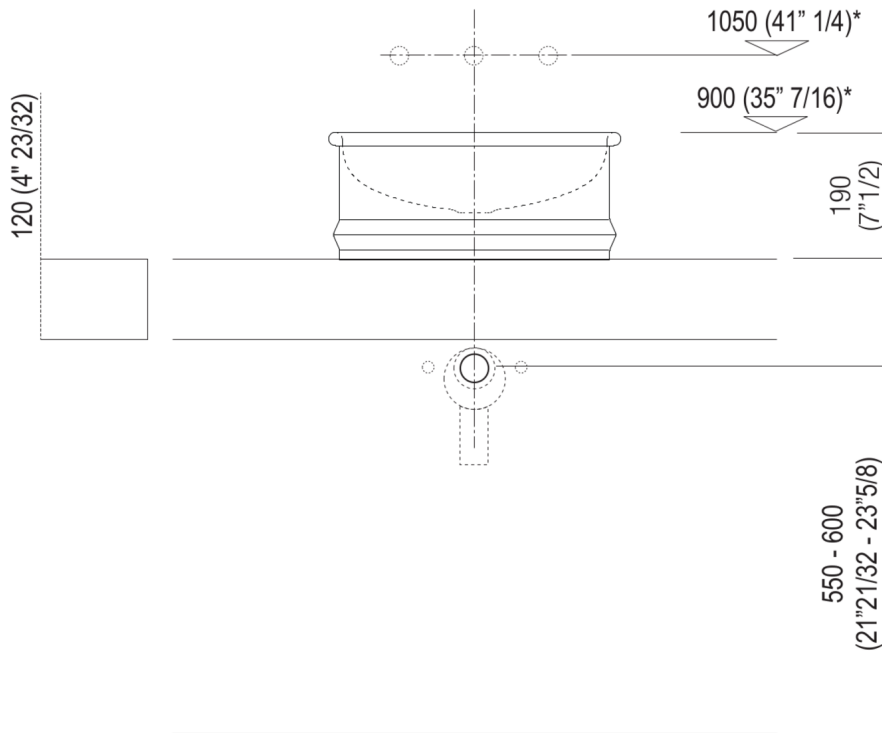


Scarico per sifone a bottiglia
Drain for bottle trap

*h.consigliata / advised h.



Quote di montaggio: piani spessore cm 12, autoportanti/freestanding

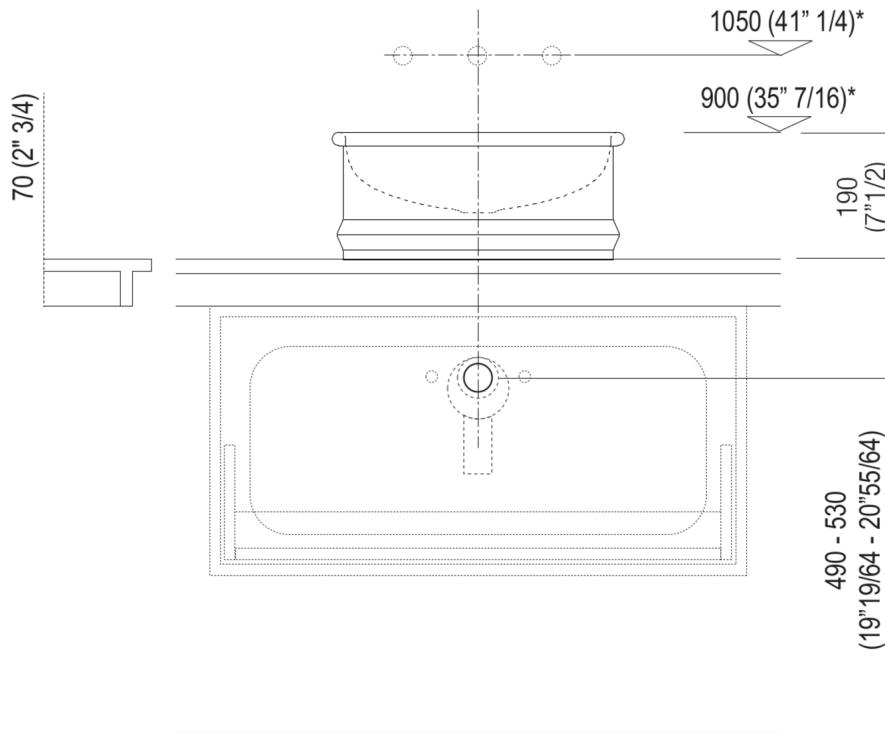


Scarico per sifone ad incasso
Drain for concealed waste trap

*h.consigliata / advised h.



Quote di montaggio: piani Evoluzione



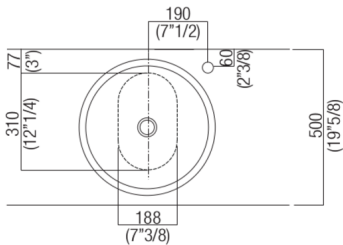
Scarico per sifone a bottiglia e ad incasso
Drain for bottle trap and concealed waste trap

*h.consigliata / advised h.

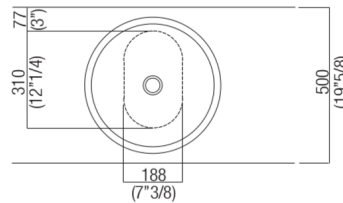
Forature per lavabi da appoggio e rubinetti su piani

PIANO cm 50 / COUNTERTOP cm 50

Posizione standard per rubinetto su piano
Standard position for top mounted tap



Posizione standard per rubinetto a parete
Standard position for wall mounted tap



Posizione speciale per rubinetto Sen a parete e Square con bocca curva
Special position for wall mounted tap Sen and Square white curved spout

NON NECESSARIA
NOT NECESSARY



Posizione rubinetteria, altezza consigliata

POSIZIONE RUBINETTERIA / TAP POSITION

Altezza consigliata / Recommended height

